

ABSTRACT BOOK

VOLUME I



DİYARBAKIR
29 - 30 ARALIK 2022

ANADOLU 11. ULUSLARARASI UYGULAMALI BİLİMLER KONGRESİ



ANADOLU

11TH INTERNATIONAL CONFERENCE ON APPLIED SCIENCES

December 29- 30, 2022- Diyarbakir

ISBN : 978-625-6393-04-2

Academy Global Publishing House



ANADOLU
 11TH INTERNATIONAL CONFERENCE ON APPLIED SCIENCES
 DECEMBER 29- 30, 2022
 DIYARBAKIR

Edited By
 PROF. DR. HÜLYA ÇİÇEK KANBUR

CONGRESS ORGANIZING BOARD

Head of Conference: Prof. Dr. Həcər Hüseynova
Head of Organizing Board: Dr Gültekin Gürçay
Organizing Committee Member: Dr. Amaneh Manafidizaji
Organizing Committee Member: Prof. Dr. Hülya Çiçek Kanbur
Organizing Committee Member: Dr. Öğr. Üyesi Özcan EKİCİ
Organizing Committee Member: Dr. Zəmfira Abbasova
Organizing Committee Member: Doç.F.ü.f.d., İradə Kərimova
Organizing Committee Member: Aynur Əliyeva
Organizing Committee Member: Doç. Dr. Nazilə Abdullazadə
Organizing Committee Member: Doç. Dr. Sevinc Sadıqova
Organizing Committee Member: Dr. Nadire Kantarcıoğlu
Organizing Committee Member: Dr. Mehdi Meskini Heydarlou
Organizing Committee Member: Doç. Dr. Könül Səmədova
Organizing Committee Member: Dr. Leman Kuzu

All rights of this book belong to Academöy Conferences Publishing House

Without permission can't be duplicate or copied.

Authors of chapters are responsible both ethically and juridically.

Academy Conference–2022 ©

Issued: 31.12.2022
ISBN: 978-625-6393-04-2

CONFERENCE ID

ANADOLU 11TH INTERNATIONAL CONFERENCE ON APPLIED SCIENCES

DATE – PLACE
DECEMBER 29- 30, 2022
DIYARBAKIR

ORGANIZATION
ACADEMY CONFERENCES

EVALUATION PROCESS
All applications have undergone a double-blind peer review process.

PARTICIPATING COUNTRIES
Turkey – India – Pakistan – Nigeria- Malaysia- Moscow- Philippines – Ghana- Italy –
Japan- Indonesia- Iran – Thailand . Libya- Algeria - Poland – Thailand – China –
Pakistan – Morocco – Kuwait – Germany – Spain - Kuala Lumpur –Egypt – Greece –
Japan- Qatar – Latvia

PRESENTATION
Oral presentation

PERCENTAGE OF PARTICIPATION
45% FROM Turkey And 55% From Other Countries

LANGUAGES
Turkish, English, Russian, Persian, Arabic

Scientific & Review Committee

Dr. Gulmira ABDİRASULOVA
Kazak Devlet Kızlar Pedagoji Üniversitesi

Prof. Dr. Yunir ABDRAHIMOV
Ufa State Petroleum Technological University

Dr. Maha Hamdan ALANAZI
Riyad Kral Abdülaziz Teknoloji Enstitüsü

Dr. Dzhakipbek Altaevich ALTAYEV
Al – Farabi Kazak Milli Üniversitesi

Doç. Dr. Hülya BALKAYA
Atatürk Üniversitesi

Doç. Dr. Mehmet Fırat BARAN
Mardin Artuklu Üniversitesi

Dr. Amina Salih BAYERO
Yusuf Maitama Sule Üniversitesi

Dr. Karligash BAYTANASOVA
Al – Farabi Kazak Milli Üniversitesi

Dr. Baurcan BOTAKARAEV
Hoca Ahmet Yesevi Üniversitesi

Dr. Ahmad Sharif FAKHEER
Ürdün Devlet Üniversitesi

Doç. Dr. Abbas GHAFARI
Tebriz Üniversitesi

Prof.Dr. Ariz Avaz GOZALOV
Moskova Devlet Üniversitesi

Doç. Dr. Ebru GÖZÜKARA
İstanbul Arel Üniversitesi

Prof. Dr. Gulzar İBRAGİMOVA
Bakü Avrasya Üniversitesi

Dr. Gültekin GÜRÇAY

Doç. Dr. Dilorom HAMROEVA
Özbekistan Bilimler Akademisi

Dr. Mehdi Meskini Heydarlou

Dr. Bazarhan İMANGALİYEVA
K.Zhubanov Aktobe Devlet Bölge Üniversitesi

Dr. Keles Nurmaşulı JAYLIBAY
Kazak Devlet Kızlar Pedagoji Üniversitesi

Dr. Mamatkuli Jurayev
Özbekistan Bilim Akademisi

Dr. Kalemkas KALIBAEVA
Kazak Devlet Kızlar Pedagoji Üniversitesi

Dr. Bouaraour Kamel
Ghardaia Üniversitesi

Prof. Dr. Ergün KOCA
Girne Amerikan Üniversitesi

Prof Dr. Bülent KURTİŞOĞLU
Ardahan Üniversitesi

Dr. Leman KUZU
İstanbul Kültür Üniversitesi

Sonali MALHOTRA
Delhi Balbahtri Academy

Dr. Alia R. MASALİMOVA
Al – Farabi Kazak Milli Üniversitesi

Prof. Muntazir MEHDI
Pakistan Language Academy

Dr. Amanbay MOLDİBAEV
Taraz Devlet Pedagoji Üniversitesi

Prof. Dr. Hasan Hüseyin ÖZTÜRK
Çukurova Üniversitesi

Doç. Dr. Yeliz ÇAKIR SAHİLLİ
Munzur Üniversitesi

Dr. Aysulu B. SARSEKENOVA
Orleu Milli Kalkınma Enstitüsü

Dr. Gulşat ŞUGAYEVA
Dosmukhamedov Atyrau Devlet Üniversitesi

Doç. Dr. Yeliz KINDAP TEPE
Cumhuriyet Üniversitesi

Doç. Dr. Mehmet Özkan TİMURKAN
Atatürk Üniversitesi

Dr. K.A. TLEUBERGENOVA
Kazak Devlet Kızlar Pedagoji Üniversitesi

Dr. Cholpon TOKTOSUNOVA
Rasulbekov Kırgız Ekonomi Üniversitesi

Doç. Dr. Yıldırım İsmail TOSUN
Şırnak Üniversitesi

Dr. Botagul TURGUNBAEVA
Kazak Devlet Kızlar Pedagoji Üniversitesi

Dr. Dinarakhan TURSUNALIEVA
Rasulbekov Kırgız Ekonomi Üniversitesi

Doç. Dr. Ali Korkut ULUDAĞ
Atatürk Üniversitesi

Doç. Dr. Fahriye Oben ÜRÜ
İstanbul Arel Üniversitesi

Prof. Dr. Akbar VALADBIGI
Urumiye Üniversitesi

Doç. Dr. C. VIJAI
St.Peter's Institute

Dr. Yang ZİTONG
Wuhan Üniversitesi



ANADOLU 11TH INTERNATIONAL CONFERENCE ON SOCIAL SCIENCES
ANADOLU 11TH INTERNATIONAL CONFERENCE ON APPLIED SCIENCES

12TH INTERNATIONAL GROUP EXHIBITION “ADVENTURE OF ART FROM TRADITIONAL TO CONTEMPORARY”

DECEMBER 29-30, 2022 - DIYARBAKIR

CONGRESS PROGRAM
Online Presentation

Join Zoom Meeting



IMPORTANT, PLEASE READ CAREFULLY

- To be able to make a meeting online, login via <https://zoom.us/join> site, enter ID instead of “Meeting ID or Personal Link Name” and solidify the session.
- The Zoom application is free and no need to create an account.
- The Zoom application can be used without registration.
- The application works on tablets, phones and PCs.
- Speakers must be connected to the session **10 minutes before** the presentation time.
- All congress participants can connect live and listen to all sessions.
- During the session, your camera should be turned on **at least %70** of session period
- Moderator is responsible for the presentation and scientific discussion (question-answer) section of the session.

TECHNICAL INFORMATION

- Make sure your computer has a microphone and is working.
- You should be able to use screen sharing feature in Zoom.
- Attendance certificates will be sent to you as pdf at the end of the congress.
- Moderator is responsible for the presentation and scientific discussion (question-answer) section of the session.
- Before you login to Zoom please indicate your name surname and hall number,

exp. H-..., S- ... NAME SURNAME

29.12. 2022

9: 00 – 11:00 Time zone in Turkey (GMT+3)

Meeting ID: 879 9439 2037

Passcode: 29301222

HALL:1 SESSION: 1

MODERATOR:

ZOHAIB HASSAN SAIN

ZOHAIB HASSAN SAIN	CHALLENGES FACED TO ONLINE EDUCATION & LEARNING İN PAKISTAN DURING COVID-19 PANDEMIC
DOÇ. DR. REFİKA ALTİKULAÇ DEMİRDAĞ	MUTLU PRENS VE DİĞER ÖYKÜLER: OSCAR WILDE'İN BAHÇESİNDE KENDİNİ GERÇEKLEŞTİRME ÖZGÜRLÜĞÜ
ASSIST.PROF.DR., EMİNE AKKAŞ BAYSAL ASSIST.PROF.DR., CUMHUR GÜNGÖR	PARENTAL VIEWS ON PRIMARY SCHOOL STUDENTS' ADAPTATION TO SCHOOL AFTER THE PANDEMIC
ASSIST.PROF.DR. ÜYESİ CUMHUR GÜNGÖR ASSIST.PROF.DR. EMİNE AKKAŞ BAYSAL	CLASSROOM TEACHERS VIEWS ON THE LEARNING PROCESS OF ‘‘DIFFICULT CHILDREN’’
ASSOC. PROF. DR. MEHMET ALPTEKİN ASSOC. PROF. DR. TUBA ALPTEKİN	AHMET RASIM'IN ‘‘FALAKA’’ KİTABINDA ÖĞRETMEN OTORİTESİ
ASSOC. PROF. DR. TUBA ALPTEKİN ASSOC. PROF. DR. MEHMET ALPTEKİN	THE CONTEXT OF LANGUAGE-CULTURE TRANSFER IN TEACHING TURKISH TO FOREIGNERS GÖNÜL DAĞI SERIES
Öğretmen Hamide Kübra İNAN, Prof. Dr. Mehmet TAŞDEMİR	İLKÖĞRETİM II. KADEME (8.SINIF) GÖRSEL SANATLAR ÖĞRETİM PROGRAMININ ÖĞRETMEN GÖRÜŞLERİNE GÖRE DEĞERLENDİRİLMESİ
Naile Betül Beyza BEKDİKLİ Doç. Dr. Pınar ŞAFAK	GÖRME YETERSİZLİĞİNDEN ETKİLENMİŞ ÇOCUKLARIN AKADEMİK DERS ÇALIŞMA ALİŞKANLIKLARININ İNCELENMESİ
Assoc. Prof. Dr. Duygu KOÇAK	KİSMİ İLİŞKİLİ VERİDE BAĞIMLI GRUP T-TESTİ İÇİN BİR ALTERNATİF
Assoc. Prof. Dr. Duygu KOÇAK	ÜNİVERSİTE ÖĞRENCİLERİNİN AKADEMİK YARDIMLAŞMA ALGISI
Dr. BURCU AKKAYA	KAMU İLKOKULLARINDA GÖREV YAPAN OKUL MÜDÜRLERİNİN PRAETORYANİST LİDERLİK DAVRANIŞLARI

29.12. 2022

9: 00 – 11:00 Time zone in Turkey (GMT+3)

Meeting ID: 879 9439 2037

Passcode: 29301222

HALL:2 SESSION: 1

MODERATOR: Dr. Öğr. Üyesi BARIŞ MERCİMEK

Öğr. Gör. Dr. AYŞE GÜL CANIKLIOĞLU	İLKOKUL 4. SINIF FEN BİLİMLERİ DERS KİTAPLARINDA YER ALAN “BESİNLERİMİZ” ÜNİTESİ ÜZERİNE BİR ARAŞTIRMA
Dr. Öğr. Üyesi Ömer KEMİKSİZ	ORTAK ATASÖZLERİ BAKIMINDAN OKUL ATASÖZÜ SÖZLÜKLERİ
Dr. Öğr. Üyesi BARIŞ MERCİMEK	ÖĞRETİM SÜRECİNİ ETKİLEYEN YARDIMCI TEKNOLOJİLERE AİT ALT ÖĞELERİN SINIFLANDIRILMASI
Dr. Öğr. Üyesi BARIŞ MERCİMEK	ÖĞRENMENİN İYİLEŞTİRİLMESİNDE DİJİTAL KOŞULLARIN YAPILANDIRILMASI
MUZAFFER ATASOY Dr. Öğr. Üyesi, MURAT KARABULUT	MÜZİK EĞİTİM TEKNOLOJİLERİNİN İNCELENMESİ, MÜZİK ÖĞRETMENLERİNİN TEKNOLOJİ FARKINDALIKLARI VE TEKNOLOJİYİ KULLANMA SEVİYELERİ
Şeyhmus BALINAN Faruk GÜVEN	EXAMINATION OF SELF-REGULATION AND RELEASE TIME MANAGEMENT OF SECONDARY STUDENTS
Assist. Prof. Dr. SELEN UYGUNGİL ERDOĞAN Assist. Prof. Dr. ERCAN YÜKSEKYILDIZ	GEMİ KAPTANLARINDA BİLİŞSEL KAYIPLARA NEDEN OLAN FAKTÖRLERİN BULANIK AHP (BAHP) YÖNTEMİ İLE DEĞERLENDİRİLMESİ
RAŞİT ÇAKIR Doç. Dr. HALİL İBRAHİM YILDIRIM	TEKNOLOJİ DESTEKLİ FEN ÖĞRETİMİNİN FEN DERSİNE YÖNELİK TUTUM ÜZERİNE ETKİSİ
Doktora Öğrencisi Nesa FEIZIPOUR Doç.Dr. Menekşe Seden TAPAN BROUTIN Prof.Dr. Muhamet EMİN ÖZDEMİR	TÜRKİYE’DE YAŞAYAN İRANLI ÖĞRENCİLERİN MATEMATİK DERSİNDE BAŞARILARINI ETKİLEYEN FAKTÖRLER
Doktora Öğrencisi, Nesa FEIZIPOUR Doç.Dr.Çiğdem ARSLAN Prof.Dr. Muhamet EMİN ÖZDEMİR	TÜRKİYE VE İRAN BEŞİNCİ SINIF MATEMATİK DERS KİTAPLARI ONDALIK SAYILAR KONUSUNUN FARKLI EĞİTİM PROGRAMI ALTINDA ÖĞRENCİ KATILIM DURUMUNA GÖRE İNCELENMESİ

29.12. 2022

9: 00 – 11:00 Time zone in Turkey (GMT+3)

Meeting ID: 879 9439 2037

Passcode: 29301222

HALL: 3 SESSION: 1 MODERATOR: Prof. Dr. Ahmet GÜZEL

Assoc. Prof. Dr. Ahmet ABAY	THE EFFECT OF INTERNAL ISRĀ'ĪLIYYĀT ON THE COMMENTS OF THE QUR'AN ĪN PARTĪCULAR, SŪRAT AL-DUHĀ
Assoc. Prof. Dr. Ahmet ABAY	TA'LĪL/CAUSATION AS A METHOD OF EXPRESSION IN THE QUR'AN
Doç. Dr. Nesriřah SAYLAN, Doktora Öğrencisi Ahmet KILIÇ Dr. Saniye KARGAN	ŞEVKĀNĪ'NİN HAYATI, İLMĪ KİŐİLİĐİ VE ESERLERİ
Prof. Dr. Ahmet GÜZEL	NECM SŪRESİ BAĐLAMINDA ESBĀB-I NŪZUL RĪVAYETLERİNİN DEĐERLENDİRİLMESİ
Prof. Dr. Ahmet GÜZEL	ABBASĪ HALĪFESİ MUHAMMED EL-MEHDĪ'NİN EĐİTİMİ
Prof. Dr. Ahmet GÜZEL	HĀLĪD B. VELĪD'İN HAYATI VE BENĪ CEZĪME SERĪYYESİ'NDEKİ TUTUMUYLA İLGİLİ RĪVAYETLERİN DEĐERLENDİRİLMESİ
Dr. Öğr. Üyesi Ahmad ALHUSSEIN	Arabic Grammarian Method of Thought (Historical Background of Arabic Grammar)
Dr. Öğr. Üyesi Ahmad ALHUSSEIN	RHETORICAL SECRETS IN IBN AL-FARID POETRY
Doç. Dr. NURTEN KIMTER ÖZLŪFET KARAALP	EXAMINATION OF ENNEAGRAM PERSONALITY FEATURES IN UNIVERSITY STUDENTS IN TERMS OF DIFFERENT VARIABLES
Assoc. Prof. Dr. Emine GŪMŪŐ BŐKE	İSLAM HUKUKUNDA NİŐANI BOZMA DURUMUNDA TAZMĪNAT
Assist. Prof. Fatih EROGLAN	A MODERN TELEVANGELIST PROFILE IN THE USA: JOEL OSTEEEN
Dr. Öğr. Üyesi, Alaaddin KĪRAZ	PROPHET'S GUIDANCE IN DEVELOPING YOUTH SKILLS

29.12. 2022

9: 00 – 11:00 Time zone in Turkey (GMT+3)

Meeting ID: 879 9439 2037

Passcode: 29301222

HALL: 4 SESSION: 1 MODERATOR: Assoc. Prof. Dr. TURGUT İLERİ

Assoc. Prof. Dr. TURGUT İLERİ	1930 YILINDA ATATÜRK'ÜN AMASYA, TOKAT VE HAVZA YÖRESİNE YAPTIĞI GEZİDE TARIMA İLİŞKİN TESPİTLERİ VE ÇÖZÜM ODAKLI ÖNERİLERİ
Assoc. Prof. Dr. TURGUT İLERİ	TBMM IX. YASAMA DÖNEMİ AMASYA VEKİLLERİNDEN İSMET OLGAÇ'IN PARLAMENTO FAALİYETLERİ VE MECLİS ÇALIŞMALARINA KATKISI (1950-1954)
Assoc. Prof. Dr. Nermin Zahide AYDIN	CUMHURİYETİN İLK YILLARINDA İSTANBUL'DA HIDRELLEZ KUTLAMALARI (1929-1938)
Assoc. Prof. Dr. Nermin Zahide AYDIN	CUMHURİYETİN İLK YILLARINDA KUTLANAN MİLLİ BAYRAMLAR VE ÖNEMİ
Res. Assist. Dr. Yaşam KARAÇAY ÇELİK	IRAK'TA BİR TÜCCAR SINIFI: ÇELEBİLER
Res. Assist. Dr. Yaşam KARAÇAY ÇELİK	IRAK'TAKİ YAHUDİ KÜLTÜRÜNDE İSİM VERME GELENEĞİ
Dr. Öğr. Üyesi, AHU SİMLA DEĞERLİ Doç. Dr. REYHAN DEMİR	UYGUR DUVAR RESMİNDE YER ALAN ÖĞELERİN GÖSTERGEBİLİMSEL ANALİZİ
Funda ÇEVİK ATAR	AMASYA GENELGESİ İLE ERZURUM VE SİVAS KONGRESİ ÜZERİNE BİR DEĞERLENDİRME
Dr. HASAN AKAY	FROM DEMOCRACY TO CIVIL SOCIETY: A STUDY OF TURKEY FROM 1923 TO THE PRESENT
Yüksek Lisans Öğrencisi, Süleyman İnanır	12 MART 1971 MUHTIRASI'NA GİDEN SÜREÇTE 9 MART CUNTASI
HÜSEYİN ENES UYSAL	GEÇMİŞTEN GÜNÜMÜZE TÜRK TARİH KURUMU

29.12. 2022

9: 00 – 11:00 Time zone in Turkey (GMT+3)

Meeting ID: 879 9439 2037

Passcode: 29301222

HALL: 5 SESSION: 1 MODERATOR: . Assoc. Prof. Dr. Özcan IŞIK

Assoc. Prof. Dr., BURCU GÜLSEVİL BELBER Graduate Student, GÜLŞEN KARADENİZ	LOCAL PERCEPTIONS OF TOURISTS VISITING THE CORE CAPPADOCIA REGION
Duygu BAYSAL KURT Şaduman YILDIZ Sevim AKGÜL	TURKISH TOURISM SECTOR DURING THE COVID-19 PANDEMIC: GENERAL EVALUATION
MEHMET KASAP Prof. Dr. AHMET BÜYÜKŞALVARCI BAHAR COLAK	LEADING COUNTRIES IN MEDICAL TOURISM AND HEALTH SYSTEM ANALYSIS
MEHMET KASAP Prof. Dr. AHMET BÜYÜKŞALVARCI BAHAR COLAK	REFLECTION OF THE CONCEPT OF CHILD-FRIENDLY TOURISM IN TURKEY IN THE LITERATURE
Gülseren ÖZALTAŞ SERÇEK Kübra Nur ÖZÇAKICI Semra GÜRBÜZ	VEJETARYEN BESLENEN TÜKETİCİLERİN BESLENME İLE DESTİNASYON TERCİHLERİNİ ETKİLEYEN FAKTÖRLERİN ARAŞTIRILMASI
Assoc. Prof. Dr. Özcan IŞIK	HAYAT SİGORTASI VE BİREYSEL EMEKLİLİK SEKTÖRÜNÜN FİNANSAL ORANLARA DAYALI PERFORMANSININ ENTEGRE BİR HİBRİT KARAR MODELİYLE DEĞERLENDİRİLMESİ
Assoc. Prof. Dr. Özcan IŞIK	BANKALARIN PERFORMANSLARININ DEĞERLENDİRİLMESİ İLE YAPILAN ÇALIŞMALARIN BİBLİYOMETRİ ANALİZİ
Assoc.Prof. Yunus ZENGİN	THE EFFECT OF CHANGE FATIGUE ON THE WORK ENGAGEMENT AND INTENTION TO LEAVE
Dr. Öğr. Üyesi Oğuz Yusuf ATASEL Doç. Dr. Süleyman YURTKURAN	EXAMINATION OF THE RELATIONSHIP BETWEEN WORKING CAPITAL MANAGEMENT AND PROFITABILITY OF THE COMPANIES IN TÜRKİYE
Doç. Dr. Süleyman YURTKURAN Dr. Öğr. Üyesi Oğuz Yusuf ATASEL	THE RELATIONSHIP BETWEEN TOURISM AND ECOLOGICAL FOOTPRINT IN SELECTED N11 COUNTRIES: PANEL FOURIER TODA-YAMAMOTO CAUSALITY METHOD

29.12. 2022

9: 00 – 11:00 Time zone in Turkey (GMT+3)

Meeting ID: 879 9439 2037

Passcode: 29301222

HALL: 6 SESSION: 1 MODERATOR: . Öğr. Gör. Dr. HAZAL AKBAL

Doktora Öğrencisi, Malik DÜNDAR	SOSYAL MEDYADA YER ALAN YORUMLARIN HİSSE SENEDİ SATIN ALMA DAVRANIŞI ÜZERİNDEKİ ETKİSİ: BORSA İSTANBUL ÖRNEĞİ
Yüksek Lisans Öğrencisi, Serhat POLAT	TÜRKİYE’NİN SU ÜRÜNLERİ KONUSUNDA MEVCUT DURUMU, SORUN ALANLARI VE ÇÖZÜM ÖNERİLERİ
Yüksek Lisans Öğrencisi, BÜŞRA SARIŞEN Doç. Dr., ÖMER AYDINLIOĞLU	SOSYAL FARKINDALIK OLUŞTURMA SÜRECİNDE SOSYAL SORUMLULUK VE TELEVİZYON DİZİLERİ İLİŞKİSİ ÜZERİNE BİR ÇALIŞMA
Yüksek Lisans Öğrencisi, DERYA KİRAZ Doç. Dr. ÖMER AYDINLIOĞLU	ELEŞTİREL BİR PERSPEKTİFTEN TÜKETİM TOPLUMU, KARA CUMA VE ALIŞVERİŞ ÇILGINLIĞI ÜZERİNE BİR ÇALIŞMA
Dr. LEVENT ÖZDEMİR	EXAMINING BENEFITS AND DRAWBACKS OF USING ARTIFICIAL INTELLIGENCE IN THE BANKING INDUSTRY
Assoc. Prof. Dr. Alpaslan ATEŞ Oğuzhan Ahmet DAĞ	BİR KUŞAK BİR YOL GİRİŞİMİNDE ALTERNATİF GÜZERGÂH: İSKENDERUN KÖRFEZİ
Doç. Dr. Alpaslan ATEŞ	TÜRKİYE DENİZ TAŞIMACILIĞI ÜZERİNE COVID 19 SALGINININ ETKİSİ
Assist. Prof. Dr. YASEMİN EZİN	İLAÇ VE SAĞLIK SEKTÖRÜNDEKİ İŞLETMELERİN FİNANSAL VERİLERİNİN ENTROPİ VE TOPSİS YÖNTEMİ İLE ANALİZİ
Dr. İREM TANYILDIZI Dr. Öğr. Üyesi Eray Ekin SEZGİN	GREENING HOSPITALS: A HOLISTIC VIEW OF THE SUBJECT AND THE CRITICAL ROLE OF INNOVATION
Öğr. Gör. Dr. HAZAL AKBAL	SİNEMA KURULUŞ YERİNİN AHP İLE DEĞERLENDİRİLMESİ
Res.Asst. Dr. İbrahim YIKILMAZ	IS QUIET HIRING A CURE FOR QUIET QUITTING AND QUIET FIRING?
Res.Asst. Dr. İbrahim YIKILMAZ	A RISING THREAT IN THE WORKPLACE: INFOBESITY

Doktora Öğrencisi, Ayşegül HAN Dr. Arş. Gör. Gökhan KONAT	KADIN GİRİŞİMCİLİĞİ ETKİLEYEN FAKTÖRLER VE KADIN GİRİŞİMCİLİĞİN TOPLUMUN EKONOMİK VE SOSYAL DOKUSUNA KATKILARI
Assoc. Prof. Dr. Oktay ÖZKAN Otuekong David EKANEM	NEXUS BETWEEN INVESTOR ATTENTION AND STOCK MARKET IN TURKEY: A case study of investors' interest using google trends, evidenced by a wavelet coherence- based analysis

29.12. 2022

9: 00 – 11:00 Time zone in Turkey (GMT+3)

Meeting ID: 879 9439 2037

Passcode: 29301222

HALL: 7

SESSION: 1

MODERATOR: Prof.Dr. MAKBULE SABZİYEVA

Assoc. Prof. Dr. NURAN BAŞOĞLU	A COMPARATIVE REVIEW OF REWRITING ON THE LEGEND OF THE BASILISK
Assist. Prof. Dr. Sedat Akay	CLASSIC OTTOMAN - ARAB LITERATURE IN SIIRT
Dr. İbrahim Karaca	İRAN EHL-i HAK TÜRKLERİNİN YAZILI KAYNAKLARI; KELAMLAR
Assist. Prof. Dr. SEMİH YEŞİLBAĞ	ARŞ HOROZU IN CLASSICAL TURKISH POETRY TEXTS
Nazile Abdullazade	HEYDƏR ƏLİYEV və AZƏRBAYCAN MƏTBUATI
Prof.Dr. MAKBULE SABZİYEVA	TALES AS AN ARCHETYPE OF CREATING A TOPIC
Xədicə BABAYEVA	AZƏRBAYCAN VƏ QAŞQAY NOVruz MƏRASİM NƏĞMƏLƏRİNİN GENEZİSİNDƏ TÜRK ŞAMANİZMİNİN ELEMENTLƏRİ VƏ VERBAL VARIASİYALAR
Dr. Savaş Keskin	NESNEL-BEN'DEN BEN'İN NESNELEŞMESİNE YA DA ŞEYLEŞMESİNE SOSYAL MEDYA ÖZ-TEMSİLİ: BEDENE DAİR ALTERNATİF BİR NESNELEŞTİRME TEORİSİ YAKLAŞIMI
Doktora Adayı, ORKUN TÜFENK	19. YÜZYIL FRANSIZ SPRİTÜALİZMİ VE HENRI BERGSON'DA METAFİZİK İLE BİLİM ARASINDAKİ İLİŞKİNİN ÇOK BOYUTLULUĞU
Arş.Gör.Dr. Adalet ASLAN	BİLİM TARİHİ BAĞLAMINDA İBN RÜŞD'DEKİ ÇİFT HAKİKATİN ROLÜ
Assoc. Prof. Dr. Şahin EFİL	BAZI TIP TARİHİ KİTAPLARINDA TIP-FELSEFE VE TIP GELENEĞİ

29.12. 2022

9: 00 – 11:00 Time zone in Turkey (GMT+3)

Meeting ID: 879 9439 2037

Passcode: 29301222

HALL: 8 SESSION: 1

MODERATOR: Assoc. Prof. Dr. Ebru Bozkurt

Assoc. Prof. Dr. SELAHATTİN BARDAK Assoc. Prof. Dr. TİMUÇİN BARDAK	EVALUATION OF COMMENTS ABOUT THE PHONE WITH SOCIAL MEDIA MINING AND EMOTION ANALYSIS: TWITTER EXAMPLE
Assoc. Prof. Dr. TİMUÇİN BARDAK Assoc. Prof. Dr. SELAHATTİN BARDAK	INVESTIGATION OF CONSUMER EXPERIENCES IN HOME DECORATION PRODUCTS BY WEB MINING
Assoc. Prof. Dr. Ebru Bozkurt	DETECTION OF HYPOCHLORITE IONS WITH NOVEL GREEN SYNTHESIS CARBON DOT FROM MYRTUS COMMUNIS
Doç. Dr. Semiha EREN Zeynep ATLAS Dr. Öğrencisi Aliye AKARSU ÖZENÇ	CURRENT SUSTAINABLE FIBERS IN THE TEXTILE INDUSTRY
EMRE DELİCE Assist. Prof. Dr. ULAŞ VURAL	SPATIAL CLUSTERING ON FREE-FLOAT CAR SHARING DATA
BEGENCH BEGMYRADOV GORDANA KAPLAN	SENTİNEL-2 VERİSİNİ KULLANARAK AKARSUYUN MEVSİMSEL DEĞİŞİMİNİN UZAKTAN ALGILAMA TEKNİKLERİ İLE BELİRLENMESİ: AMUDERYA NEHRİ ÖRNEĞİ
Doç. Dr., KUTALMIŞ GÜMÜŞ Harita Mühendisi, SELİM ŞAŞA Arş. Gör., MÜNEVVER GİZEM GÜMÜŞ	STATISTICAL EXAMINATION OF THE RESULTS OBTAINED ACCORDING TO DIFFERENT CONFIGURATIONS WITH THE INTERNET-BASED GNSS DATA EVALUATION SOFTWARE
Dr. Seda Duman	MALZEME, ÜRETİCİ VE TASARIM ÖZELLİKLERİ BAĞLAMINDA OYUNCAĞIN TARİHSEL DÖNÜŞÜMÜ
Zakaria Fayez Abd Alyafawi Devrim Akgun	SPEECH RECOGNITION USING DEEP LEARNING MODEL WITH VOLTERRA SERIES-BASED LAYERS IN TENSORFLOW
M.Sc. Davut YILDIRIM	FABRICATION OF A MICROFLUIDIC DEVICE FOR LUNG-ON-A-CHIP APPLICATION
Zübeyde TURGUT Prof. Dr., İsmail KARACAN	SELÜLOZ ESASLI REJENERE ÖNCÜL LİFLERİNDEN VİSKOZ RAYONUN ÖN KİMYASAL İŞLEM UYGULANARAK STABİLİZASYON İŞLEMİNİN GERÇEKLEŞTİRİLMESİ VE YAPISAL ÖZELLİKLERİN İNCELENMESİ
Assoc. Prof. Dr. Aydın KAHRİMAN Burak SAYGILI	TREE VOLUME EQUATIONS FOR EVEN-AGED, PURE AND NATURAL SCOTCH PINE STANDS IN ARDAHAN REGION
Assoc. Prof. Dr. Aydın KAHRİMAN	THE ASSESSMENT OF ABOVEGROUND BIOMASS OF PURE SCOTCH PINE STANDS IN SAMSUN-VEZİRKÖPRÜ, TÜRKİYE

29. 12. 2022
Meeting ID: 833 6093 5859

9: 30 – 11:30 Time zone in Turkey (GMT+3)
Passcode: 29301222

HALL:9 SESSION: 1

MODERATOR: Muntanavadee Maytapattana

Sujit K. Basak	A COMPARATIVE ANALYSIS OF ZOTERO AND MENDELEY REFERENCE MANAGEMENT SOFTWARE
Kyriaki G. Giota George Kleftaras	SOCIAL MEDIA AND COUNSELING: OPPORTUNITIES, RISKS AND ETHICAL CONSIDERATIONS
Martina Kanciruk Jac W. Andrews, Tyrone Donnon	MATERNAL SMOKING AND RISK OF CHILDHOOD OVERWEIGHT AND OBESITY: A META-ANALYSIS
Muntanavadee Maytapattana	THE EFFECTS OF THE PARENT TRAINING PROGRAM FOR OBESITY REDUCTION ON HEALTH BEHAVIORS OF SCHOOL-AGE CHILDREN
Astrid de Leeuw Pierre Valois	UNDERSTANDING PRIMARY SCHOOL STUDENTS' BELIEFS REGARDING THE ADOPTION OF PRO-ENVIRONMENTAL BEHAVIORS
Rana M. Zeina Laila AL-Ayadhi Shahid Bashir	ASSOCIATION OF SENSORY PROCESSING AND COGNITIVE DEFICITS IN CHILDREN WITH AUTISM SPECTRUM DISORDERS – PIONEER STUDY IN SAUDI ARABIA
Mai Al-Subaie	WHAT ARE THE FACTORS UNDERLYING THE DIFFERENCES BETWEEN YOUNG SAUDI WOMEN IN TRADITIONAL FAMILIES THAT CHOOSE TO CONFORM TO THE SOCIETY NORMS, AND YOUNG SAUDI WOMEN WHO DO NOT CONFORM?
AKM Rezaul Karim Tania Sharafat Abu Yusuf Mahmud	COGNITIVE EMOTION REGULATION IN CHILDREN IS ATTRIBUTABLE TO PARENTING STYLE, NOT TO FAMILY TYPE AND CHILD'S GENDER
Rachel C. F. Sun	TEACHERS' AND STUDENTS' CAUSAL EXPLANATIONS FOR CLASSROOM MISBEHAVIOR: SIMILARITIES AND DIFFERENCES
Toshitaka Higashino Naoki Wakamiya	VERIFICATION AND PROPOSAL OF INFORMATION PROCESSING MODEL USING EEG-BASED BRAIN ACTIVITY MONITORING

29. 12. 2022
Meeting ID: 833 6093 5859

9: 30 – 11:30 Time zone in Turkey (GMT+3)
Passcode: 29301222

HALL:10 SESSION: 1

MODERATOR: George Yungchih Wang

Khairullah Khan, Baharum B. Baharudin, Aurangzeb Khan, Fazal_e_Malik	KHAIRULLAH KHAN, BAHARUM B. BAHARUDIN, AURANGZEB KHAN, FAZAL_E_MALIK
George Yungchih Wang	A FRAMEWORK OF MONTE CARLO SIMULATION FOR EXAMINING THE UNCERTAINTY- INVESTMENT RELATIONSHIP
Trish O'Sullivan	THE EXCLUSION OF CONSUMER RIGHTS IN E-AUCTIONS – IS AN E-AUCTION REALLY AN AUCTION AT ALL?
Somayeh Farzin, Hossein Teimoori Nezhad	E-PROCUREMENT, THE GOLDEN KEY TO OPTIMIZING THE SUPPLY CHAINS SYSTEM
Petr Teplý	THE KEY CHALLENGES OF THE NEW BANK REGULATIONS
Zeljko Panian	THE PATH TO WEB INTELLIGENCE MATURITY
Haroula N. Delopoulos	BARRIERS AND OPPORTUNITIES FOR THE ADOPTION OF E-GOVERNANCE SERVICES
Jasminka Radolović	OPTIMIZATION OF TRANSFER PRICING IN A RECESSION WITH REFLECTION ON CROATIAN SITUATION
Satjaporn Tungsong, Gun Srijuntongsiri	APPLICATIONS OF CONIC OPTIMIZATION AND QUADRATIC PROGRAMMING IN THE INVESTIGATION OF INDEX ARBITRAGE IN THE THAI DERIVATIVES AND EQUITY MARKETS
R. Sammoura	A SIMULATION MODEL FOR BID PRICE DECISION MAKING

29. 12. 2022
Meeting ID: 833 6093 5859

9: 30 – 11:30 Time zone in Turkey (GMT+3)
Passcode: 29301222

HALL:11 SESSION:1

MODERATOR: Analiza Acuña-Villacorte

Geoffrey Sinha	CONNECTING LIVES INSIDE AND OUTSIDE THE CLASSROOM: WHY AND HOW TO IMPLEMENT TECHNOLOGY IN THE LANGUAGE LEARNING CLASSROOM
Jenny Hall, Alison Jaquet	ENHANCING LEARNING FOR RESEARCH HIGHER DEGREE STUDENTS
Analiza Acuña-Villacorte	MECHANISMS IN REGULATING LANGUAGE PRACTICES IN ELECTRONICS ENGINEERING: A PROGRAM PLAN FOR OUTCOMES-BASED EDUCATION
Mohammad Hassanzadeh	EXPERIMENTING THE INFLUENCE OF INPUT MODALITY ON INVOLVEMENT LOAD HYPOTHESIS
Salwa Aftab, Sehrish Riaz	IMPACT OF GRADE SENSITIVITY ON LEARNING MOTIVATION AND ACADEMIC PERFORMANCE
Ahmed Amin Mousa, M. Abd El Salam	PROPOSED PROGRAM FOR POSTGRADUATES IN EGYPT TO ACQUIRE THE SKILLS AND TECHNIQUES FOR PRODUCING CONCEPT CARTOONS FOR KINDERGARTEN CHILDREN
Sobhy Fathy A. Hashesh	THE EFFECT OF THE ANDALUS KNOWLEDGE PHASES AND TIMES MODEL OF LEARNING ON THE DEVELOPMENT OF STUDENTS' ACADEMIC PERFORMANCE AND EMOTIONAL QUOTIENT
Lena Shulyakovskaya	MILLENNIAL TEACHERS OF CANADA: INNOVATION WITHIN THE BOXED-IN CONSTRAINTS OF TRADITION
Ahmed Amin Mousa, M. Abd El-Salam	EMPLOYING QR CODE AS AN EFFECTIVE EDUCATIONAL TOOL FOR QUICK ACCESS TO SOURCES OF KINDERGARTEN CONCEPTS
Irina-Ana Drobot	TEACHING ENGLISH TO ENGINEERS: BETWEEN ENGLISH LANGUAGE TEACHING AND PSYCHOLOGY

29. 12. 2022

9: 30 – 11:30 Time zone in Turkey (GMT+3)

Meeting ID: 833 6093 5859

Passcode: 29301222

HALL:12 SESSION: 1

MODERATOR: Tamara Kelly

Sameer Kumar, Jariah Mohd. Jan	HUBS AS CATALYSTS FOR GEOSPATIAL COMMUNICATION IN KINSHIP NETWORKS
Zhanar Aldubasheva, Elnura Assyltayeva, Mukhtar Senggirbay, Gaziza Aldubashova	THE U.S. AND CENTRAL ASIA: RELIGION, POLITICS, IDEOLOGY
Jooyeon Yook, Wonjun Ko	ANALYSIS ON THE GAME-PLAYING TENDENCY OF SNGS (SOCIAL NETWORK GAMES) USERS BY GENDER
Sera Syarmila Sameon, Rohaini Ramli	E-VOTING: A TRUSTWORTHINESS IN DEMOCRATIC; A VIEW FROM TECHNOLOGY, POLITICAL AND SOCIAL ISSUE
Khawla Ben Abderrahim	DEFINITION OF FOOT SIZE MODEL USING KOHONEN NETWORK
Tamara Kelly	THE IMPACT OF FINANCIAL SYSTEM ON MIXED USE DEVELOPMENT – UNREST IN UK AND SENSE OF SAFETY IN MIXED USE DEVELOPMENT
Pratoom Rekklang	POLITICAL INFORMATION EXPOSURES, POLITICIANS- PERCEPTIONS, POLITICAL ATTITUDES AND POLITICAL PARTICIPATIONS AMONG PEOPLE IN BANGKOK METROPOLITAN AREA
Bakr Hashem Paumey Ahmed Alashwal	URBAN TRANSFORMATIONS OF THE MEDITERRANEAN CITIES IN LIGHT OF DEVELOPMENTS IN THE MODERN ERA
Benedetto Manganelli, Beniamino Murgante	SPATIAL ANALYSIS AND STATISTICS FOR ZONING OF URBAN AREAS
Aynaz Lotfata	SOCIO-SPATIAL RESILIENCE STRATEGIC PLANNING THROUGH UNDERSTANDING STRATEGIC PERSPECTIVES ON TEHRAN AND BATH

29. 12. 2022

9: 30 – 11:30 Time zone in Turkey (GMT+3)

Meeting ID: 833 6093 5859

Passcode: 29301222

HALL:13 SESSION: 1

MODERATOR: Kamila Tišlerová

Mohd Iskandar bin Illyas Tan, Iziati Saadah bt Ibrahim	SUPPLY CHAIN MANAGEMENT AND E-COMMERCE TECHNOLOGY ADOPTION AMONG LOGISTICS SERVICE PROVIDERS IN MALAYSIA
Taneli Eisto, Venlakaisa Hölttä	CUSTOMER-SUPPLIER COLLABORATION IN CASTING INDUSTRY: A REVIEW ON ORGANIZATIONAL AND HUMAN ASPECTS
Jasmine Yeap Ai Leen, T. Ramayah, Azizah Omar	THE IMPACT OF WEBSITE PERSONALITY ON CONSUMERS' INITIAL TRUST TOWARDS ONLINE RETAILING WEBSITES
Sharareh Mirsaeidi Farahani , Gholamreza Chitsaz	CONTINUAL IMPROVEMENT WITH INTEGRATED MANAGEMENT SYSTEM
Kamila Tišlerová	THE INTRODUCTION OF COMPULSORY ELECTRONIC EXCHANGE OF DOCUMENTS IN THE CZECH REPUBLIC: COMPARING EXPECTATION AND REALITY
Saima Ayaz, Zakir Hussain, Maqbool Hussain Sial	ROLE OF CREDIT ON PRODUCTION EFFICIENCY OF FARMING SECTOR IN PAKISTAN(A DATA ENVELOPMENT ANALYSIS)
Martin Macion	SUSTAINABILITY STRATEGY AND FIRM PERFORMANCE IN RESIDENTIAL TRADE AND INDUSTRY: A CONCEPTUAL ANALYSIS
Muhammad Mazhar Manzoor, Muhammad Aqeel, Abdul Sattar	FACTORS PAVING THE WAY TOWARDS ISLAMIC BANKING IN PAKISTAN
Jesus Orbe, Vicente Nunez-Anton	DURATION ANALYSIS OF NEW FIRMS IN THE BANKING INDUSTRY
Milan Rippel, Petr Těplý	OPERATIONAL RISK – SCENARIO ANALYSIS

29. 12. 2022

9: 30 – 11:30 Time zone in Turkey (GMT+3)

Meeting ID: 833 6093 5859

Passcode: 29301222

HALL:14 SESSION: 1

MODERATOR: Tanyatorn Panyasopon

Mohamed Afla, Mohamad Reza	SUSTAINABILITY OF URBAN CEMETERIES AND THE TRANSFORMATION OF MALAY BURIAL PRACTICES IN KUALA LUMPUR METROPOLITAN REGION
Mara Magda Maftai	THE CONTEXT-S INFLUENCE ON THE EVOLUTION OF CIORAN: THE OPTIONS OF AN ENGAGED PHILOSOPHER
Tanyatorn Panyasopon	THE CHARACTERISTICS OF THAI MOVIES AND FACTORS CONTRIBUTING TO BECOMING WIDELY KNOWN IN INTERNATIONAL MARKETS
D. Dosbatyrov	THE GENESIS OF THE ART OF THE KAZAKH SALS, SERIS AND PALUANS IN CHARACTERISTIC COMPARISON TO EUROPEAN HISTRIONES AND RUSSIAN SKOMORKHS
Farideh Alizadeh	BORIA IN MALAYSIA
Khajornjit Bunnag	FACTORS AFFECTING MEDIA LITERACY OF EARLY TEENAGERS
John Walton, Vishal Parikh	POWER DISTANCE AND KNOWLEDGE MANAGEMENT FROM A POST-TAYLORIST PERSPECTIVE
Zhamilya Boldykova, Assel Berdigulova	ORNAMENT AS A UNIVERSAL LANGUAGE OF PEACE (BASED ON COMPARATIVE ANALYSIS OF CULTURES OF PROTO-TURKIC PEOPLES AND INDIAN TRIBES OF NORTH AMERICA)
Bubpha Makesrithongkum	CAUSAL FACTORS AFFECTING ON TRUSTWORTHINESS AND SUCCESS OF THE NATIONAL PRESS COUNCIL OF THAILAND IN REGULATING PROFESSIONAL ETHICS IN VIEWS OF NEWSPAPER JOURNALISTS
Zhankuliyeva S. A.	FEATURES OF PARTY CONSTRUCTION IN THE COURSE OF POLITICAL MODERNIZATION OF KAZAKHSTAN

29. 12. 2022

9: 30 – 11:30 Time zone in Turkey (GMT+3)

Meeting ID: 833 6093 5859

Passcode: 29301222

HALL:15 SESSION: 1

MODERATOR: Adriana Ávila Zúñiga Nordfjeld

Mutshinye Manguvhewa Maria Florence Mansoo Yu	A BIO-ECOLOGICAL PERSPECTIVE ON RISK AWARENESS AND FACTORS ASSOCIATED WITH SUBSTANCE USE DURING PREGNANCY IN COMMUNITIES OF THE WESTERN CAPE PROVINCE, SOUTH AFRICA
Adriana Ávila Zúñiga Nordfjeld	THE ASPECT OF THE HUMAN BIAS IN DECISION MAKING WITHIN QUALITY MANAGEMENT SYSTEMS & LEAN THEORY
J. Samuel Jesudoss	EFFICACY OF SELECTED MOBILITY EXERCISES AND PARTICIPATION IN SPECIAL GAMES ON PSYCHOMOTOR ABILITIES, FUNCTIONAL ABILITIES AND GAME PERFORMANCE AMONG INTELLECTUALLY DISABLED CHILDREN OF UNDER 14 AGE
Danielle Morin Jennifer D.E.Thomas Raafat G. Saade	DEEP LEARNING AND VIRTUAL ENVIRONMENT
Asmita Shukla Soma Parija	IMPACT OF PERSONALITY AND LONELINESS ON LIFE: ROLE OF ONLINE FLOW EXPERIENCES
Sheila Marie G. Hocson	CAREER COUNSELING PROGRAM FOR THE PSYCHOLOGICAL WELL-BEING OF FRESHMEN UNIVERSITY STUDENTS
Barbara Gawda	DIAGNOSIS OF HATE SCHEMAS IN PRISONERS WITH ANTISOCIAL PERSONALITY DISORDER (ASPD)
Waralak Vongdoiwang Siricharoen, Nattanun Siricharoen	MEDIA AND INFORMATION LITERACY (MIL) FOR THAI YOUTHS
Alireza Bolhari Ali Rezaeean Jafar Bolhari Fatemeh Zare	THE IMPACT OF OCCUPATIONAL STRESS ON QUALITY OF WORK LIFE AMONG THE STAFF OF E-WORKSPACE
Josephine S. Larkings Patricia M. Brown	MENTAL ILLNESS STIGMA AND CAUSAL BELIEFS: AMONG POTENTIAL MENTAL HEALTH PROFESSIONALS

29.12. 2022

13: 00 – 15:00 Time zone in Turkey (GMT+3)

Meeting ID: 879 9439 2037

Passcode: 29301222

HALL: 1

SESSION: 2

MODERATOR: Dr.Öğr.Üyesi ÖZCAN EKİCİ

Doktora Öğrencisi Ebubekir ÖZ
Doç. Dr. Menekşe Seden TAPAN
BROUTIN

ÖLÇME DEĞERLENDİRME AÇISINDAN YENİ NESİL SORU TARZINA YÖNELİK ÖĞRETMEN
GÖRÜŞLERİ

Prof. Dr. Gül KALELİ YILMAZ
Doktora Öğrencisi Ebubekir ÖZ
Doç. Dr. Çiğdem ARSLAN
Prof. Dr. Gül KALELİ YILMAZ

ÜSTÜN YETENEKLİ ÖĞRENCİLERİN MATEMATİK EĞİTİMİNE YÖNELİK
YAPILAN ÇALIŞMALARIN BETİMSSEL İÇERİK ANALİZİ

Dr. Okan YETİŞENSOY
Dr. Mustafa DEMİR

AMERİKA BİRLEŞİK DEVLETLERİNDE UYGULANAN SOSYAL BİLGİLER
ÖĞRETMENLİĞİ LİSANS PROGRAMI ÖRNEĞİNİN İNCELENMESİ

Assoc. Prof. Dr. Abdulkadir Kırbas
Mesut Bulut

EXAMINATION OF THE TURKISH TEXTBOOK IN TERMS OF TRANSFER OF CITIZENSHIP
AWARENESS IN THE CONTEXT OF THE 2019 TURKISH COURSE
CURRICULUM

Mesut Bulut
Assoc. Prof. Dr. Abdulkadir Kırbas

EXAMINATION OF THE CONCEPTS/SUBJECTS RELATING TO THE BASIC LANGUAGE SKILLS IN
THE 2018 TURKISH LANGUAGE AND LITERATURE TEACHING PROGRAM AND THE 9TH GRADE
TURKISH LANGUAGE AND LITERATURE TEXTBOOK

Doç. Dr. Hilal KAZU
Mümine Güher ÖZERCAN

DETERMINING THE 21st CENTURY SKILL COMPETENCIES OF PRE-SERVICE TEACHERS

Doktora Öğrencisi Nurcan BAYAK ACAR
Prof. Dr. Hüseyin KIRAN

DENİZLİ İLİNDE GÖREV YAPMAKTA OLAN SINIF ÖĞRETMENLERİNİN
İLKOKUL MATEMATİK ÖĞRETİMİ DERSİNDE SAYI DUYULARINI KULLANMA DURUMLARI

Doktora Öğrencisi, NURCAN BAYAK
ACAR

ÖĞRETMENLERDE TÜKENMİŞLİĞİ YORDAMADA BENLİK SAYGISI VE GENEL ÖZYETERLİK
İNANCININ ROLÜ

Dr.Öğr.Üyesi ÖZCAN EKİCİ

SOSYAL BİLGİLER ÖĞRETMENLERİNE GÖRE MEDYANIN TOPLUMSAL BARIŞA ETKİSİ

29.12. 2022

13: 00 – 15:00 Time zone in Turkey (GMT+3)

Meeting ID: 879 9439 2037

Passcode: 29301222

HALL: 2 **SESSION: 2** **MODERATOR:** Prof. Dr. ıgdem KILIÇ

Arş. Gör. Dr., SERKAN AYTEKİN	SINIF ÖĞRETMENLERİNİN OYUN OYNAMAYA YÖNELİK METAFORİK ALGILARININ BELİRLENMESİ
Arş. Gör. Dr., SERKAN AYTEKİN	SINIF ÖĞRETMENLERİNİN BEDEN EĞİTİMİ VE OYUN DERSİ ÖĞRETİM PROGRAMINI UYGULAMA YETERLİKLERİNE İLİŞKİN DÜŞÜNCELERİ
Gülsüm DEMİR Kürşat YENİLMEZ	TÜRKİYE VE SİNGAPUR 7. SINIF MATEMATİK DERS KİTAPLARININ KARŞILAŞTIRMALI OLARAK İNCELENMESİ
Prof. Dr. Hasan Basri MEMDUHOĞLU Arş. Gör. Barzan BATUK	THE LIVING AREA OF DATA-DRIVEN DECISION-MAKING: POSITIVE DATA CULTURE
Assoc. Prof. Dr. Burcu GEZER ŞEN,	EDUCATION, SOCIAL STRATIFICATION AND INEQUALITY
Doç. Dr. Canan DEMİR YILDIZ Nesibe Ayça ELMAÇ	ÖĞRETMENLERİN İŞ DOYUMU İLE İLGİLİ ÇALIŞMALARIN İNCELENMESİ
Assist. Prof. Dr. Yunus Emre AVCI Halil OSRAK	EVALUATION OF TEACHING CAREER STAGE IMPLEMENTATION
Assist. Prof. Dr. Yunus Emre AVCI Hamza ÜLGEN	RECOMMENDATIONS FOR INCREASING PRODUCTIVITY IN DISTANCE EDUCATION
BEHİYE CANBAZ Doç. Dr. NURSEL YALÇIN	MOBİL ARTIRILMIŞ GERÇEKLİK TEKNOLOJİSİ İLE YAPILAN MATEMATİK ÖĞRETİMİNİN ORTAOKUL ÖĞRENCİLERİNİN TUTUMLARINA VE AKADEMİK BAŞARILARINA ETKİSİ
Prof. Dr. ıgdem KILIÇ	MATEMATİK ÖĞRETMENİ ADAYLARININ DİJİTAL ÖYKÜLEME YOLUYLA KURDUKLARI PROBLEMLERİN İNCELENMESİ
Prof. Dr. ıgdem KILIÇ	MATEMATİK ÖĞRETMENİ ADAYLARININ CEBİRSEL İFADELERE YÖNELİK BİLGİLERİNİ DEĞERLENDİRMEDE: DİJİTAL ÖYKÜLEME

29.12. 2022

13: 00 – 15:00 Time zone in Turkey (GMT+3)

Meeting ID: 879 9439 2037

Passcode: 29301222

HALL:3 SESSION: 2

MODERATOR: Dr. Öğr. Üyesi Ayşe KIZILTAŞ

SEMRA KAVMAZ Assoc. Prof. Dr. KÜBRA KÜÇÜKŞEN	BOŞANMANIN EŞLER VE ÇOCUKLAR ÜZERİNDEKİ ETKİLERİ
SHU AYTEN KÜÇÜKSAYACIGİL Assoc. Prof. Dr. KÜBRA KÜÇÜKŞEN	SOSYAL HİZMET PERSPEKTİFİNDEN YAŞLI İHMAL VE İSTİSMARI
Dr. Öğr. Üyesi Ayşe KIZILTAŞ	AVRUPA'DA YAŞAYAN YAŞLI TÜRK GÖÇMENLERİN RUH SAĞLIĞI
DR. GAMZE BİLİR-SEYHAN	EVLAT EDİNME KONULU İNGİLİZCE ÇOCUK KİTAPLARININ İNCELENMESİ
DR. GAMZE BİLİR-SEYHAN	ÇOCUK KORUMA SİSTEMİNİ KONU ALAN TÜRKİYE'DE HAZIRLANMIŞ LİSANSÜSTÜ TEZLERİN İNCELENMESİ
AYŞEGÜL TAŞKESEN Assoc. Prof. Dr., Mesut ŞÖHRET	INTEGRATION OF SYRIAN CHILDREN UNDER TEMPORARY PROTECTION STATUS INTO THE TURKISH EDUCATION SYSTEM AT THE PRIMARY SCHOOL LEVEL
Dr. GÖKHAN TOPÇU	REPORT WRITING IN STREET SOCIAL WORK
Dr. GÖKHAN TOPÇU	INDUSTRIAL SOCIAL WORK IN THE POST-INDUSTRIAL AGE
Süheyla GÜNEŞ, Prof. Dr. Ali ŞAHİN	THE EFFECT OF BELIEF SYSTEM AND CULTURE ON IMMIGRANTS' ACCEPTANCE
Dr. Öğr. Üyesi Mehmet YILMAZ	BAĞIMLILIK PROBLEMİNİN SOSYAL ETKİLERİ VE BAĞIMLILIKLA MÜCADELEDE YASAL DÜZENLEMELER
Dr. Öğr. Üyesi Mehmet YILMAZ	YEREL YÖNETİMLERDE ENGELLİLERE YÖNELİK SOSYAL POLİTİKALAR VE BELEDİYELERİN SOSYAL HİZMET UYGULAMALARI

29.12. 2022

13: 00 – 15:00 Time zone in Turkey (GMT+3)

Meeting ID: 879 9439 2037

Passcode: 29301222

HALL: 4 SESSION: 2

MODERATOR: Doç, CANER YEDİKARDEŞ

Assist. Prof. Dr. HÜSEYİN ÖZDEMİR NURHAN BAŞARAN	RENK TONLARIYLA ELDE EDİLEN DESENLERİN DİJİTAL BASKI UYGULAMALARI
Öğr. Gör. Tülay CANDEMİR	OPEN AND CLOSED COMPOSITION IN POSTER DESIGN
Öğr. Gör. Tülay CANDEMİR	CONTENT AND FORM IN POSTER DESIGN
Öğr. Gör. Nazmiye AYDIN	THE ART OF QUILTING IN TRABZON, A QUILT MASTERS AND ITS MODELS
Öğr. Gör. Nazmiye AYDIN	TAILORING SCHOOLS AS AN INITIATOR OF WOMEN'S EDUCATION IN TRABZON: ON THE EXAMPLE OF NERİMAN KARLUK TAILORING SCHOOL
Dr. Öğr Üyesi Ayla BİRİNCİ	KAMUSAL SANAT ve OSMAN AKAN ÇALIŞMALARI
Doç, CANER YEDİKARDEŞ	GÜNCEL BİR SORUN OLAN KURAKLIĞIN PLASTİK SANATLAR ALANINDA KONU EDİLMESİ VE YAPILAN ÇALIŞMALAR ÇERÇEVESİNDE İNCELENMESİ
Doç, CANER YEDİKARDEŞ	ANKARA ETNOĞRAFYA MÜZESİNDE SERGİLENEN SERAMİKLERİN GÜNÜMÜZ SERAMİK SANATINDAKİ YERİ BAĞLAMINDA DİYALEKTİK SORUNLARI
Öğr .Gör. Şükran TÜMER	GEÇMİŞTEN GÜNÜMÜZE KÜLTÜREL VARLIĞIMIZDAN OLAN EKOLOJİK BEZ BEBEKLER İLE GERMİYAN KÖYÜ ÖRNEĞİNDE FARKINDALIK YARATILMASI ÜZERİNE BİR ARAŞTIRMA
Öğr .Gör. Şükran TÜMER	EGE ÜNİVERSİTESİ ETNOĞRAFYA MÜZESİ GELENEKSEL BALKAN GİYSİ FORMLARININ VE SÜSLEME TEKNİKLERİNİN YORUMLANMASI
Dr. Öğr. Üyesi Mine DİLBER	KASTAMONU YAZMA ESER KÜTÜPHANESİNDE KORUNAN 2946, 3007, 3348 VE 3438 ENVANTER NUMARALI, İSLAM DİNİ FIKIH KONULU YAZMA ESERLERİN KİTAP SANATLARI AÇISINDAN İNCELENMESİ

29.12. 2022

13: 00 – 15:00 Time zone in Turkey (GMT+3)

Meeting ID: 879 9439 2037

Passcode: 29301222

HALL: 5 SESSION: 2

MODERATOR: ÖĞR. GÖR. DR. MÜCAHİT ÇİTİL

Assoc. Prof. Dr. EDA BOZKURT Assist. Prof. Dr. GÜVEN GÜNEY	THE EFFECT OF PORTFOLIO INVESTMENTS ON ECONOMIC GROWTH
Dr. Öğr. Üyesi Halil KETE	2008-09 KÜRESEL KRİZİ VE COVID DÖNEMİNDE G7 ÜLKELERİNİN MAKROEKONOMİK PERFORMANSI
Dr. Öğr. Üyesi, Ahu Fatma MANGIR Arş. Grv. Şükrü SÜRÜCÜ	TÜRKİYE VE BRICS ÜLKELERİ ARASINDA YARATICI ENDÜSTRİLER ÖZELİNDE REKABET ANALİZİ: FİNGER – KREİNİN İHRACAT BENZERLİK İNDEKS YAKLAŞIMI
Dr. Öğr. Üyesi Kurtuluş MERDAN	THE EFFECT OF KIWIFRUIT PRODUCTION ON THE TURKISH ECONOMY
Dr. Öğr. Üyesi Kurtuluş MERDAN	THE ECONOMIC SITUATION OF WHEAT IN TURKEY
ÖĞR. GÖR. DR. MÜCAHİT ÇİTİL	HİZMET TİCARETİ DENGESİ İLE REEL DÖVİZ KURU ARASINDAKİ İLİŞKİNİN İNCELENMESİ
Assist. Prof. Dr. ÖZGÜR ÖZAYDIN Res. Assist. ANIL DAĞDEMİR	FOREIGN DIRECT INVESTMENT and ECONOMIC GROWTH with STRUCTURAL BREAK THE CASE of SINGAPORE
Assist. Prof. Dr. ÖZGÜR ÖZAYDIN Res. Assist. ANIL DAĞDEMİR	THE RELATIONSHIP between HEALTH EXPENDITURES and ECONOMIC GROWTH: AN ARDL FRAMEWORK for the CASE of USA
Dr. MERAL ÇABAŞ	YENİ SANAYİLEŞEN ÜLKELER İÇİN FELDSTEIN-HORIOKA BULMACASI GEÇERLİ Mİ?
Uzm. VOLKAN BUGUR Dr. HASAN AKAY	THE IMPACT OF CREDIT RATINGS ON DIRECT INVESTMENTS: THE CASE OF TURKEY

29.12. 2022

Meeting ID: 879 9439 2037

13: 00 – 15:00 Time zone in Turkey (GMT+3)

Passcode: 29301222

HALL: 6

SESSION: 2

MODERATOR : Doç. Dr. SONGÜL ARAL

Arş. Gör. Elif Sayın	FRANZ PETER SCHUBERT’S CONTRIBUTIONS TO THE ART OF LIED
Arş. Gör. Elif Sayın	IN THE AXIS OF EXPRESSIONISM II. VIENNA MUSIC SCHOOL
Dr. Öğr. Üyesi, BERTAN RONA BERKAY SARUÇ	SAYGUN’UN BESTECİLİĞİNDE HALK MUSİKİMİZİN YERİ
Dr. Öğr. Üyesi Ahmet Kürşat ALBAYRAK	SANATTA AÇILIM YAPABİLMENİN GEREKLİLİĞİ
Doç. Dr. SONGÜL ARAL	MALATYA İLİ YAZIHAN İLÇESİNDE GÖRÜLEN BİR GRUP YASTIK HALI
Şerife DOĞAN	KONYA’DA ÖZEL KOLEKSİYONDAKİ KANAVİÇE İĞNE TEKNİĞİ İLE İŞLENMİŞ YASTIK YAYGISI ÖRNEKLERİ
Şerife DOĞAN	KONYA BÜYÜKŞEHİR BELEDİYESİNE BAĞLI KOYUNOĞLU MÜZE VE KÜTÜPHANESİNDE BULUNAN 19. YÜZYIL TÜRK İŞLEMELİ PEŞKİRLER
Metin EFE	KABAK KEMANE YAPIMCISI ARSLAN AKYOL’UN KABAK KEMANE ÜRETİMİNDEKİ STANDARDİZASYONA KATKISI ÜZERİNE BİR İNCELEME
Assoc. Prof. Dr. Hülya KAYNAR Öğr. Gör. Serdar Korkmaz	THE CULTURAL EXISTENCE THAT NEEDS TO BE PROTECTED IS THE SUBJECT TO THE “SIVAS ARCHAEOLOGY MUSEUM” AND THE OPEN AIR MUSEUM
Assoc. Prof. Dr. Hülya KAYNAR Öğr. Gör. Serdar Korkmaz	ART STORY FROM THE PAST TO THE FUTURE: SIVAS ÇORAPCI HAN (IHRAMCIZADE CULTURE AND ART CENTER)

29.12. 2022

13: 00 – 15:00 Time zone in Turkey (GMT+3)

Meeting ID: 879 9439 2037

Passcode: 29301222

HALL: 7 SESSION: 2

MODERATOR: Prof. Dr. Hasan ÇİÇEK

Yüksek Lisans Öğrencisi, Miray Kabay Assoc. Prof. Dr. Hatice Zekavet Kabasakal	COVID- 19 SALGINININ ÇOCUKLARIN RUH SAĞLIĞI ÜZERİNE ETKİSİNİ İNCELEYEN ÇALIŞMALARIN İNCELENMESİ
Yüksek Lisans Öğrencisi, Ebru AYDEMİR Assoc. Prof. Dr. Hatice Zekavet Kabasakal	ZORBALIK İLE EMPATİ ARASINDAKİ İLİŞKİYİ İNCELEYEN ÇALIŞMALARIN İNCELENMESİ
Psikolojik Danışman BAŞAK TÜRKYILMAZ	GELECEK FARKINDALIĞI KARIYER PSİKOEĞİTİM PROGRAMININ ÖZEL YETENEKLİ ÇOCUKLARIN KARIYER KEŞİFLERİNE ETKİSİ
Assist. Prof. Dr. İrfan ÖZET	THE ROSE AND THE CRESCENT: ALPEREN OCTOBER MAGAZINE AS A NATIONALIST- CONSERVATIVE NEWSLETTER
Dr. SUNA KÖSE	TÜRKİYE’DE WHISTLEBLOWING: LİSANSÜSTÜ TEZLER ÜZERİNE BİR İNCELEME
ESRA UĞUR Dr. ENVER ULAŞ	OLUMSUZ ÇOCUKLUK ÇAĞI YAŞANTILARININ ÖZ-ŞEFKAT İLİŞKİSİNDE PSİKOLOJİK ESNEKLİĞİN ARACI ROLÜ
Doç. Dr. NURTEN KIMTER MERVE KESİKBAŞ YAVŞAN	SOSYAL MEDYA UYGULAMALARINDA MAHREMİYETİN İFŞASI, GİZLİLİĞİ VE KORUNMASI İLE İLİŞKİLİ OLAN FAKTÖRLER ÜZERİNE BİR ARAŞTIRMA
Prof. Dr. Hasan ÇİÇEK	SAVAŞ: SINIRSIZ ŞİDDET
Zümrüt GENÇ Assist. Prof. Dr. Yusuf BİLGE	INVESTIGATION OF THE EFFECT OF CHILD-PARENT RELATIONSHIP THERAPY (FILIAL THERAPY) ON PARENTS AND CHILDREN

29.12. 2022

13: 00 – 15:00 Time zone in Turkey (GMT+3)

Meeting ID: 879 9439 2037

Passcode: 29301222

HALL: 8 SESSION: 2

MODERATOR: Doç. Dr. Devrim ERTÜRK

Şahturna TÜRKASLAN
Assoc. Prof. Dr. METİN AKSOY

PANDEMİ VE GÜVENLİK İLİŞKİSİNİ TÜRKİYE ÖZELİNDE AÇIKLAMAK

Şahturna TÜRKASLAN
Assoc. Prof. Dr. METİN AKSOY

TOPLUMSAL GÜVENLİK VE EKONOMİK GÜVENLİK PERSPEKTİFİNDEN TÜRKİYE’DE GÖÇÜN
GÜVENLİKLEŞTİRİLMESİ

Yüksek Lisans Öğrencisi, Hacer
ÖZDEMİR

TEK EBEVEYNLİ GENÇLERDE DEĞERLER

Dr. Figen Balamir

BEING BORN SUNNI, BECOMING SHIITE: EXPERIENCES OF ACCEPTING SHIISM IN TURKEY

Arş. Gör. İsmet DEMİR

TÜRKİYE’DE ÇOK KÜLTÜRLÜLÜK POLİTİKASI ÖRNEĞİ: ROMAN AÇILIMI

Arş. Gör. İsmet DEMİR

ÇAĞIMIZIN VEBASI: NARSİZM

Sümevra TUNCER

TÜRK KÜLTÜRÜNDE DOĞUM VE TABU

Doç. Dr. Devrim ERTÜRK

KİMLİK VE SİYASET

Doç. Dr. Devrim ERTÜRK

TÜRKİYE SİYASAL PARTİ SİSTEMİNDE MEYDANA GELEN DEĞİŞİMLER

29. 12. 2022

13: 30 – 15:30 Time zone in Turkey (GMT+3)

Meeting ID: 833 6093 5859

Passcode: 29301222

HALL:9 SESSION: 2

MODERATOR: Nidhi Gadura

Rudolf Egger	THE WIDER BENEFITS OF NEGOTIATIONS: AUSTRIAN PERSPECTIVE ON EDUCATIONAL LEADERSHIP AS A 'POWER GAME' FOR TRADE UNIONS
Heba Mustafa Abdullah	IMPROVING LISTENING COMPREHENSION FOR EFL PRE-INTERMEDIATE STUDENTS THROUGH A BLENDED LEARNING STRATEGY
Shima Nikanjam, Badiossadat Hassanpour, Adi Irfan Che Ani	EXPLORATION OF INFLUENTIAL FACTORS ON FIRST YEAR ARCHITECTURE STUDENTS' PRODUCTIVITY
Juha Kettunen	QUALITY AND QUANTITY IN THE STRATEGIC NETWORK OF HIGHER EDUCATION INSTITUTIONS
Nidhi Gadura	DIFFERENT ROLES FOR MENTORS AND MENTEES IN AN E-LEARNING ENVIRONMENT
Eugene Allevato	ACHIEVING SUSTAINABLE DEVELOPMENT THROUGH TRANSFORMATIVE PEDAGOGIES IN UNIVERSITIES
Juha Kettunen	THE STRATEGY OF THE INNOVATION ALLIANCE IN HIGHER EDUCATION
Tessa Berg, Emma Guion Akdag	USING COLLABORATIVE PICTURES TO UNDERSTAND STUDENT EXPERIENCE
Bibiana Hlebova	OTHERNESS OF ROMA IN INCLUSIVE EDUCATION OF ROMA PUPILS IN SLOVAKIA
Shahlan Surat, Saemah Rahman, Saadiyah Kummin	INQUIRY ON THE IMPROVEMENT TEACHING QUALITY IN THE CLASSROOM WITH META-TEACHING SKILLS

29. 12. 2022
Meeting ID: 833 6093 5859

13: 30 – 15:30 Time zone in Turkey (GMT+3)
Passcode: 29301222

HALL:10 SESSION: 2

MODERATOR: Nicole S. McKinney

Izabela Pietras	CHARACTERISTICS OF COGNITIVE FUNCTIONS AMONG POLISH ADOLESCENCE WITH SPELLING DISORDERS
Yoojin Chung	THE FEMALE BEAUTY MYTH FOSTERED BY THE MASS MEDIA
Nicole S. McKinney	SELF-ESTEEM AND STRESS LEVEL AMONG TRAUMATIC BRAIN INJURED ADULTS WITH MILD, MODERATE AND SEVERE INJURIES ATTENDING A DAY PROGRAM REHABILITATION FACILITY
Ana Pauna Zbigniew Pleszewski	CLINICAL AND METHODOLOGICAL ISSUES IN THE RESEARCH ON THE RAPE MYTH
Yasmin Binti Othman Mydin Mohd. Fadzillah Abdul Razak	COGNITIVE BEHAVIOUR THERAPY TO TREAT SOCIAL ANXIETY DISORDER: A PSYCHOLOGY CASE
Ana Pauna	EXPERT WITNESS TESTIMONY IN THE BATTERED WOMAN SYNDROME
Aiping Liu Xiaoping Ying Jing Luo	THE FLASHBULB MEMORY OF THE POSITIVE AND NEGATIVE EVENTS: WENCHUAN EARTHQUAKE AND ACCEPTANCE TO COLLEGE
J. Maksimainen	COGNITIVE LANDSCAPE OF VALUES – UNDERSTANDING THE INFORMATION CONTENTS OF MENTAL REPRESENTATIONS
M. Bambulyaka	THE IMPLICIT METHODS FOR THE STUDY OF TOLERANCE
Elena Chernyshkova	DYNAMIC OF AGGRESSIVE BEHAVIOR AT THE CONTEXT OF REFLECTIVE PROCESS
Subramaniam Chandran	HOW DOES PSYCHOANALYSIS HELP IN RECONSTRUCTING POLITICAL THOUGHT? AN EXERCISE OF INTERPRETATION

29. 12. 2022
Meeting ID: 833 6093 5859

13: 30 – 15:30 Time zone in Turkey (GMT+3)
Passcode: 29301222

HALL:11 SESSION: 2

MODERATOR: Eleftherios Giovanis

George Yungchih Wang	THE APPLICATION OF REAL OPTIONS TO CAPITAL BUDGETING
Paitoon Kraipornsak	IMPACT OF GOVERNMENT SPENDING ON PRIVATE CONSUMPTION AND ON THE ECONOMY: CASE OF THAILAND
Amilia Hasbullah, Wan Zahari Wan Yussof, Maziah Ismail	A PROPOSAL OF COMMUNITY BASED FACILITY MANAGEMENT PERFORMANCE (CBFM) IN THE EDUCATION SYSTEM OF BATUBARA DISTRICT IN INDONESIA
Tomáš Brabenec	CERTAIN IMPORTANT ASPECTS OF COST CONTRIBUTION ARRANGEMENTS IN FINANCIAL MANAGEMENT
Eleftherios Giovanis	APPLICATION OF ADAPTIVE NEURO-FUZZY INFERENCE SYSTEM IN THE PREDICTION OF ECONOMIC CRISIS PERIODS IN USA
Kazuhide Sugiyama, Hiroshi Osada	INTEGRATION PROCESS OF INDUSTRIAL DESIGN AND ENGINEERING DESIGN
Maarit Valo, Pertti Hurme	ATTRIBUTIONS BY TEAM MEMBERS FOR TEAM OUTCOMES IN FINNISH WORKING LIFE
Haksoon Kim	DOES CORPORATE GOVERNANCE OR TRANSPARENCY AFFECT FOREIGN DIRECT INVESTMENT?
Shahin Dezdar, Sulaiman Ainin	ERP IMPLEMENTATION SUCCESS IN IRAN: EXAMINING THE ROLE OF SYSTEM ENVIRONMENT FACTORS
Linda Sau-ling LAI	SOCIAL COMMERCE – E-COMMERCE IN SOCIAL MEDIA CONTEXT
Alireza Faed, David Forbes	IMPACT OF CUSTOMER MANAGEMENT SYSTEM IN IMPROVING CUSTOMER RETENTION: OPTIMIZATION OF NEGATIVE CUSTOMER FEEDBACK

29. 12. 2022
Meeting ID: 833 6093 5859

13: 30 – 15:30 Time zone in Turkey (GMT+3)
Passcode: 29301222

HALL:12 SESSION: 2

MODERATOR: Oluwatosin A. Ijabadeniyi

Savita Ahlawat Dhian Kaur	FOOD SECURITY IN INDIA: A CASE STUDY OF KANDI REGION OF PUNJAB
Nouf Saad Alnassar, Susan Grant, Ray Holland	DESIGN MANAGEMENT APPLICATIONS TO IMPROVE WORK ENVIRONMENT FOR FEMALE ACADEMICS IN SAUDI ARABIA
Sam Moshaver	EXPANDING AFFORDABLE HOUSING THROUGH INCLUSIONARY ZONING IN THE CITY OF TORONTO
Oluwatosin A. Ijabadeniyi	FOOD SAFETY CULTURE PARAMOUNT THAN TRADITIONAL FOOD SAFETY SYSTEM AND FOOD SAFETY CULTURE IN SOUTH AFRICAN FOOD INDUSTRIES
Sedat Cereci	ROLE OF DIRECTOR'S PHILOSOPHICAL APPROACH IN CINEMATOGRAPHIC EXPRESSION
Yvonne T. Haigh	CONFLICT, CONFUSION, CHOICE: A PHENOMENOLOGICAL APPROACH TO ACTS OF CORRUPTION
Amruta Khairnar, Joy Sen	PLANNING FOR MINIMIZATION OF SOCIOECONOMIC INEQUALITIES WITHIN VIDARBHA REGION, MAHARASHTRA, INDIA
Nuraddin Sadykov, Altynai Zhussipova, Omirkhan Abdimanuly	KAZAKH LITERATURE IN EMIGRATION AND WORKS OF MAZHIT AITBAYEV
M. Nogaibayeva, Zh. Kumganbayev	FEATURES OF FOLLOWING THE CUSTOMS AND TRADITIONS IN TURKESTAN IN THE LATE NINETEENTH AND EARLY TWENTIETH CENTURIES
Karen Armstrong	THE MASQUERADE OF LIFE, OUR MANY SELVES AND ISSUES OF PRIVACY

29. 12. 2022

13: 30 – 15:30 Time zone in Turkey (GMT+3)

Meeting ID: 833 6093 5859

Passcode: 29301222

HALL:13 SESSION: 2

MODERATOR: Anne A. Christopher

Alzahrani.M.E, Goodwin.R.D	TOWARDS A UTAUT-BASED MODEL FOR THE STUDY OF EGOVERNMENT CITIZEN ACCEPTANCE IN SAUDI ARABIA
Dominykas Broga	CAN WE SECURE SECURITY?
Noor Sulastry Yurni Ahmad , Ki-Soo Eun	THE RISE OF NATIONALISM AMONG SOUTH KOREAN YOUTH AND DEMOCRACY: AN ANALYSIS
Vincent Fromentin	MIGRATION AND UNEMPLOYMENT DURATION: THE CASE OF THE OECD COUNTRIES
Anne A. Christopher	DEIXIS AND PERSONALIZATION IN AD SLOGANS
Noor Mohammad	NEED TO IMPLEMENT THE ENVIRONMENTAL ACCOUNTING EDUCATION FOR SUSTAINABLE DEVELOPMENT: AN OVERVIEW
Tariq Rahim Soomro, Muhammad Sarwar	GREEN COMPUTING: FROM CURRENT TO FUTURE TRENDS

29. 12. 2022

13: 30 – 15:30 Time zone in Turkey (GMT+3)

Meeting ID: 833 6093 5859

Passcode: 29301222

HALL:14 SESSION: 2

MODERATOR: Paitoon Kraipornsak

A. Ramachandran	ECOLABELING AND GREEN CERTIFICATION FOR EFFECTIVE FISHERIES MANAGEMENT – AN ANALYSIS
Chummanond Natchaya, Rotchanakitumnuai Siriluck	DETERMINING THE ONLINE PURCHASING LOYALTY FOR THAI HERBAL PRODUCTS
E. Giovanis	APPLICATION OF FEED-FORWARD NEURAL NETWORKS AUTOREGRESSIVE MODELS IN GROSS DOMESTIC PRODUCT PREDICTION
Masood Uzzafer	A NEW DIMENSION IN SOFTWARE RISK MANAGMENT
E. Giovanis	PROPOSAL OF ADDITIONAL FUZZY MEMBERSHIP FUNCTIONS IN SMOOTHING TRANSITION AUTOREGRESSIVE MODELS
Rotchanakitumnuai, Siriluck	SUCCESS FACTORS OF LARGE SCALE ERP IMPLEMENTATION IN THAILAND
Asim Kumar Pal, Debabrata Nath, Sumit Chakraborty	A DISCRIMINATORY REWARDING MECHANISM FOR SYBIL DETECTION WITH APPLICATIONS TO TOR
Arazi Idrus, Christiono Utomo	FUNCTIONALITY OF NEGOTIATION AGENT ON VALUE-BASED DESIGN DECISION
Paitoon Kraipornsak	IMPACT OF GOVERNMENT SPENDING ON PRIVATE CONSUMPTION AND ON THE ECONOMY: THE CASE OF THAILAND
Habibollah Najafi, Amir Abbas Yazdani, Hosseinali Nahavandi	2 VALUE ENGINEERING AND ITS EFFECT IN REDUCTION OF INDUSTRIAL ORGANIZATION ENERGY EXPENSES
Haroon Altarawneh, Sattam Allahawiah	ELECTRONIC MARKETS HAS WEAKENED THE “TRADEOFF BETWEEN REACH AND RICHNESS“ IN THE INTERNET

29. 12. 2022

13: 30 – 15:30 Time zone in Turkey (GMT+3)

Meeting ID: 833 6093 5859

Passcode: 29301222

HALL:15 SESSION: 2

MODERATOR: Sholpan Zhandossova,

Sun Mei, Nagata Katsuya, Onoda Hiroshi	CORPORATE SUSTAINABLE DEVELOPMENT ASSESSMENT BASE ON THE CORPORATE SOCIAL RESPONSIBILITY
Madina Kenzhegaranova, Aibol Mukhsiyenov, Houman Sanandaji	STATE PROGRAMS ANALYSIS AND SOCIAL CRISIS MANAGEMENT IN THE REPUBLIC OF KAZAKHSTAN: A DESCRIPTIVE STUDY
Pavel Janak	APPLICATION OF MOTIVATIONAL FACTORS FOR UPLOADING FILMS TO WEBSITES ULOZTO.NET AND PIRATEBAY.ORG
Sholpan Zhandossova, Erden Ordabek, Yelbolsyn Nazarov	THE NATIONAL SECURITY ASSURANCE OF THE REPUBLIC OF KAZAKHSTAN
Roelien Goede	A CRITICAL SOCIAL RESEARCH PERSPECTIVE ON SELF-DIRECTED LEARNING AND INFORMATION TECHNOLOGY PRACTITIONERS
Inês Vieira	THE PORTUGUESE PRESS PORTRAIT OF “ENVIRONMENTAL REFUGEES“
James Moir	STUDENTS, KNOWLEDGE AND EMPLOYABILITY
Karen Armstrong	MANAGING YOUR ONLINE REPUTATION: ISSUES OF ETHICS, TRUST AND PRIVACY IN A WIRED, “NO PLACE TO HIDE“ WORLD
Sirous Panahi Jason Watson Helen Partridge	SOCIAL MEDIA AND TACIT KNOWLEDGE SHARING: DEVELOPING A CONCEPTUAL MODEL
Ahmad Saiful Azlin Puteh Salin, Norlela Kamaludin, Siti Khadijah Ab Manan, Mohd Shatari Abdul Ghafar	DIRECTORS- ISLAMIC CODE OF ETHICS

29.12. 2022

16: 00 – 18:00 Time zone in Turkey (GMT+3)

Meeting ID: 879 9439 2037

Passcode: 29301222

HALL:1 SESSION: 3

MODERATOR: Doç. Dr. Hicran KASA

Dr. Öğr. Üyesi Fatih KARASAÇ	ŞEKERLİ İÇECEKLERİN VERGİLENDİRİLMESİ
Dr. Öğr. Üyesi Erman KILINÇ	SAVAŞIN GÖLGESİNDE İŞLETMECİLİK: UKRAYNA ÖRNEĞİ
Doç. Dr. Hicran KASA	THE IMPORTANCE OF TECHNOLOGY MANAGEMENT IN THE AVIATION INDUSTRY
Doç. Dr. Hicran KASA	The İmpact of Service Exports on Airline Companies Profitability: An Empirical Analysis
Dr.Gülten ŞEN	EVALUATION OF THE LIVESTOCK SECTOR IN TERMS OF REGIONAL DEVELOPMENT: THE CASE OF KÜTAHYA PROVINCE
Gürkan ÇENESİZ	LOJİSTİK SEKTÖRÜNDE YAŞANAN MAKRO ÖLÇEKLİ SORUNLARIN DEĞERLENDİRİLMESİ
Mehmet Ali YAMAK	TERSİNE LOJİSTİK FAALİYETLERİNİN İŞLETME PERFORMANSI İLE İLİŞKİSİNİN ANALİZİ
Dr. Ahmet ALP ÖZBALCI Dr.Öğr. Üyesi Mehmet Selman KOBANOĞLU	YÖNETİM YAZININDA DİJİTAL LİDERLİK: BİR BİBLİYOMETRİK ANALİZ
Dr.Öğr.Üyesi, Ethem TOPÇUOĞLU	INVESTIGATION OF THE IMPACT OF THE CARBON FOOTPRINT PROBLEMS ON SUSTAINABILITY WITH BIBLIOMETRIC ANALYSIS IN INTERNATIONAL LITERATURE
Dr.Öğr.Üyesi, Ethem TOPÇUOĞLU	INVESTIGATION OF THE IMPACT OF THE CARBON FOOTPRINT PROBLEMS ON BUSINESSES WITH BIBLIOMETRIC ANALYSIS IN INTERNATIONAL LITERATURE
Doç. Dr. Banu ÖZBUCAK ALBAR	ÇALIŞMA YAŞAMINDA DEZAVANTAJLI GRUPLAR
Yüksek Lisans Öğrencisi Mete Yılmaz Prof. Dr. Senay Yürür	ÇALIŞANLARININ PROSEDÜR ADALETİ ALGILARI HİZMET ALICILARINA YANSIR MI? ÖĞRETİM ÜYELERİ VE ÖĞRENCİLER ÜZERİNDE BİR ARAŞTIRMA
Doç. Dr., BUKET KARATOP ECE ASLAN YELMAN TÜRKCAN KARATOP	AİLE İŞLETMELERİNİN YAŞAM DÖNGÜSÜNDE SÜRDÜRÜLEBİLİRLİĞİN ETKİSİ: 2.NESİL YÖNETİCİLER İLE YAPILAN BİR İNCELEME

29.12. 2022

16: 00 – 18:00 Time zone in Turkey (GMT+3)

Meeting ID: 879 9439 2037

Passcode: 29301222

HALL:2 SESSION: 3		MODERATOR: Dr. Öğretim Üyesi, ZEYNEP KARAŞ
Doç. Dr. Meltem AKCA	AIR FRANCE-KLM BİRLEŞMESİ	
Doç. Dr. Meltem AKCA	HAVAYOLU TAŞIMACILIĞINDA İFLAS: ATLASJET ÖRNEĞİ	
HANDE KARA, Prof. Dr. YÜKSEL AKAY ÜNVAN	THE EFFECT OF THE PERFORMANCE APPRAISAL SYSTEM ON PEOPLE'S CAREER MANAGEMENT AND JOB MOTIVATION	
Dr Öğr. Üyesi, Hatice Nur GERMİR Lisans Öğrencisi Burcu Dilek GÜMÜŞ Lisans Öğrencisi Gülçin ÖZEL	EFFECTS OF DIGITALIZATION AND TECHNOLOGY ON PERSONNEL EMPLOYMENT IN BANKING SECTOR	
Dr. Öğr. Üyesi, Hatice Nur GERMİR Lisans Öğrencisi, İlber Bora ALNIAK Lisans Öğrencisi, Ahmet ÖZKARACA Lisans Öğrencisi Berkay SALIK	A STUDY ON THE LOAN OPPORTUNITIES OFFERED BY BANKS TO TRADES AND SMEs	
Assist. Prof. Dr. Fatma KARAKAYA DEMİRKUTLU	COVID-19 PANDEMIC: CHANGE IN TURKEY'S FOREIGN TRADE	
Dr. Öğretim Üyesi Gülay DEMİR	HAYAT DIŞI SİGORTACILIK SEKTÖRÜNÜN FİNANSAL ORANLARLA PERFORMANSININ CRITIC, SWARA II, WISP-S VE OWA OPERATÖRÜ İLE DEĞERLENDİRİLMESİ	
Dr. Öğretim Üyesi Gülay DEMİR	KAMU SERMAYELİ TİCARİ BANKALARININ ÇEVRESEL, SOSYAL VE KURUMSAL YÖNETİM (ESG) PERFORMANSININ STANDART SAPMA, WPM VE CRADIS YÖNTEMLERİ KULLANILARAK ANALİZİ	
Assoc. Prof. Dr. Devrim VURAL YILMAZ	ORGANIZATIONAL AND PSYCHOLOGICAL RESILIENCE IN A WORLD OF UNCERTAINTY	
Assoc. Prof. Dr. Devrim VURAL YILMAZ	CAREER MANAGEMENT OF INTERNATIONAL STUDENTS	
Dr. Öğretim Üyesi, ZEYNEP KARAŞ	GIDA GÜVENLİĞİ EKONOMİSİ ÜZERİNE BİR DEĞERLENDİRME	

29.12. 2022

16: 00 – 18:00 Time zone in Turkey (GMT+3)

Meeting ID: 879 9439 2037

Passcode: 29301222

HALL:3	SESSION: 3	MODERATOR : Assoc. Prof. Dr. Hacer AKER
Arař. Gör. Dr. AYÇİN GELİR ATABEY	YURTTAŞ GAZETECİLİĐİ VE YENİ MEDYA	
Yüksek Lisans Öğrencisi, BÜŞRA SARIŞEN Doç. Dr., ÖMER AYDINLIOĐLU	SOSYAL FARKINDALIK OLUŐTURMA SÜRECİNDE SOSYAL SORUMLULUK VE TELEVİZYON DİZİLERİ İLİŐKİSİ ÜZERİNE BİR ÇALIŐMA	
Yüksek Lisans Öğrencisi, DERYA KİRAZ Doç. Dr. ÖMER AYDINLIOĐLU	ELEŐTİREL BİR PERSPEKTİFTEN TÜKETİM TOPLUMU, KARA CUMA VE ALIŐVERİŐ ÇILGINLIĐI ÜZERİNE BİR ÇALIŐMA	
Evren Atcı	PRESENTATION OF IDEOLOGY IN TURKISH CINEMA: SEMIOTIC ANALYSIS OF THE MOVIE THIS IS THE END	
Lisansüstü Öğrenci, KÜBRA KURUCAN	OSMAN GAZİ'NİN SİLAH ARKADAŐLARININ TARİHİ KİMLİKLERİNİN KURULUŐ OSMAN DİZİSİ'NDEKİ KURGU KİŐİLİKLERİYLE KARŐILAŐTIRILMASI	
Assoc. Prof. Dr. Hacer AKER	A QUALITATIVE ANALYSIS OF INFIDELITY IN POPULAR TELEVISION SERIES (TURKEY/2022)	
Assoc. Prof. Dr. Hacer AKER	“Hasta Mıyım?” “Ölecek Miyim?” “Buna İnanamıyorum!” “Ben Kanserim.” İTİRAF EDİYORUM: BEN BİR SİBERKONDRİYAKIM, HADI BUNU BİRLİKTE ATLATALIM!	
Dr. Öğr. Üyesi, Mehmet Ali GAZİ	BİR ALTERNATİF MEDYA MECRA OLARAK İNTERNET HABERCİLİĐİ: K2HABER SİTESİ ÜZERİNE BİR ANALİZ ARAŐTIRMA	
Dr. Öğr. Üyesi, Mehmet Ali GAZİ	SURİYELİ MÜLTECİLERİN GAZİANTEP YEREL MEDYASINDAKİ TEMSİLİ; GAZİANTEP SABAH GAZETESİ ÖRNEĐİ	
Dr. Öğr. Üyesi, SADULLAH ÇELİK	IMPACT OF BIG DATA ON MACHINE LEARNING	
Dr. Öğr. Üyesi, SADULLAH ÇELİK	INDUSTRY 4.0 IN THE BUSINESS WORLD	

29.12. 2022

16: 00 – 18:00 Time zone in Turkey (GMT+3)

Meeting ID: 879 9439 2037

Passcode: 29301222

HALL:4 SESSION: 3

MODERATOR: Öğr. Gör. Dr. Enes KAVRUT

DR.,FULYA KAHRIMAN PROF.,GREGORY N. HAIDEMENOPOULOS DR.,MARIA-IOANNA T. TZINI	AISI 316L PASLANMAZ ÇELİĞİN KUTU KROMLAMA PROSESİ İLE YÜZEY MODİFİKASYONUNUN MODELLENMESİ
Dr. Öğr. Üye. Ali ÖZ Dr. Öğr. Üye. Fatma KARAGÖL Doç. Dr. Rıza POLAT Dr. Öğr. Üye. Cemal KARAASLAN	KALSİYUM NİTRAT VE SODYUM TİYOSİYANAT ESASLI ANTİFRİZ KATKILARIN KENDİLİĞİNDEN YERLEŞEN TAZE HALDEKİ BETONLARIN DON DİRENCİNE ETKİSİ
Öğr. Gör. Dr. Enes KAVRUT	CAN IT OBTAIN A pH-SENSITIVE NATURAL DECOMPOSITION INDICATOR WITH PROTEIN-BASED EDIBLE FİLM PACKAGING?
Öğr. Gör. ,Enes ÖZEN Prof. Dr. , Tuğrul OKTAY	KOLU YÜKSELEN-ALÇALAN VE GÖBEK AÇISI DEĞİŞEN QUADROTOR'DA BAŞKALAŞIM VERİMLİLİĞİNİN ARTIRILMASI
Dr. ÖZLEM HACIOĞLU Prof. Dr. M. ATILLA TAŞDELEN	POLİOLEFİN ELASTOMER ESASLI KABLO DIŞ KILIFININ YANMAZLIK ÖZELLİKLERİNİN İYİLEŞTİLMESİ
Arş. Gör. Emine Yalman Öğr. Gör. Mustafa Gökten Aydın Prof. Dr. Tolga Depci Doç. Dr. Yunus Önal	PRODUCTION AND ANALYSIS OF HARD CARBON FROM WATER HYACINTH
Dr. Volkan Ramazan AKKAYA	THERMODYNAMIC ANALYSIS AND METAHEURISTIC OPTIMIZATION OF A GEOTHERMAL BASED DOUBLE FLASH ORGANIC RANKINE CYCLE SYSTEM USING AN OPEN-SOURCE PROCESS SIMULATOR
Doç. Dr. Abdullah CANDAN Doç. Dr. Salih AKBUDAK	NdPdBi YARI HEUSLER BİLEŞİĞİNİN YAPISAL STABİLİTESİ, MEKANİK VE ELEKTRONİK ÖZELLİKLERİ İÇİN İLK PRENSİPLER ÇALIŞMASI
Doç. Dr. Abdullah CANDAN Doç. Dr. Salih AKBUDAK	KÜBİK LAVES FAZLI ErIr 2 BİLEŞİĞİNİN ELEKTRONİK, MEKANİK VE YAPISAL ÖZELLİKLERİ
Arş. Gör. Dr. HÜSEYİN ZAHİT DEMİRAG Dr. Öğr. Üyesi MEHMET DOĞAN	KANAT VE KANATÇIK TİPİ VORTEKS ÜRETİCİLERİN ISIL PERFORMANSLARININ KARŞILAŞTIRILMASI

29.12. 2022

16: 00 – 18:00 Time zone in Turkey (GMT+3)

Meeting ID: 879 9439 2037

Passcode: 29301222

HALL:5 SESSION: 3

MODERATOR: Assist. Prof. Dr. KEMAL ATASOY

Juliana Al Massri	THE ISRAELI DEFENSE FORCES: AIR FORCES.
Juliana Al Massri	CREATING POLITICAL PARTIES IN PALESTINE
P.h.D. Student, Melek Adsız	USE OF UNMANNED AERIAL VEHICLES IN TERMS OF OPERATIONAL CAPACITY IN THE 21ST CENTURY
Mustafa Abdullah Noman Ahmed	EVALUATING THE ROLE OF THE UNITED NATIONS SPECIAL ENVOYS IN RESOLVING THE CONFLICT IN YEMEN
Prof. Dr. ASIM ÇOBAN Yüksek Lisans ögr. SERHAT KAVUK	TÜRKİYE’NİN 20.YÜZYIL ORTADOĞU POLİTİKALARI
Doç. Dr. Helin SARI ERTEM Doktora Adayı Çağla VURAL	ABD DIŞ POLİTİKASINDA LATİN AMERİKA VE GÖÇ: ONTOLOJİK GÜVENLİK EKSENLİ BİR OKUMA
Doç. Dr. Helin SARI ERTEM Doktora Adayı Ceren Melis KILIÇ	DIŞ POLİTİKA ANALİZİNDE ONTOLOJİK GÜVENLİK, PSİKANALİZ VE LACAN
Gamze ÇELEBİZADE Dr. Öğr. Üyesi Aslıhan İGDIR AKARAS	YUGOSLAVYA’NIN DAĞILMA SÜRECİ VE BOSNA SAVAŞINDA GÜVENLİK KONSEYİ’NİN ROLÜ
Gamze ÇELEBİZADE Dr. Öğr. Üyesi Aslıhan İGDIR AKARAS	DOĞU AKDENİZ MESELESİ BAĞLAMINDA TÜRKİYE- LİBYA İLİŞKİLERİ
BARKIN ÖZYURT	FORMATIONS OF HIGHER JUDICIAL BODIES IN THE CONSTITUTIONAL AMENDMENT PROPOSAL OF SIX POLITICAL PARTIES (TABLE OF SIX)
Assist. Prof. Dr. KEMAL ATASOY	THE RISK OF AMBUSH MARKETING IN SPORT SPONSORSHIP
ALP EREN TURHAN,	LEGAL NATURE OF THE ACT FOR ANNULMENT OF OBJECTION
Dr. Öğretim Üyesi HÜSEYİN MURAT IŞIK	TÜRKİYE’DE 2023 CUMHURBAŞKANLIĞI SEÇİMİNİN TARTIŞMALI YÖNLERİ

Tayfun YILDIRIM
Doç. Dr. Nursel YALÇIN

Android Akıllı Telefonların Adli Bilişim İncelemede Root Yetkisini Kazanmanın
Gerekliliği ve Hukuki Kabul Edilebilirliği

29.12. 2022

16: 00 – 18:00 Time zone in Turkey (GMT+3)

Meeting ID: 879 9439 2037

Passcode: 29301222

HALL:6 **SESSION: 3** **MODERATOR: Doç. Dr., Seval Deniz KILIÇ**

Doç. Dr., Salih GÜRBÜZ	EBEVEYN VE ÇOCUK İLETİŞİMİNDE İLETİŞİM ENGELLERİNİN “SEN HİÇ ATEŞ BÖCEĞİ GÖRDÜN MÜ?” FİLMİ ÖRNEĞİNDE İNCELENMESİ
Doç. Dr., Seval Deniz KILIÇ	MATEMATİK ÖĞRETMEN ADAYLARININ MATEMATİK TARİHİNE YÖNELİK PROBLEM KURMA YAKLAŞIMLARI
Doç. Dr., Seval Deniz KILIÇ,	MATEMATİK ÖĞRETMEN ADAYLARININ MATEMATİKSEL OYUN OLUŞTURMA SÜREÇLERİNİN İNCELENMESİ
Dr. Öğr. Üyesi, İREM GÜRGAH OĞUL	COVID-19 PANDEMİSİ SÜRECİNDE ERKEN ÇOCUKLUK EĞİTİMİNE İLİŞKİN YAPILAN ÇALIŞMALARIN İNCELENMESİ
Çağla Nur ÖZKAN Doc. Dr. Seda OKUMUŞ	7. SINIF FEN DERSİ ÖĞRETİMİNDE DENEYLERLE ZENGİNLEŞTİRİLMİŞ ÖĞRETİM ETKİNLİKLERİNİN ÖĞRENCİ BAŞARISINA VE DÜŞÜNCELERİNE ETKİSİ
Dr. Serkan ÇİFTÇİ Dr. Abdulkadir SAĞLAM	THE USE OF WEB 2.0 TOOLS IN FOREIGN LANGUAGE EDUCATION: A REVIEW ON THE BENEFITS AND CHALLENGES
ELİF BULAÇ Prof. Dr. MUSTAFA YEŞİLYURT	İLKOKULDAKİ BİR META ANALİZ İÇİN İÇERİK ANALİZİ
Assoc. Prof. Dr. SÜLEYMAN BAŞARAN	CULTURAL BARRIERS TO EFL TEACHERS' PROFESSIONAL DEVELOPMENT
Assoc. Prof. Dr. SÜLEYMAN BAŞARAN	DISCOURSE ANALYSIS OF POETRY AS A TOOL IN EFL CLASSES: EXPLORING POSSIBILITIES FOR LANGUAGE LEARNING
Dr. Abdulkadir Yüksel	A RESEARCH ON UNEMPLOYMENT CONCERNS OF FEMALE TEACHER CANDIDATES IN THE PROCESS OF PEDAGOGICAL FORMATION EDUCATION

29.12.2022
Meeting ID: 879 9439 2037

16: 00 – 18:00 Time zone in Turkey (GMT+3)
Passcode: 29301222

HALL: 7

SESSION: 3

MODERATOR: Doç. Dr. RECEP TEMEL

Araştırma Görevlisi Doktor, MERVE KAYADUVAR	THE ROLE OF ACTIVE LABOUR MARKET POLICIES IN THE NEOLIBERALISATION OF THE LABOUR MARKETS
Dr. Öğr. Üyesi Özgür KOÇBULUT Dr. Öğr. Üyesi Aytekin ALTIPARMAK	KAMU HARCAMALARI VE İŞSİZLİK İLİŞKİSİ: TÜRK CUMHURİYETLERİ ÜZERİNE AMPİRİK BİR ÇALIŞMA
Assist. Prof. Dr. Muhammed SAMANCI	FINANCIAL RULES AND TAX POLICY: CASE OF TÜRKİYE
Doç. Dr. RECEP TEMEL	TÜRKİYE'DE İL ÖZEL İDARELERİ BÜTÇE GELİŞMELERİNİN DEĞERLENDİRİLMESİ (2013-2022)
Dr. Yunus Emre KARACA Dr. Ahmet Melik SAHABİ	IMPORTANCE OF UNMANNED SYSTEMS IN TERMS OF INTERNATIONAL AND NATIONAL SECURITY
Doç. Dr., DİLEK GÖZE KAYA GÜLŞAH ÇETİN	TÜRKİYE'DE SOSYAL BELEDİYECİLİĞİN GELİŞİMİ VE YAŞANAN SORUNLAR
Ali YILDIRIM	TÜRKİYEDE ALINAN GELİR VE KURUMLAR VERGİSİNİN İLLER BAZINDA KARŞILAŞTIRMALI ANALİZİ
Prof. Dr. Fatih KIRIŞIK	A PROPOSAL OF AN INSTITUTION FOR TRAINING CANDIDATES FOR PUBLIC ADMINISTRATION ADMINISTRATOR IN TURKEY: SCHOOL OF PUBLIC ADMINISTRATION
Prof. Dr. Fatih KIRIŞIK	TÜRKİYE CENTERED APPROACH TO DEVELOP TÜRKİYE'S PUBLIC POLICY ON FOREIGN STUDENTS: TÜRKİYE CENTURY POLICY

29.12. 2022
Meeting ID: 879 9439 2037

16: 00 – 18:00 Time zone in Turkey (GMT+3)
Passcode: 29301222

HALL: 8 SESSION: 3

MODERATOR: Doç. Dr. Berna YAVUZ PEHLİVANLI

Assistant Professor Derya SİNANOĞLU	THE BIOSTRATIGRAPHY OF THE FIRAT FORMATION AND ITS IMPORTANCE FOR THE PETROLEUM SYSTEM
AYŞENUR ALBAYRAK Prof. Dr., UFUK CEBECİ ÖZGENUR TUNCER Res.Asst., OSMAN ÖĞÜNÇLÜ	DEVELOPMENT OF APS SOFTWARE SELECTION METHODOLOGY AND APPLICATION IN A JEWELRY COMPANY
Prof. Dr., Hasan SERİN Nihan Ayşe ANÇEL Arş. Gör. Dr. Yunus ŞAHİN	KAHRAMANMARAŞ İLİNDE YER ALAN ÇOCUK OYUN PARKLARININ TASARIM VE PLANLAMA AÇISINDAN DEĞERLENDİRİLMESİ
Prof. Dr., Hasan SERİN Ahmet GÜL , Arş. Gör. Dr. Yunus ŞAHİN	MOBİLYA İŞLETMESİNDE BULUNAN MAKİNALARDA TOZ ÖLÇÜMÜNÜN DEĞERLENDİRİLMESİ
Assist. Prof. Dr. Esra Taştan Özkan	INVESTIGATION OF DESIGN PARAMETERS OF BABY CLOTHES
Lecturer CİHAN GÖKÇÖL	CURRENT SITUATION OF SOLAR ENERGY IN TURKEY: 2023 UPDATE
Lecturer CİHAN GÖKÇÖL	POTENTIAL AND UTILIZATION OF RENEWABLE ENERGY SOURCES IN THE MARMARA REGION
Alican ÖKDEM Prof. Dr. Adnan AKKURT	DIŞ YÜZEYİ TRİBOELEKTRİK NANO MALZEME İLE KAPLANMIŞ ROKETTE ENERJİ HASADI
Dr. Öğretim Üyesi, EMİNE YAĞIZ GÜRBÜZ	UTILIZATION OF VARIOUS NANOFUID SOLUTIONS IN A PLATE HEAT EXCHANGER
MSc, ELÇİN EROĞLU Phd, SEMANUR BELEN Assoc. Prof. Dr. UĞUR CENGİZ	FABRICATION OF ACRYLIC ACID/TEOS ORMOSIL SURFACE BY ONE-STEP, ONE-POT REACTION
Assist Prof, Mahmut SARI Erdem GÖKTÜRK	DETERMINATION OF SOIL PROPERTIES OF KROM VALLEY SARIOĞLU CHURCH BY GEOPHYSICAL METHODS
Doç. Dr. Berna YAVUZ PEHLİVANLI	JEOLJİK ORTAM BELİRTECİ OLARAK NADİR TOPRAK ELEMENTLER
Doç. Dr. Berna YAVUZ PEHLİVANLI	NADİR TOPRAK ELEMENTLERİNİN (NTE) MADEN YATAKLARINDA KÖKEN BELİRTECİ OLARAK KULLANILMASI

29. 12. 2022

16: 30 – 18:30 Time zone in Turkey (GMT+3)

Meeting ID: 833 6093 5859

Passcode: 29301222

HALL:9 SESSION: 3

MODERATOR: Tamara Djurickovic MSc

Hastuti Saptorini	OCCUPANTS- BEHAVIOR AND SPATIAL IMPLICATIONS OF RIVERFRONT RESIDENTIAL IN YOGYAKARTA, INDONESIA
Charru Malhotra, Girija Krishnaswamy	CITIZENS- EXPECTATIONS FROM RURAL TELECENTRES: A CASE STUDY OF IMPLEMENTATION OF COMMON SERVICE CENTRES IN MUSHEDPUR VILLAGE, HARYANA, INDIA
Mirjana Radman-Funarić, Katarina Potnik Galić	RESEARCH OF POTENTIAL CLUSTER DEVELOPMENT IN PANNONIAN CROATIA
Suleiman Obeidat, Adnan Bashir, Wisam Abu Jadayil	THE IMPORTANCE OF CLASS ATTENDANCE AND CUMULATIVE GPA FOR ACADEMIC SUCCESS IN INDUSTRIAL ENGINEERING CLASSES
Suzana Basaruddin, Haryani Haron, Siti Arpah Noodin	DEVELOPING OMS IN IHL
Rachelle Bosua, Nina Evans	SOCIAL NETWORKS AND ABSORPTIVE CAPACITY
Tamara Djurickovic MSc	FROM E-GOVERNMENT TO E-DEMOCRACY CHALLENGES AND OPPORTUNITIES FOR DEVELOPMENT IN MONTENEGRO
Abdel-Samad M. Ali	SPATIAL THINKING ISSUES: TOWARDS RURAL SOCIOLOGICAL RESEARCH AGENDA IN THE THIRD MILLENNIUM
Mona Masood, Zakiah Zain	APPRECIATING, INTERPRETING AND UNDERSTANDING POSTERS VIA LEVELS OF VISUAL LITERACY
Anastasia Katsamaki, Nikolaos Bilalis, Vassilis Dedoussis	LEAN THINKING PROCESS IN THE DETERMINATION OF DESIGN SUGGESTIONS TO OPTIMIZE TREATMENT OF WEEE

29. 12. 2022

16: 30 – 18:30 Time zone in Turkey (GMT+3)

Meeting ID: 833 6093 5859

Passcode: 29301222

HALL:10 SESSION: 3

MODERATOR: Ana Hol

Prakash Singh	LEARNERS' VIOLENT BEHAVIOUR AND DRUG ABUSE AS MAJOR CAUSES OF TOBEPHOBIA IN SCHOOLS
Juha Kettunen	CO-AUTHORSHIP NETWORKS OF SCIENTIFIC COLLABORATION
Valeda Dent	IMPACT OF FOUR READING AND LIBRARY FACTORS ON THE GRADE AVERAGE OF UGANDAN SECONDARY SCHOOL STUDENTS: A QUANTITATIVE STUDY
Mahmoud I. Syam, Osama K. El-Hafy	THE BEST METHODS OF MOTIVATING AND ENCOURAGING THE STUDENTS TO STUDY: A CASE STUDY
Eleni Ioanna Levantinou	THE EFFECT OF ICONIC AND BEAT GESTURES ON MEMORY RECALL IN GREEK'S FIRST AND SECOND LANGUAGE
Iva Košek Bartošová	DEVELOPMENT OF ELEMENTARY LITERACY IN THE CZECH REPUBLIC
Ana Hol	STUDENTS AS GLOBAL CITIZENS: LESSONS FROM THE INTERNATIONAL STUDY TOUR
Teresa Coffman, Mary Beth Klinger	PROSPECTIVE CLASS TEACHERS- COMPUTER EXPERIENCES AND COMPUTER ATTITUDES
Nancy Jennings, Chris Collins	VIRTUAL OR VIRTUALLY U: EDUCATIONAL INSTITUTIONS IN SECOND LIFE
Glenda A. Gunter	THE EFFECTS OF THE IMPACT OF INSTRUCTIONAL IMMEDIACY ON COGNITION AND LEARNING IN ONLINE CLASSES

29. 12. 2022

16: 30 – 18:30 Time zone in Turkey (GMT+3)

Meeting ID: 833 6093 5859

Passcode: 29301222

HALL:11 SESSION: 3

MODERATOR: Subramaniam Chandran

Fariba Haghbin, Othman Bin Ibrahim, Mohammad Reza Attarzadeh Niaki	KNOWLEDGE RELATIONSHIP MODEL AMONG USER IN VIRTUAL COMMUNITY
Hasimah Sapiri Anton Abdulbasah Kamil, Razman Mat Tahar, Hanafi Tumin	DYNAMICS SIMULATION APPROACH IN ANALYZING PENSION EXPENDITURE
Norma Rodrigues Gomes	KNOWLEDGE MANAGEMENT APPLIED TO FORENSIC SCIENCES
Amir Hossein Davami, A< li Gholami, Ebrahim Panahpour	THE USED OF ENVIRONMENTAL ETHICS IN METHODS AND TECHNIQUES OF ENVIRONMENTAL MANAGEMENT
Asim Tanvir, Numera Rafaqat	ADOPTABILITY ISSUES OF GPS IN PUBLIC SECTOR IN PAKISTAN
Marzieh Mokhtaripour	SYSTEMS AND SOFTWARE SAFETY AND SECURITY
Shoureshe Kanani, Hassan Zandi	A STUDY OF THE DAMAGES TO HISTORICAL MONUMENTS DUE TO CLIMATIC FACTORS AND AIR POLLUTION AND OFFERING SOLUTIONS
Subramaniam Chandran	HOW DO POLITICIANS RECOVER THEIR COSTS? THE POLITICAL ECONOMY OF REPRESENTATIVE DEMOCRACY IN INDIA
Claude Alavoine	ETHICS IN NEGOTIATIONS: THE CONFRONTATION BETWEEN REPRESENTATION AND PRACTICES
Timothy Yoonsuk Lee, Jinhwan Yu, Somi Nah	A CONFUCIANISM OBSERVED IN DISASTER FILMS OF EAST ASIA
Dragana Bjelić, Mirela Mezak Stastny	CONSTITUTIONAL COMPLAINT AS AN INSTRUMENT OF FULFILLING THE WORKER 'S RIGHTS IN CROATIAN LEGAL SYSTEM

29. 12. 2022
Meeting ID: 833 6093 5859

16: 30 – 18:30 Time zone in Turkey (GMT+3)
Passcode: 29301222

HALL:12 SESSION: 3

MODERATOR: Siavash Asadi Ghajarloo

Nancy Ling Sze Leung	The Low-fertility problem in Hong Kong: Do Mainlanders- Births Help to Rejuvenate Low-fertility Problem?
Teodora Bakardjieva Galya Gercheva	Knowledge Management and e-Learning –An Agent-Based Approach
Muhammad Wajid Tahir Rubina Kauser Majid Ali Tahir	Brain Drain of Doctors; Causes and Consequences in Pakistan
Subramaniam Chandran	From Separatism to Coalition: Variants in Language Politics and Leadership Pattern in Dravidian Movement
Mahboubeh Molaei	Knowledge Management Model for Managing Knowledge among Related Organizations
Abbas Moshref Razavi, Rodina Ahmad	Users- Motivation and Satisfaction with IS
Jamalodin Alvani Fardin Boustani, Omid Tabiee, Masoud Hashemi	The Effects of Human Activity in Yasuj Area on the Health of Stream City
Siavash Asadi Ghajarloo	Mining Implicit Knowledge to Predict Political Risk by Providing Novel Framework with Using Bayesian Network
Nor'Aini Yusof, Ismael Younis Abu-Jarad	The Organizational Innovativeness of Public-Listed Housing Develo
Tingan Tang, Kimmo Karhu, Matti Hamalainen	Community Innovation in Sustainable Development: A Cross Case Study

29. 12. 2022
Meeting ID: 833 6093 5859

16: 30 – 18:30 Time zone in Turkey (GMT+3)
Passcode: 29301222

HALL:13 SESSION: 3 MODERATOR: Maral Mohamadi Zanjani

Michael Lissack	WHEN EXPLANATIONS “CAUSE“ ERROR: A LOOK AT REPRESENTATIONS AND COMPRESSIONS
Lilac Al Safadi, Rana Abu Nafesa, Regina Garcia	COURSE ADOPTION OF MS TECHNOLOGIES – CASE STUDY
Maria Satya Rani, Fandy Tjiptono, Suyoto	INTERNET: A NEW MEDIUM TO PROMOTE TRADITIONAL DANCES IN INDONESIA
Aida Amirazodi	IRANIAN BAZAARS: THE ILLUSTRATION OF STABLE THOUGHTS
Zaiton Samdin, Kasimu Abdu Bakori, Hamimah Hassan	FACTORS INFLUENCING ENVIRONMENTAL MANAGEMENT PRACTICES AMONG HOTELS IN MALAYSIA
Helen P. Greatrex	ROBUST HUMAN RIGHTS GOVERNANCE: DEVELOPING INTERNATIONAL CRITERIA
Senian Malie, Oriah Akir	DETERMINANTS FOR SUCCESS IN EXPATRIATION OF MALAYSIAN INTERNATIONAL CORPORATIONS
Maral Mohamadi Zanjani	ECOTOURISM, EXPANSION, ALONGSIDE WITH DOMINANT FUNCTION OF KHARK (KHARG) AND KHARKO ISLANDS
Shafiq ur Rehman, Jane-Lisa Coughlan	DESIGN AESTHETICS OF MOBILE INTERFACE
Yimeng Deng, Klarissa T.T. Chang	A DESIGN FRAMEWORK FOR EVENT RECOMMENDATION IN NOVICE LOW-LITERACY COMMUNITIES
Nurmukhambetov Ardak	SOCIAL AGGRAVATIONS DURING THE PERIOD OF MEDIEVAL WARS IN EUROPE

29. 12. 2022
Meeting ID: 833 6093 5859

16: 30 – 18:30 Time zone in Turkey (GMT+3)
Passcode: 29301222

HALL:14 SESSION: 3

MODERATOR: Srisawas Siriporn,

Reza Sigari Tabrizi, Yeap Peik Foong, Nazli Ebrahimi	USING INTERPRETIVE STRUCTURAL MODELING TO DETERMINE THE RELATIONSHIPS AMONG KNOWLEDGE MANAGEMENT CRITERIA INSIDE MALAYSIAN ORGANIZATIONS
Ioan Popa, Radu Lupu, Cristiana Tudor	AN INVESTIGATION INTO THE ROLE OF MARKET BETA IN ASSET PRICING: EVIDENCE FROM THE ROMANIAN STOCK MARKET
Paula Ferreira, Filipa Vieira	EVALUATION OF AN OFFSHORE WIND POWER PROJECT: ECONOMIC, STRATEGIC AND ENVIRONMENTAL VALUE
Omid Jadidi, Fatemeh Firouzi, Enzo Bagliery	TOPSIS METHOD FOR SUPPLIER SELECTION PROBLEM
Ajay Gupta, Arvind Bhardwaj, Arun Kanda	FUNDAMENTAL CONCEPTS OF THEORY OF CONSTRAINTS: AN EMERGING PHILOSOPHY
Dahir A. Ga'al, Wardah Zainal Abidin	POLICY MANAGEMENT FRAMEWORK FOR MANAGING ENTERPRISE POLICIES
Srisawas Siriporn, Rotchanakitumnuai Siriluck	SOCIAL NETWORK MANAGEMENT ENHANCES CUSTOMER RELATIONSHIP
Svetlana Saksonova	APPROACHES TO DETERMINING OPTIMAL ASSET STRUCTURE FOR A COMMERCIAL BANK
Kamila Tislerova, Marta Zambochova	MARKETING SEGMENTATION OF STUDENTS WILLING TO STUDY ABROAD BASED ON CLUSTER ANALYSIS
J. Zambujal-Oliveira	A REAL OPTIONS ANALYSIS OF FOREIGN DIRECT INVESTMENT COMPETITION IN A NEWS UNCERTAIN ENVIRONMENT

29. 12. 2022
Meeting ID: 833 6093 5859

16: 30 – 18:30 Time zone in Turkey (GMT+3)
Passcode: 29301222

HALL:15 SESSION: 2

MODERATOR: Ibraheem Alzahrani

Juha Kettunen	THE STRATEGY OF THE INNOVATION ALLIANCE IN HIGHER EDUCATION
Bibiana Hlebova	OTHERNESS OF ROMA IN INCLUSIVE EDUCATION OF ROMA PUPILS IN SLOVAKIA
Md Rabiul Islam, Ben Wadham	EQUITY AND DIVERSITY IN BANGLADESH'S PRIMARY EDUCATION: STRUGGLING INDIGENOUS CHILDREN
Sujit K. Basak, Simon Collin	ANALYZING THE TECHNOLOGY AFFECTING ON THE SOCIAL INTEGRATION OF STUDENTS AT UNIVERSITY
Samal Abzhanova, Saule Mussabekova	THE EFFECTIVENESS OF IMPLEMENTING INTERACTIVE TRAINING FOR TEACHING KAZAKH LANGUAGE
Simin Sadeghi-Saeb	USING METACOGNITIVE STRATEGIES IN READING COMPREHENSION BY EFL STUDENTS
Abdul Rofiq Badril Rizal Muzammil	THE INVESTMENT OF ISLAMIC EDUCATION VALUES TOWARD CHILDREN IN THE EARLY AGE THROUGH STORY-TELLING METHOD
Mustafa Jahanara	THE RELATIONSHIP OF EMOTIONAL INTELLIGENCE, PERCEIVED STRESS, RELIGIOUS COPING WITH PSYCHOLOGICAL DISTRESS AMONG AFGHAN STUDENTS
Ibraheem Alzahrani	THE ROLE OF THE CONSTRUCTIVIST LEARNING THEORY AND COLLABORATIVE LEARNING ENVIRONMENT ON WIKI CLASSROOM AND THE RELATIONSHIP BETWEEN THEM
Elena Krelja Kurelović, Jasminka Tomljanović, Vlatka Davidović	INFORMATION OVERLOAD, INFORMATION LITERACY AND USE OF TECHNOLOGY BY STUDENTS
Brandy Yee, Dianne Yee	LEADING, TEACHING AND LEARNING "IN THE MIDDLE": EXPERIENCES, BELIEFS, AND VALUES OF INSTRUCTIONAL LEADERS, TEACHERS, AND STUDENTS IN FINLAND, GERMANY, AND CANADA

30. 12. 2022
Meeting ID: 879 9439 2037

10:00- 12:00 Time zone in Turkey (GMT+3)
Passcode: 29301222

HALL: 1 SESSION:1 MODERATOR: **Dr. Öğr. Üyesi, M. Mustafa ERTAY**

Jamal Karmoua Béla Kovács	SEAM TRACKING FOR AUTOMATIC WELDING ROBOTS
Mustafa KAFALI Gökhan BUDAK	BİR GEMİNİN HEDEFLenen BÖLGE İÇİN DÜMEN AÇISININ OPTİMİZASYONLA BELİRLENMESİ
Kübra Yazar Kurul Prof. Dr. Muzaffer Kapanoğlu	HÜCRESEL İMALATIN YENİDEN YAPILANDIRILMASINA YÖNELİK KARAR DESTEK SİSTEMİ TASARIMI VE GELİŞTİRİLMESİ: HAVACILIK SEKTÖRÜNDE BİR UYGULAMA
Prof. Dr. Necla Cakmak	GAMOW-TELLER TRANSITION LOGFT VALUE FOR Ni-70 ISOTOPE
Prof. Dr. Necla Cakmak	U1F BETA TRANSITION LOGFT VALUE FOR Y-94 ISOTOPE
Ömer TÜRKMEN Tolga ÖZER	İHA'LARDA KULLANILAN ENERJİ TÜRLERİNE GENEL BİR BAKIŞ
Asst. Prof. BÜLENT DAĞ FERHAT SELİM AKÇAM	A SMALL SIGNAL MODELLING METHOD FOR SWITCHING CONVERTERS
Dr. Serdar GÜMBÜR Dr. Öğr. Üyesi Erdal KÜÇÜKÖNDER	DOĞRUDAN GAMA DOZ HIZI ÖLÇÜMÜ
Dr. Öğr. Üyesi, M. Mustafa ERTAY	DC MİKRO ŞEBEKELERDE KORUMA SİSTEMLERİNİN İNCELENMESİ
Dr. Öğr. Üyesi, M. Mustafa ERTAY	AC MİKRO ŞEBEKELERDE KONTROL YÖNTEMLERİNİN İNCELENMESİ
Elektrik Elektronik Mühendisi, Ayşe TANATAR	TEK FAZ GİRİŞ BESLEMELİ GÜÇ FAKTÖRÜ DÜZELTME DEVRESİ

30. 12. 2022
Meeting ID: 879 9439 2037

10:00- 12:00 Time zone in Turkey (GMT+3)
Passcode: 29301222

HALL: 2 SESSION:1

MODERATOR: Şebnem Salın Güner

Res. Assist. Dr. HÜLYA AVCI ÖZBEK	SYNTHESIS AND CHARACTERIZATION OF NEW DECAVANADATES
NEHİR ERGELEN ZEYNEP HAZAL TEKİN CAKMAK SALİH KARASU	FARKLI PRES KOŞULLARININ SOĞUK SIKIM ÇÖREK OTU YAĞI YAN ÜRÜNÜN BİYOAKTİF BİLEŞENLERİ ÜZERİN ETKİSİ
Dr. Öğretim Üyesi Beşir DAĞ İlham ASLAN	BATMAN YÖRESİNDE YETİŞEN ŞALGAM (BRASSICA RAPA L.) BİTKİSİNİN AĞIR METAL MİKTARININ BELİRLENMESİ
Dr. Öğretim Üyesi Beşir DAĞ İlham ASLAN	BATMAN YÖRESİNDE YETİŞEN ŞALGAM (BRASSICA RAPA L.) BİTKİSİNİN FENOLİK MADDE MİKTARININ BELİRLENMESİ
MURAT BAYINDIR Prof. Dr.,MEHMET SAYIM KARACAN	SADE YAĞDA KARE DALGA SIYIRMA VOLTAMETRİSİ İLE PALMİTİK ASİT TAYİNİ İÇİN YÖNTEM GELİŞTİRİLMESİ
Dr. Öğr. Üyesi Zeynep Şilan TURHAN Dr. Öğr. Gör. Erhan ÖZTÜRK Dr. Öğr. Üyesi Aybek YİĞİT	OKSADİAZOL TABANLI POTANSİYEL ORGANİK FOTOVOLTAİK SERİSİ ÜZERİNDE HESAPLAMALI BİR ÇALIŞMA
Şebnem Salın Güner Prof. Dr. Emek Derun	SCHIST USAGE IN CEMENT PRODUCTION INSTEAD AS A SUBSTITUTE FOR FLY ASH

30. 12. 2022

10:00- 12:00 Time zone in Turkey (GMT+3)

Meeting ID: 879 9439 2037

Passcode: 29301222

HALL: 3

SESSION: 1

MODERATOR : Assoc. Prof. Dr. SİBEL DEMİRARSLAN

Sanusi Abdulmaliki Olukayode

DECODING FACTORS THAT CONTRIBUTE TO GENDER DISCRIMINATION IN MODERN DWELLING ARCHITECTURE IN NIGERIA

Assoc. Prof. Dr. SİBEL DEMİRARSLAN

PROFESSIONAL DESCRIPTION OF ARCHITECTURE AND AI CONTRIBUTION TO SERVICES

Assoc. Prof. Dr. SİBEL DEMİRARSLAN

THE EVALUATION OF SCIENCE FICTION SPACES BY SIGNIFICANCE METHOD THROUGH THE ALTERED CARBON RESLEEVED FILM UNIVERSE

Dr. Fatma BOZKURT

A NEW METHOD TO CONSTRUCT FRAMES

MUHAMMED KUMCU
Arş. Gör. ÖMER EKMEKÇİOĞLU
Prof Dr. MEHMET ÖZGER

İÇMESUYU SİSTEMİNDE İZOLE ALT BÖLGELERİN (DMA) BULANIK AHP TOPSIS METHODU İLE ÖNCELİKLENDİRİLMESİ

Asst. Prof. Dr. Hamid Asadi Dereshgi
Researcher Sedanur Yılmaz

DESIGN AND DEVELOPMENT OF A NOVEL ELECTROENCEPHALOGRAPHY- CONTROLLED LINEAR MOTOR-BASED ACTIVE WRIST-HAND ORTHOSIS FOR REHABILITATION APPLICATION

İnş. Müh. Hayri KARAKAYA
Prof. Dr. Hakan GÜLER

KENTİÇİ RAYLI SİSTEMLERDE İŞLETME PLANLAMASI VE OPTİMİZASYONU: EMİNÖNÜ ALİBEYKÖY TRAMVAY HATTI UYGULAMASI

Oya GÖKALP
Doç. Dr. Yasemen SAY ÖZER

OKUL ÖNCESİ EĞİTİM YAPILARININ TASARIM KRİTERLERİNİN ÖRNEKLER ÜZERİNDEN DEĞERLENDİRİLMESİ

Architect, LALE DELİCE
Assoc. Prof. Dr. TAMER RIZAOGLU

PRELIMINARY FINDINGS ON TECHNICAL AND AESTHETIC PROPERTIES OF GEOMATERIALS USED IN KAYNARCA POND (ELBİSTAN- KAHRAMANMARAŞ) RECREATION AREA

Yüksek lisans Öğrencisi, Firdevs Küçük

İSTANBUL'DA MEVCUT ESKİ VE YENİ BİNANIN ENERJİ ETKİN TASARIMI BAĞLAMINDA BEP-TR UYGULAMASI İLE KARŞILAŞTIRILMASI

Dr. Öğretim Üyesi AYŞENUR USLU
Dr. GÜL USLU

DERİ ÜRETİM PROSESİ KAYNAKLI İŞ GÜVENLİĞİ TEHLİKELERİ

Dr. GÜL USLU
Dr. Öğretim Üyesi AYŞENUR USLU

PATLAYICI ORTAMLARIN FİNE KİNNEY YÖNTEMİYLE RİSK ANALİZİ: BOYAHANE ÖRNEĞİ

Arş. Fatmagül Yiğit
Arş. Efe Savran
Müh. Yavuzhan Coşkun
Müh. İsmail Serteser
Prof. Dr. Fatih Karpat

ŞEHİR İÇİ OTOBÜSLERİN SONLU ELEMAN ANALİZLERİ ÜZERİNE DERLEME

30. 12. 2022
Meeting ID: 879 9439 2037

10:00- 12:00 Time zone in Turkey (GMT+3)
Passcode: 29301222

HALL:4 SESSION: 1 MODERATOR: Prof. Dr. Hatun Özlem GÜNEY

Nitakshi Goyal	DIFFERENT TYPES OF WEEKLY OPEN SETS IN IDEAL TOPOLOGICAL SPACES
Fatma Yeşildağ Doç. Dr. Ozan Özkan	CONFORMABLE KESIRLI MERTEBEDEN DIFERANSİYEL DENKLEMLERDE PADÉ YAKLAŞIMI
RABİL AYAZOĞLU EBUBEKİR AKKOYUNLU	FRACTIONAL VARIATIONAL CALCULUS OF VARIABLE ORDER IN VARIABLE EXPONENT LEBESGUE SPACES
EBUBEKİR AKKOYUNLU RABİL AYAZOĞLU	GLOBAL EXISTENCE AND BLOW-UP FOR A NONLINEAR POROUS MEDIUM PROBLEM INVOLVING GENERALIZED EXPONENTS
Öğretmen Deniz HOŞER	AN APPLICATION OF THE SIMPLEST EQUATION METHOD
Doç. Dr., CAN AKTAŞ Doç. Dr., SEZGİN AYGÜN	TSALLIS HOLOGRAFİK KARANLIK ENERJİNİN UZAY – ZAMAN GEOMETRİSİ
Doç. Dr., SEZGİN AYGÜN Doç. Dr., CAN AKTAŞ	LYRA TEORİDE TSALLIS HOLOGRAFİK KARANLIK ENERJİNİN DAVRANIŞININ İNCELENMESİ
Assist. Prof. GÜLTEN TORUN	ON APPROXIMATION BY THE STANCU TYPE SCHURER-BLEIMANN-BUTZER-HAHN OPERATORS BASED ON THE - INTEGER
PhD. Erdem TOKSOY	FUNCTION SPACES WHOSE FRACTIONAL FOURIER TRANSFORMS ARE IN SUBSPACES OF HOMOGENEOUS BANACH SPACES
Associate Prof., Zehra YÜCEDAĞ	NONHOMOGENEOUS $P(x)$ - LAPLACIAN STEKLOV PROBLEM WITH WEIGHTS
Prof. Dr. Hatun Özlem GÜNEY	AN APPLICATION OF THE GENERALIZED DISTRIBUTION FOR A CERTAIN SUBCLASS OF UNIVALENT FUNCTIONS
KEZİBAN TAŞ	ON AN INVERSE SPECTRAL PROBLEM FOR INTEGRO-DIFFERENTIAL OPERATOR
KEZİBAN TAŞ	ON THE INVERSE PROBLEM FOR INTEGRO-DIFFERENTIAL OPERATORS

30. 12. 2022

Meeting ID: 879 9439 2037

10:00- 12:00 Time zone in Turkey (GMT+3)

Passcode: 29301222

HALL:5 SESSION: 1

MODERATOR: Dr.Öğr.Üyesi, ABDULAZİZ KAYA

Zir. Müh. MELEK IRMAK Doç. Dr. ÖMER SÖZEN	KIRŞEHİR EKOLOJİK KOŞULLARINDA BAZI YEŞİL MERCİMEK GENOTİPLERİNİN TARIMSAL ÖZELLİKLERİNİN BELİRLENMESİ ÜZERİNE BİR ÇALIŞMA
Zir. Müh. GURBET KARAMAN Doç. Dr. ÖMER SÖZEN	BAZI NOHUT ÇEŞİTLERİNİN AYRANCI/KARAMAN EKOLOJİK KOŞULLARINDA TARIMSAL ÖZELLİKLERİNİN BELİRLENMESİ
Assoc. Prof. Dr. PINAR GOC RASGELE HILAL UCAN	EVALUATION OF ANTIMUTAGENIC ACTIVITY OF <i>Salvia triloba</i> L. THAT MEDICINAL PLANT
Assist. Prof. Dr. ABDULAZİZ KAYA	EFFECT OF REACTION CONDITIONS ON THE CATIONIZATION OF HAZELNUT SHELL POWDER
Erdoğan ÇÖÇEN Remzi KOKARGÜL Muhsin BAYSAL Mehmet KABAKÇI	KİRAZ YE TİŞTİRİCİLİĞİNDE ANAÇ OLARAK KULLANILABİLECEK SL-64 KLON ANACININ MORFOLOJİK ÖZELLİKLERİ
Remzi KOKARGÜL Erdoğan ÇÖÇEN Muhsin BAYSAL Mehmet KABAKÇI	KAYISI YETİŞTİRİCİLİĞİNDE KULLANILABİLECEK MARIANNA 2624 ANACININ BİTKİSEL ÖZELLİKLERİ
Assist. Prof. Dr. Semih AÇIKBAŞ Assoc. Prof. Dr. Mehmet Arif ÖZYAZICI	DETERMINATION OF GERMINATION AND SEEDLING CHARACTERISTICS OF PHACELIA (<i>Phacelia tanacetifolia</i> Benth) PLANT UNDER SALT STRESS
Assist. Prof. Dr. Semih AÇIKBAŞ Assoc. Prof. Dr. Mehmet Arif ÖZYAZICI	THE EFFECT OF SALICYLIC ACID SEED PRIMING ON GROWTH AND SEEDLING DEVELOPMENT OF BITTER VETCH (<i>Vicia ervilia</i> L.)
Assist. Prof. Dr. Aybüke KAYA ZM. Merve ATEŞ	THE CHANGE OF RICE PRODUCTION BY YEARS IN TURKEY
Assist. Prof. Dr. Aybüke KAYA ZM. Sude TARAKÇI	MELON PRODUCTION OF HATAY PROVINCE AND ITS PLACE IN TURKEY

30. 12. 2022
Meeting ID: 879 9439 2037

10:00- 12:00 Time zone in Turkey (GMT+3)
Passcode: 29301222

HALL:6

SESSION: 1

MODERATOR: Assoc. Prof. Dr. MEHMET KAPLAN

Assoc. Prof. Dr. MEHMET KAPLAN	CONTROL OF INSECTS IN AGRICULTURAL PRODUCTION AREAS WITH BIOTECHNICAL FIGHTING METHODS
Assoc. Prof. Dr. MEHMET KAPLAN	AN EVALUATION ON BIOPESTICIDES AND TRANSGENIC PLANTS
Dr. Öğr. Üyesi Yasin YAKAR	DOMATESTE FUNGUSİT KALINTILARININ QUECHERS EKSTRAKSİYON YÖNTEMİ ve LC-MS/MS TEKNİĞİ KULLANILARAK BELİRLENMESİ
Öğr. Gör. Dr. Fırat İŞLEK	KARPUZ YETİŞTİRİCİLİĞİ VE MUHAFAZASI
Öğr. Gör. Dr. Fırat İŞLEK	INVESTIGATION OF THE EFFECTS OF SOME ORGANIC FERTILIZER APPLICATIONS ON SOME FRUIT PROPERTIES IN ALBİON STRAWBERRY (Fragaria spp. L.)
Murat ERMAN Mustafa CERİTOĞLU	DETERMINATION OF ADAPTATION PROPERTIES OF LENTIL CULTIVARS AS GROWN SPRING IN VAN ECOLOGICAL CONDITIONS
Assoc Prof., FIRAT PALA Prof. Dr., HUSREV MENNAN	STRATEGIES FOR NON-CHEMICAL WEED MANAGEMENT IN AGRICULTURE
Assoc Prof., FIRAT PALA Prof. Dr., HUSREV MENNAN	THE STATUS OF NON-CHEMICAL WEED CONTROL IN AGRICULTURE

30. 12. 2022

Meeting ID: 879 9439 2037

10:00- 12:00 Time zone in Turkey (GMT+3)

Passcode: 29301222

HALL: 7

SESSION: 1

MODERATOR : Prof. Dr. Esin BASIM

Prof. Dr. Esin BASIM Prof. Dr. Hüseyin BASIM	EVALUATION OF THE PLANT PROTECTION APPLICATIONS GREENHOUSE VEGETABLE GROWERS IN ANTALYA PROVINCE
Prof. Dr. Esin BASIM Prof. Dr. Hüseyin BASIM	COMPARISON OF THE AGRICULTURAL PRACTICES OF CONVENTIONAL FARMERS AND GOOD AGRICULTURAL PRACTICES IN ANTALYA AND EVALUATION OF THE PRACTICES IN TERMS OF PLANT PROTECTION
Prof. Dr. Hüseyin BASIM Prof. Dr. Esin BASIM	ANTIBACTERIAL ACTIVITY OF BASIL (OCIMUM BASILICUM) OIL AGAINST CLAVIBACTER MICHIGANENSIS SUBSP. MICHIGANENSIS CAUSING BACTERIAL WILT AND CANKER DISEASE
Prof. Dr. Hüseyin BASIM Prof. Dr. Esin BASIM	INVESTIGATION OF THE USES OF ENDOPHYTIC BACTERIA FROM TOMATO GREENHOUSE PRODUCTION AREAS IN ANTALYA AGAINST CLAVIBACTER MICHIGANENSIS SUBSP. MICHIGANENSIS A CAUSAL AGENT OF BACTERIAL WILT AND CANKER DISEASE
Dr. Öğr. Üyesi MÜJGAN ELVEREN TUĞÇE VAROL Doç. Dr. ETEM OSMA	KAYA TUZU İLE DENİZ TUZUNUN BUĞDAY (Triticum vulgare L.) VE ARPA (Hordeum vulgare L.) ÇEŞİTLERİNDE ÇİMLENME PARAMETRELERİ ÜZERİNE ETKİSİ
Esra Özge AYGÜL Mustafa KOCAKAYA Mehmet Ünsal BARAK Zekiye KOCAKAYA	TÜRKİYE İÇİN İKİNCİ KAYIT LİKEN TÜRÜ: Protoblastenia terricola
Mehmet Ünsal BARAK Mustafa KOCAKAYA Esra Özge AYGÜL Zekiye KOCAKAYA	TÜRKİYE'DEN NADİR BULUNAN İKİNCİ KAYIT LİKEN TÜRÜ: Agonimia allobata

30. 12. 2022

Meeting ID: 879 9439 2037

10:00- 12:00 Time zone in Turkey (GMT+3)

Passcode: 29301222

HALL: 8

SESSION: 1

MODERATOR: Prof. Dr, Mehmet ÇİFTCİ

Dr. Emre ŞAHİN,
Dr. Öğr. Üyesi Füsün ERTEN,
Prof. Dr. Kazım ŞAHİN

EFFECT OF THE COMBINATION OF MAGNESIUM BIOTINATE AND ARGININE SILICATE- INOSITOL COMPLEX ON NEUROPROTECTIVE PROTEINS IN HIGH-FAT DIET-FED RATS

Semra KAYA
Gökhan KOÇAK

RUMİNANLARDA YÜKSEK PROTEİN İÇEREN DİYET İLE BESLEMENİN ÜREME ÜZERİNE ETKİSİ

Semra Kaya
Murat Can Demir
İnan Kaya
Muhammet Ali Karadağ
Gökhan Koçak
Cihan Kaçar

KÖPEKLERDE KAN SERUMU VE İDRARDA ANTI-MÜLLERIAN HORMON DÜZEYLERİNİN KARŞILAŞTIRILMASI

Ali Osman TURGUT
Davut KOCA

THE IMPORTANCE OF MOLECULAR GENETICS TECHNIQUES IN THE IMPROVEMENT OF REPRODUCTIVE TRAITS IN CATTLE

Prof. Dr, Mehmet ÇİFTCİ

FARE KARBONİK ANHİDRAZ-I İZOENZİMİ İÇİN CDNA PRİMERLERİNİN DİZAYN EDİLMESİ

Nebi ÇETİN

DOĞUMU UYARILAN KOYUNLARDA KUZULARIN KALP FREKANSLARI VE BAZI MİNERAL MADDE DÜZEYLERİNİN DEĞERLENDİRİLMESİ

Dr. Ogr. Uye., Ozhan KARATAS
Dr., Gokhan AKCAKAVAK
Dr. Ogr., Osman DOGAN

HEPATOID GLAND EPITHELIOMA İN A HUSKY DOG

Assist. Prof. Dr. Mehmet Ferit Özmen

THE IMPORTANCE AND FUTURE OF SHEEP GOAT BREEDING IN TURKEY

30. 12. 2022
Meeting ID: 833 6093 5859

10:30- 12:30 Time zone in Turkey (GMT+3)
Passcode: 29301222

HALL: 9 SESSION: 1 MODERATOR: V. Komarova

A. Galashev	COMPUTER STUDY OF CLUSTER MECHANISM OF ANTI-GREENHOUSE EFFECT
Sara Zamani, Mojtaba Fazeli, Abdollah Rashidi Mehrabadi	THE POTENTIAL USE OF NANOFILTERS TO SUPPLY POTABLE WATER IN PERSIAN GULF AND OMAN SEA WATERSHED BASIN
Obaidullah Nadeem, Rizwan Hameed	A CRITICAL REVIEW OF THE ADEQUACY OF EIA REPORTS-EVIDENCE FROM PAKISTAN
Abolfazl Moeini, Elahe Alizadeh Paenafrakaty	GROUNDWATER QUALITY AND THE SOURCES OF POLLUTION IN BAGHAN WATERSHED, IRAN
Katarzyna Strzala-Osuch	ASSESSMENT OF POLLUTION REDUCTION
Masaki Tajima, Kenji Imou, Shinya Yokoyama	ESTIMATION METHOD FOR THE CONSTRUCTION OF HYDROGEN SOCIETY WITH VARIOUS BIOMASS RESOURCES IN JAPAN-PROJECT OF COST REDUCTIONS IN BIOMASS TRANSPORT AND FEASIBILITY FOR HYDROGEN STATION WITH BIOMASS-
Thaniya Kaosol, Sirinthrar Wandee	CELLULOLYTIC MICROBIAL ACTIVATOR INFLUENCE ON DECOMPOSITION OF RUBBER FACTORY WASTE COMPOSTING
Mitsuyuki Kawakami, Kimihiro Yamanaka	A STUDY ON ENERGY-EFFICIENT TEMPERATURE CONTROL
V. Komarova	VALUING ENVIRONMENTAL IMPACT OF AIR POLLUTION IN MOSCOW WITH HEDONIC PRICES
O. I. Nkwonta, G. M. Ochieng	WATER POLLUTION IN SOSHANGUVE ENVIRONS OF SOUTH AFRICA

30. 12. 2022

10:30- 12:30 Time zone in Turkey (GMT+3)

Meeting ID: 833 6093 5859

Passcode: 29301222

HALL: 10

SESSION: 1

MODERATOR: Frank Emmert-Streib

Valeri A. Makarov, Nazareth P. Castellanos	INFERRING THE DYNAMICS OF “HIDDEN“ NEURONS FROM ELECTROPHYSIOLOGICAL RECORDINGS
Swapnoneel Roy, Minhazur Rahman, Ashok Kumar Thakur	SORTING PRIMITIVES AND GENOME REARRANGEMENT IN BIOINFORMATICS: A UNIFIED PERSPECTIVE
Nazar Zaki, Safaai Deris	DETECTING REMOTE PROTEIN EVOLUTIONARY RELATIONSHIPS VIA STRING SCORING METHOD
Manpreet Singh, Parvinder Singh Sandhu, Basant Raj Singh	COEFFICIENT OF PARENTAGE FOR CROP HYBRIDIZATION
Usha Chouhan, K. R. Pardasani	0 A MAXIMUM PARSIMONY MODEL TO RECONSTRUCT PHYLOGENETIC NETWORK IN HONEY BEE EVOLUTION
Frank Emmert-Streib, Matthias Dehmer	FIRST STUDIES OF THE INFLUENCE OF SINGLE GENE PERTURBATIONS ON THE INFERENCE OF GENETIC NETWORKS
Helyane Bronoski Borges, Júlio Cesar Nievola	ATTRIBUTE SELECTION METHODS COMPARISON FOR CLASSIFICATION OF DIFFUSE LARGE B-CELL LYMPHOMA
Farshad Rahimpour, Mohsen Pirdashti	THE EFFECT OF GUANIDINE HYDROCHLORIDE ON PHASE DIAGRAM OF PEG- PHOSPHATE AQUEOUS TWO-PHASE SYSTEM

30. 12. 2022

10:30- 12:30 Time zone in Turkey (GMT+3)

Meeting ID: 833 6093 5859

Passcode: 29301222

HALL: 11

SESSION: 1

MODERATOR: Petia Georgieva

Dalia Angeles-Wedler, Katrin Mackenzie, Frank-Dieter Kopinke	PALLADIUM-CATALYZED HYDRODECHLORINATION FOR WATER REMEDIATION: CATALYST DEACTIVATION AND REGENERATION
Smaali Assia, Outemzabet Ratiba, Media El Mahdi, Kadi Mohamed	OPTICAL REFLECTANCE OF PURE AND DOPED TIN OXIDE: FROM THIN FILMS TO POLY-CRYSTALLINE SILICON/THIN FILM DEVICE
Khaireyah Kh. Al-Hamad, V. Nassehi, A. R. Khan	METHANE AND OTHER HYDROCARBON GAS EMISSIONS RESULTING FROM FLARING IN KUWAIT OILFIELDS
Shilpi Kushwaha, Suparna Sodaye, P. Padmaja	EQUILIBRIUM, KINETICS AND THERMODYNAMIC STUDIES FOR ADSORPTION OF HG (II) ON PALM SHELL POWDER
Rahmatollah Rahimi, Fariba Moharrami	STUDY OF KINETICS INCORPORATION OF AG WITH TCPP
Zubair Ahmad, Muhammad Hassan Sayyad	INVESTIGATION OF THE ELECTRONIC PROPERTIES OF AU/METHYL-RED/AG SURFACE TYPE SCHOTTKY DIODE BY CURRENT-VOLTAGE METHOD
Homayon Ahmad Panahi, Hossein Sid Kalal, Ateyh Rahimi	SEPARATION OF VITAMIN B2 AND B12 BYIMPREGNATE HPTLC PLATES WITH BORIC ACID
B. Tirandazi, M. Mehrpooya, A. Vatani	EFFECT OF VALVE PRESSURE DROP IN EXERGY ANALYSIS OF C2+ RECOVERY PLANTS REFRIGERATION CYCLES
P. Manivannan, M. Rajasimman	OSMOTIC DEHYDRATION OF BEETROOT IN SALT SOLUTION: OPTIMIZATION OF PARAMETERS THROUGH STATISTICAL EXPERIMENTAL DESIGN
Petia Georgieva, Sebastião Feye de Azevedo	APPLICATION OF FEED FORWARD NEURAL NETWORKS IN MODELING AND CONTROL OF A FED-BATCH CRYSTALLIZATION PROCESS

30. 12. 2022
Meeting ID: 833 6093 5859

10:30- 12:30 Time zone in Turkey (GMT+3)
Passcode: 29301222

HALL: 12 SESSION: 1 MODERATOR: Naoto Suzuki

Majid Mirzaei, Saeid Samiezadeh , Abbas Khodadadi, Mohammad R. Ghazavi	FINITE ELEMENT PREDICTION AND EXPERIMENTAL VERIFICATION OF THE FAILURE PATTERN OF PROXIMAL FEMUR USING QUANTITATIVE COMPUTED TOMOGRAPHY IMAGES
To-Yuan Chen, Tzu-Ching Shih, Hao-Li Liu, Kuen-Cheng Ju	UNIFORM HEATING DURING FOCUSED ULTRASOUND THERMAL THERAPY
Naoto Suzuki	BASIC RESEARCH FOR DISTINGUISHING SMALL RETINAL HEMORRHAGES FROM DUST ARTIFACT BY USING HUE, LIGHTNESS, AND SATURATION COLOR SPACE
Panos Kotsas, Tony Dodd	RIGID AND NON-RIGID REGISTRATION OF BINARY OBJECTS USING THE WEIGHTED RATIO IMAGE
Shabbar Naqvi, Jonathan M. Garibaldi	AN OVERVIEW OF THE APPLICATION OF FUZZY INFERENCE SYSTEM FOR THE AUTOMATION OF BREAST CANCER GRADING WITH SPECTRAL DATA
Dong Ming, Su Caihong	THE ROLE PLAYED BY SWIFT CHANGE OF THE STABILITY CHARACTERISTIC OF MEAN FLOW IN BYPASS TRANSITION
Nálevka Petr	SMARTPHONES FOR IN-HOME DIAGNOSTICS IN TELEMEDICINE
Benjamin Y. M. Kwan, Hon Keung Kwan	IMPULSE NOISE REDUCTION IN BRAIN MAGNETIC RESONANCE IMAGING USING FUZZY FILTERS
Natasha Hussain, Maleeha Aslam, Robina Farooq	SENSITIVITY COMPARISON BETWEEN RAPID IMMUNO-CHROMATOGRAPHIC DEVICE TEST AND ELISA IN DETECTION AND SERO-PREVALENCE OF HBSAG AND ANTI-HCV ANTIBODIES IN APPARENTLY HEALTHY BLOOD DONORS OF LAHORE, PAKISTAN

30. 12. 2022
Meeting ID: 833 6093 5859

10:30- 12:30 Time zone in Turkey (GMT+3)
Passcode: 29301222

HALL: 13 SESSION: 1 MODERATOR: Prof. Dr, Mehmet ÇİFTÇİ

A.H. Akhaveissy	2D NUMERICAL ANALYSIS OF SAO PAULO TUNNEL
Zhengyong Liu, Huiqing Ying	ELASTIC LATERAL FEATURES OF A NEW GLASS FIBER REINFORCED GYPSUM WALL
Mohammed B. Abohedma, Milad M. Alshebani	WIND LOAD CHARACTERISTICS IN LIBYA
Amin Eisazadeh, Khairul Anuar Kassim, Hadi Nur	MOLECULAR CHARACTERISTICS OF PHOSPHORIC ACID TREATED SOILS
A. H. Akhaveissy	IMPLEMENTATION OF GENERALIZED PLASTICITY IN LOAD-DEFORMATION BEHAVIOR OF FOUNDATION WITH EMPHASIS ON LOCALIZATION PROBLEM
Israngkura Na Ayudhya B, Kunishima M.	THE PERFORMANCE OF DISBURSEMENT PROCEDURE OF PUBLIC WORKS IN THAILAND
Mohamed A. Azab	STRUCTURAL SUSTAINABILITY TECHNIQUES FOR RC HIGH RISE BUILDINGS
Mohammed Sharif, Donald Burn	DETECTION OF LINKAGES BETWEEN EXTREME FLOW MEASURES AND CLIMATE INDICES
Carlos Mendez Galindo, Toshiro Hayashikawa, Javier Gil Belda	DAMAGE EVALUATION OF CURVED STEEL BRIDGES UPGRADED WITH ISOLATION BEARINGS AND UNSEATING PREVENTION CABLE RESTRAINERS
Narayanan Sambu Potty , Mohammad Kabir B. Mohd Akram	STRUCTURAL INTEGRITY MANAGEMENT FOR FIXED OFFSHORE PLATFORMS IN MALAYSIA

30. 12. 2022
Meeting ID: 833 6093 5859

10:30- 12:30 Time zone in Turkey (GMT+3)
Passcode: 29301222

HALL: 14 SESSION: 1 MODERATOR: Seunghwan Lee

Dimitar Karastoyanov, Vladimir Monov	AN INTELLIGENT SYSTEM FOR KNEE AND ANKLE REHABILITATION
Hsiao-Wei Wang, Jung-Tang Huang, Chun-Chiang Lin	REAL-TIME DETECTING CONCENTRATION OF MYCOBACTERIUM TUBERCULOSIS BY CNTFET BIOSENSOR
Muhammd Hassan Khalil, Xu Jiadong	DESIGN THE BOWTIE ANTENNA FOR THE DETECTION OF THE TUMOR IN MICROWAVE TOMOGRAPHY
Reza Yousefian, Michael A. Kia, Mehrddad Hosseini Zadeh	ON THE DESIGN OF SHAPE MEMORY ALLOY LOCKING MECHANISM: A NOVEL SOLUTION FOR LAPAROSCOPIC LIGATION PROCESS
Harcharan Singh Ranu	WHY WE ARE TALLER IN THE MORNING THAN GOING TO BED AT NIGHT – AN IN VIVO AND IN VITRO STUDY
Dyah Iswantini, Trivadila, Novik Nurhidayat, Waras Nurcholis	ANTIOXIDANT BIOSENSOR USING MICROBE
Seunghwan Lee	CHARACTERIZATION OF LUBRICITY OF MUCINS AT POLYMERIC SURFACES FOR BIOMEDICAL APPLICATIONS
Mohsin T. Mohammed, Zahid A. Khan, Arshad N. Siddiquee	INFLUENCE OF MICROSTRUCTURAL FEATURES ON WEAR RESISTANCE OF BIOMEDICAL TITANIUM MATERIALS
Nor Azali Azmir, Iskhrizat Taib, Mohammed Rafiq Abdul Kadir	THE EFFECT OF PRESS FIT ON OSSEOINTEGRATION OF ACETABULAR CUP

30. 12. 2022

10:30- 12:30 Time zone in Turkey (GMT+3)

Meeting ID: 833 6093 5859

Passcode: 29301222

HALL: 15

SESSION: 1

MODERATOR: Vrajesh Mehta,

K. Vakhshouri, M.M. Y. Motamed Hashemi	SIMULATION STUDY OF RADIAL HEAT AND MASS TRANSFER INSIDE A FIXED BED CATALYTIC REACTOR
Seong-Pil Kang, Ho-Jung Ryu, Yongwon Seo	PHASE BEHAVIOR OF CO ₂ AND CH ₄ HYDRATE IN POROUS MEDIA
Ehsan Ghanaei, Feridun Esmailzadeh, Jamshid Fathi Kaljahi	NEW MULTI-SOLID THERMODYNAMIC MODEL FOR THE PREDICTION OF WAX FORMATION
Benedek Kovacs, Janos Toth	ESTIMATING REACTION RATE CONSTANTS WITH NEURAL NETWORKS
Farshad Rahimpour, Ali Reza Baharvand	PHASE EQUILIBRIUM IN AQUEOUS TWO-PHASE SYSTEMS CONTAINING POLY (PROPYLENE GLYCOL) AND SODIUM CITRATE AT DIFFERENT PH
Zare Aliabadi, Hassan, Mirzaei, Somaye	USING MIXED AMINE SOLUTION FOR GAS SWEETENING
Maazuz Z. Othman, Liqiang Ding, Yi Jiao	EFFECT OF ANIONIC AND NON-IONIC SURFACTANTS ON ACTIVATED SLUDGE OXYGEN UPTAKE RATE AND NITRIFICATION
Vrajesh Mehta, Anal Chavan	PHYSICO-CHEMICAL TREATMENT OF TAR-CONTAINING WASTEWATER GENERATED FROM BIOMASS GASIFICATION PLANTS
Rudy Agustriyanto, Akbarningrum Fatmawati	MODEL OF CONTINUOUS CHEESE WHEY FERMENTATION BY CANDIDA PSEUDOTROPICALIS
Akbarningrum Fatmawati, Rudy Agustriyanto, Lindawati	KINETIC STUDY OF GLUCONIC ACID BATCH FERMENTATION BY ASPERGILLUS NIGER

30. 12. 2022
Meeting ID: 833 6093 5859

10:30- 12:30 Time zone in Turkey (GMT+3)
Passcode: 29301222

HALL: 16 SESSION: 1 MODERATOR: Akinwumi F. Olusegun

Rameswar Debnath, Haruhisa Takahashi	A COMPARISON OF SVM-BASED CRITERIA IN EVOLUTIONARY METHOD FOR GENE SELECTION AND CLASSIFICATION OF MICROARRAY DATA
Akinwumi F. Olusegun	BIOEFFICACY OF SOME OIL-MIXED PLANT DERIVATIVES AGAINST AFRICAN MUD CATFISH (CLARIAS GARIEPINUS) BEETLES, DERMESTES MACULATUS AND NECROBIA RUFIPES
Selvakumar Dhanasingh, Shunmuga Kumar Nallaperumal	CHITOSAN/CASEIN MICROPARTICLES: PREPARATION, CHARACTERIZATION AND DRUG RELEASE STUDIES
Uun Yanuhar	THE ROLE OF IMMUNOGENIC ADHESIN VIBRIO ALGINOLYTICUS 49 K DA TO MOLECULE EXPRESSION OF MAJOR HISTOCOMPATIBILITY COMPLEX ON RECEPTORS OF HUMPBACK GROUPE CROMILEPTES ALTIVELIS
Norlin Pauzi, Ahmad R.M. Yahya, Z airossani Nor, Amirul A. Abdullah	THE POTENTIAL OF STRAIN M PROTEASE IN DEGRADATIONS OF PROTEIN IN NATURAL RUBBER LATEX
Yetti Marlida , Rina Delfita , Neni Gusmanizar, Gita Ciptaan	IDENTIFICATION CHARACTERIZATION AND PRODUCTION OF PHYTASE FROM ENDOPHYTIC FUNGI
Darren C-W. Tan, Partha Roy	GLUCOSE-DEPENDENT FUNCTIONAL HETEROGENEITY IN B-TC-6 MURINE INSULINOMA
Mithilesh Singh, Rakhi Chaturvedi	AN EFFICIENT PROTOCOL FOR CYCLIC SOMATIC EMBRYOGENESIS IN NEEM (AZADIRACHTA INDICA A JUSS.)
Joan Iliopoulou-Georgudaki, Chris Theodoropoulos, Danae Venieri, Maria Lagkadinou	A MODEL PREDICTING THE MICROBIOLOGICAL QUALITY OF AQUACULTURED SEA BREAM (SPARUS AURATA) ACCORDING TO PHYSICOCHEMICAL DATA: AN APPLICATION IN WESTERN GREECE FISH AQUACULTURE
Omar Gaci, Stefan Balev	A GENERAL MODEL FOR AMINO ACID INTERACTION NETWORKS
Heinz Stockinger	GRID COMPUTING IN PHYSICS AND LIFE SCIENCES

30. 12. 2022

14:00- 16:00 Time zone in Turkey (GMT+3)

Meeting ID: 879 9439 2037

Passcode: 29301222

HALL: 1

SESSION: 2

MODERATOR: Dr. Öğr. Üyesi Yeter KURT

Sevgi AKBUZ Öğr. Gör. Feray BUCAK	GEBELİK DÖNEMİNDE ALT ÜRİNER SİSTEM SEMPTOMLARI VE EBELİK BAKIMI
Sevgi AKBUZ Öğr. Gör. Feray BUCAK	DOĞUM- KADIN SAĞLIĞI VE HASTALIKLARI HEMŞİRELİĞİNİN ROL VE SORUMLULUKLARI
Lec. Dr. NİSA SİPAHİ	THE COMPARATIVE STUDY OF ANTIBIOFILM PROPERTIES OF SOME HERBAL EXTRACTS TOOTHPASTES AGAINST STREPTOCOCCUS MUTANS
Dr. Öğr. Üyesi Yeter KURT	EVALUATION OF NURSING STUDENTS' PERCEPTIONS OF INSIDER STATUS TOWARDS CLINICAL INTERNSHIPS: FIRST CLINICAL EXPERIENCE
Dr. Öğr. Üyesi, Yeter KURT Arş. Gör. Dr., Çiğdem Gamze ÖZKAN	COVID-19 SALGINI SÜRECİNDE HEMŞİRELİK ÖĞRENCİLERİNİN SANAL SINIF ORTAMINA YÖNELİK GÖRÜŞLERİ VE YAŞADIKLARI SORUNLAR
Uzm. Dr. İlknur SAYAR Dr. Öğr. Üyesi Ece YİĞİT Uzm. Dr. Alican SAPMAZ Doç Dr. Elif YILMAZ Prof. Dr. Tuncay KÜÇÜKÖZKAN	ERİŞKİN GEBELERDE BAKILAN NÖTROFİL/LENFOSİT ORANI, PLATELET/LENFOSİT ORANI VE HEMOGLOBİN DEĞERLERİNİN DOĞUM AĞIRLIĞI İLE İLİŞKİSİ VE BU SONUÇLARIN ADÖLESAN GEBELER İLE KARŞILAŞTIRILMASI
Dr. Öğr. Üyesi, ZİLA ÖZLEM KIRBAŞ Öğr. Gör. Dr. EMEL ŞAHİN	ÇOCUKLARIN "HAYIR" DİYEBİLME BECERİSİ ONLARI CİNSEL İSTİSMARDAN KORUYABİLİR Mİ?
Uzman Doktor FİLİZ YILMAZ Doktor Öğretim Üyesi ERCAN AYAZ	ZAYIF OVERYAN YANITLI VE AÇIKLANAMAYAN İNFERTİL KADINLARIN SERUMDA VE FOLİKÜL SIVISINDA DENDRİTİK HÜCRE İLİŞKİLİ SİTOKİNLERİNİN DEĞERLENDİRİLMESİ
Öğr.Gör.Dr. Gözde ÖZTAN	miRNA EXPRESSION PROFILING IN LUNG CANCER WITH TRANSCRIPTOMIC DATA APPROACH
Dr.Öğr.Üyesi Kemal Alp NALCI Yusuf NERSE Dr.Öğr.Üyesi Leyla GÜVEN	Rosa canina Metanol Ekstraktının İnsan Dermal Fibroblast Hücrelerindeki Yara İyileştirici Etkilerinin Araştırılması

Asst. Prof. Gülsen BAYRAK Prof. Dr. Ebru BALLI Asst. Prof. Tuba ÖZCAN METİN	EFFECTS OF VITAMIN-D ON METHOTREXATE-INDUCED DUODENUM INJURY
Prof. Dr. Mukadder MOLLAOĞLU Dr. Öğr. Üyesi, Safiye YANMIŞ Dr. Öğr. Üyesi, Gülcan BAHÇECİOĞLU TURAN	65 YAŞ ÜSTÜ DİYABETLİ BİREYLERİN KİNEZYOFOBİK İNANÇLARI VE ETKİLEYEN FAKTÖRLER
Nagihan KÖROĞLU KABA Betül BAL Havva ÖZTÜRK	HEMŞİRELERİN NEZAKETSİZLİK ALGISI İLE İŞ STRESİ VE İŞ PERFORMANSI ARASINDAKİ İLİŞKİNİN BELİRLENMESİ

30. 12. 2022
Meeting ID: 879 9439 2037

14:00- 16:00 Time zone in Turkey (GMT+3)
Passcode: 29301222

HALL: 2 SESSION: 2 MODERATOR: Öğr. Gör. Dr. Yasemin ÖZEL

Öğr. Gör. Dr. Yasemin ÖZEL Doç. Dr. Birgül ÖZKAN	PSİKİYATRİ HEMŞİRELERİ TARAFINDAN DENEYSEL ARAŞTIRMALARDA KULLANILAN BİLİŞSEL DAVRANIŞÇI UYGULAMALARIN ETKİNLİĞİ
Öğr. Gör. Dr. Yasemin ÖZEL	DUYGUSAL ÖZGÜRLEŞME TEKNİĞİNE (EFT) DAYALI GELİŞTİRİLEN BAKIM FORMUNUN PSİKİYATRİ HEMŞİRELİĞİNDE UYGULAMASI: OLGU SUNUMU
Uz. Dr. Rezan Harman Günerkan	NAZOKOMİAL İDRAR YOLU ENFEKSİYONLARINA NEDEN OLAN ETKENLERİN BEŞ YILLIK DAĞILIMI
Dr.Dilek Kalaycı Dr.Özlem Şen	POSTOPERATİF YOĞUN BAKIMDA TAKİP EDİLEN GERİATRİK HASTALARIN DEĞERLENDİRİLMESİ
Arş. Gör. Meryem PELİN Doç. Dr. Havva SERT	PROBİYOTİKLERLE İLGİLİ SAĞLIK ALANINDA YAPILAN DOKTORA TEZLERİNİN İNCELENMESİ
Arş. Gör. Büşra GÜRÇAY Arş. Gör. Meryem PELİN Doç. Dr. Havva SERT	TÜRKİYE'DE AROMATERAPİ KULLANIMINA YÖNELİK YAPILAN LİSANSÜSTÜ TEZLERİN İNCELENMESİ
Öğretim Görevlisi, YUNUS AZBOY	EVALUATION OF THE QUALITY OF LIFE AND THE COVID FEAR LEVEL OF THE PREGNANT INDIVIDUAL WHO GOT THE COVID-19 VACCINE: CASE REPORT
Uzman Dr., Tuğba Aşkın Asistan Dr., Aylin Nilkondiloğlu Prof. Dr., Süheyla Ünver	YOĞUN BAKIM ÜNİTESİNDE TANI ALAN HIV POZİTİF TOKSOPLAZMA ENSEFALİTİ
Dr. Dyt. HAKAN TOĞUÇ	TOTAL PARENTERAL NÜTRİSYONDA OMEGA-3 TAKVİYESİNİN ETKİLERİ
Dr. Dyt. HAKAN TOĞUÇ	ÜLSERATİF KOLİT VE PROBİYOTİK İLİŞKİSİ
Öğr. Gör., Songül GÜNGÖR	CERRAHİ DUMAN
Prof. Dr. Şehime G. TEMEL	MICROWAVE ASSISTED IRRADIATION IN TISSUE PREPARATION: FROM FIXATION TO STAINING

30. 12. 2022

14:00- 16:00 Time zone in Turkey (GMT+3)

Meeting ID: 879 9439 2037

Passcode: 29301222

HALL: 3 SESSION: 2

MODERATOR: Doç. Dr. Selman AYDIN

Mehmet YAŞI Assist. Prof. Dr. Erol GÜLTEKİN	COMPARISON OF HEXAHEDRAL AND TETRAHEDRAL ELEMENTS ON TOPOLOGY-OPTIMIZED LATTICE-BASED STRUCTURE FOR ELECTRICAL VEHICLE BATTERY PACKS
Assoc. Prof. Dr. RABİ KARAALI Dr.Lec. ARZU KEVEN	PERFORMANCE ANALYSES OF NEWLY MANUFACTURED REFRIGERANTS FOR VAPOR COMPRESSION REFRIGERATION CYCLES
Assoc.Prof.Dr. RABI KARAALI Dr.Lec. ARZU KEVEN	ANALYSIS OF COGENERATION FACILITIES WITH RECUPERATORS ACCORDING TO SOME CRITERIA
Doç. Dr. Filiz ÖZGEN Arş. Gör. Dr. Erman ÇELİK Uğurcan YARDIMCI Ayşe TAŞKAN Övünç TÜMER Cengizhan ÖZDEMİR	PARABOLİK GÜNEŞ KOLLEKTÖRÜ TASARIMINDA PERFORMANS ANALİZİ
Doç. Dr. Filiz ÖZGEN Arş. Gör. Dr. Erman ÇELİK Uğurcan YARDIMCI Cengizhan ÖZDEMİR Övünç TÜMER Ayşe TAŞKAN	ÜLKEMİZDEKİ RÜZGÂR ENERJİ POTANSİYELİ VE BAZI İLLERİN KIYASI
Tarhan TAN Doç. Dr. Selman AYDIN	INVESTIGATION OF THE USE OF BIODIESEL FUEL BLEND WITH NANOPARTICLE ADDITIVES IN A DIESEL ENGINE
Tarhan TAN Doç. Dr. Selman AYDIN	EXAMINING OF THE EFFECT OF MANGANESE BASED BIODIESEL FUEL MIXTURE ON COMBUSTION PARAMETERS IN A DIESEL ENGINE
GÖNÜL ÇİÇEK Doç. Dr., ERSİN SAYAR	INVESTIGATION OF THE ORBITAL THERMAL BEHAVIOR OF SMALL SATELLITES IN LOW EARTH ORBIT

Erhan CANLI Prof.Dr. Mehmet EROĞLU	SİLAH SİSTEMLERİNDE(12,7 mm) GERİ TEPME SÖNÜMLEYİCİ MODELLENMESİ VE OPTİMİZASYON ÇALIŞMASI
Makine Mühendisi, Enes Muhammed KAPLAN Makine Mühendisi, Prof. Dr. Hakan ÇALIŞKAN	TAMAMEN ELEKTRİKLİ BİR ARABANIN ULUSLARARASI UYUMLU HALE GETİRİLMİŞ HAFİF ARAÇLAR TEST PROSEDÜRÜ (WLTP) İLE ÖLÇÜLMÜŞ ENERJİ TÜKETİMİNİN İNCELENMESİ
Erkan ALTINTAŞ İsmet ÇELİK Seray ÖDEN	APPLICABILITY OF SLS ADDITIVE MANUFACTURING TECHNOLOGY IN PROTOTYPE PRODUCTION OF SHEET METAL MOLDS
Arş. Gör, CEMİLE ŞANLIER	3 BOYUTLU FDM YAZICILARDA KULLANILAN SÜRDÜRÜLEBİLİR MALZEMELER VE UYGULAMALARI ÜZERİNE BİR DERLEME
Asst. Prof. Dr. Muhammet AYDIN	COMPARISON OF THE LIMB VELOCITIES AND ACCELERATIONS OF THE FOUR-BAR MECHANISM BY CALCULATING WITH DIFFERENT METHODS
Asist. Prof. Dr. Muhammet AYDIN	OBTAINING OF VELOCITY AND ACCELERATION OF POINT C OF THE FOUR-BAR MECHANISM VIA VELOCITY AND ACCELERATION COEFFICIENTS

30. 12. 2022
Meeting ID: 879 9439 2037

14:00- 16:00 Time zone in Turkey (GMT+3)
Passcode: 29301222

HALL: 4 SESSION: 2 MODERATOR: Doç. Dr., Bekir ÇÖL

Doç. Dr., Bekir ÇÖL	Escherichia coli'de çok kopyalı bir plazmitte rfaQ geninin aşırı ifade edilmesi borik aside karşı tolerans SAĞLAR
Anara BABAYEVA Doç. Dr. Bekir ÇÖL Dr. Öğr. Üyesi Esra DİBEK Öğr. Gör. Dr. Merve SEZER KÜRKCÜ	EPETRABOROLE İÇEREN ORTAMDA RPLE GENİNİN AŞIRI İFADESİ ESCHERİCHIA COLİ SUŞUNA AVANTAJ SAĞLAR
Dr. Öğr.Üyesi HİLAL YILMAZ	YAĞI ÇIKARILMIŞ ÇÖREK OTU VE DEFNE YAPRAĞI KÜSPESİNDEN PROTEİN İZOLASYONU VE BU PROTEİNLERİN İŞLEVSELLİĞİNİN ARAŞTIRILMASI
Dr. Öğr. Üyesi ADİL UMAZ	Alkanna trichophila Hub.-Mor. var. mardinensis, Anchusa azurea Miller var. azurea ve Sedum sediforme (Jacq.) Pau Türlerinin Multi-element Analizi
YUSUF GÜDÜCÜ Dr. Öğr. Üyesi AYDAN GÜLSU Ar. Gör. Dr., ŞÜKRÜ SERTER ÇATAV	KİTOSAN ESASLI HİDROJELLERİN HAZIRLANMASI, ŞİŞME VE DEGRADASYON AVRANIŞLARININ ANALİZLERİ
Res. Assist. Sinan ÖZCAN	YANMA İLE İLİŞKİLİ ÜRÜNLERİN AKDENİZ BİTKİLERİNİN ÇİMLENMELERİ ÜZERİNDEKİ ETKİLERİ
Res. Assist. Sinan ÖZCAN	FREEZING SPERM IN TROUT BREEDING
Res. Assist. Sinan ÖZCAN	GENDER CONTROL IN TROUT BREEDING
Dr. Öğr. Üyesi Ramazan YAZICI	TATLISU KEFALİ (Squalius cephalus (L., 1758))'NİN BAYAT GÖLETİ (ANKARA, TÜRKİYE) POPULASYONUNUN BOY-AĞIRLIK, BOY-BOY İLİŞKİLERİ VE KONDİSYON FAKTÖRÜ PARAMETRELERİ
Dr. Kadriye ALTAY	VAZGEÇİLMEZ LEZZET ÇİKOLATA, ÜRETİMİ VE ÖZELLİKLERİ
Rabia İrem KARAKUZU Cemal KAYA Esra Esin YÜCEL	NEW COOKING TECHNIQUE: AIR FRYER

30. 12. 2022

14:00- 16:00 Time zone in Turkey (GMT+3)

Meeting ID: 879 9439 2037

Passcode: 29301222

HALL: 5

SESSION: 2

MODERATOR: Öğr. Gör. Dr., Tuba TEZER

Gizem ERŞEN Prof. Dr. Muzaffer KAPANOĞLU	KİŞİSEL TERCİHLERE GÖRE ÇOK AMAÇLI YÜRÜME YOLLARI BELİRLEMeye YÖNELİK KARAR DESTEK SİSTEMİ GELİŞTİRMESİ
Assist. Prof. MUSTAFA TUNÇ	A PRELIMINARY STUDY ON THE NUMERICAL INVESTIGATION OF ANTI-VORTEX PLATE PLACED IN WATER INTAKE STRUCTURES
Öğr. Gör. Dr., Tuba TEZER	ŞEBEKEDEN BAĞIMSIZ HİBRİT YENİLENEBİLİR ENERJİ SİSTEMLERİ İÇİN GENETİK ALGORİTMA TABANLI BOYUT OPTİMİZASYONU YAKLAŞIMI VE GÜÇ YÖNETİMİ STRATEJİSİ
Öğr. Gör. Dr., Tuba TEZER	A COLUMN GENERATION BASED APPROACH FOR A VEHICLE ROUTING PROBLEM WITH PICKUP AND DELIVERY TIME WINDOWS AND SAMPLE APPLICATIONS
ŞAFAK KİREN Dr. Öğr. Üyesi, AHMET FEYZİOĞLU	KOMPRESÖR DAİRESİNDE OLUŞAN DURUŞ SÜRESİ, HURDA MİKTARI VE ENERJİ TÜKETİMİNİN AZALTILMASI
Dr.Öğr.Üyesi, Erdinç KESKİN İnşaat Mühendisi, Balıç SARAÇ	DONMA-ÇÖZÜLMENİN KALSİYUM LİGNOSÜLFONAT İLE İYİLEŞTİRİLMİŞ KİLLİ BİR ZEMİNİN CBR DEĞERİNE ETKİSİ
Dr.Öğr.Üyesi, Erdinç KESKİN İnşaat Mühendisi, Buğra BOZKIR	PİRİNÇ KABUĞU KÜLÜ İLE İYİLEŞTİRİLMİŞ KİLLİ BİR ZEMİNİN DONMA-ÇÖZÜLME ETKİSİNDE CBR DEĞERİNİN DEĞİŞİMİ
DOĞAN DEREN S. ÖMER ATALAY FERHAT KILIÇ	WOVEN RAW FABRIC FRACTURE CAUSES AND PREVENTION WORKS
Assoc. Prof. Sevda KOÇ AKRAN	TEACHER'S OPINIONS ON SKILL-FOCUSED EDUCATION
Assoc. Prof. Sevda KOÇ AKRAN	EXAMINATION OF THE QUESTIONS IN THE 5TH GRADE MATHEMATICS TEXTBOOK ACCORDING TO THE MATH TAXONOMY

30. 12. 2022

14:00- 16:00 Time zone in Turkey (GMT+3)

Meeting ID: 879 9439 2037

Passcode: 29301222

HALL:6

SESSION: 2

MODERATOR: Dr. Öğretim Üyesi RÜSTEM ORHAN

Dr. Öğretim Üyesi RÜSTEM ORHAN	COMPARISON OF PHYSICAL ABILITY TEST OF UNDERGRADUATE PROGRAM IN SPORTS IN TURKISH AND GERMAN HIGHER EDUCATION INSTITUTIONS
Bilgin ATAŞ İbrahim CAN	COMPARISON OF STAIR AGILITY TEST IN CHILDREN BY GENDER
Bilgin ATAŞ İbrahim CAN	COMPARISON OF REPETITIVE AND INTERMITTENT SPRINTING PERFORMANCE (CRISP) TEST ACCORDING TO AGE IN CHILDREN
Dr. Öğr. Üyesi Ali COŞKUN	EXAMINATION OF PHYSICAL ACTIVITY LEVELS AND STEPS IN UNIVERSITY STUDENTS AFTER COVID 19
Dr. Öğretim Üyesi Tugay YILMAZ	LİSEDE ÖĞRENİM GÖRMEKTE OLAN ÖĞRENCİLERİN SPOR YAPMA DURUMUNUN İLETİŞİM BECERİSİNE ETKİSİ
Hande AKINLI Doç. Dr. Özgür MÜLAZIMOĞLI BALLI	İLKOKUL ÇOCUKLARININ GERÇEK VE ALGILANAN MOTOR YETERLİLİK İLİŞKİSİ
İbrahim CAN Bilgin ATAŞ	ÇOCUKLARIN ANAEROBİK PERFORMANS ÖZELLİKLERİ ÜZERİNE GENEL BİR ARAŞTIRMA
Asst. Prof. Cemile Nihal YURTSEVEN	SMART INDUSTRY IN SPORTS EQUIPMENT: NANOTECHNOLOGY
Asst. Prof. Cemile Nihal YURTSEVEN	GREEN EVENT GREEN ECO-FRIENDLY CONCEPT IN SPORTS TOURISM
Yüksek Lisans Öğrencisi Meltem KAVAK Doç. Dr. Özden TEPEKÖYLÜ ÖZTÜRK	BEDENSEL ENGELLİLERDE FİZİKSEL AKTİVİTE VE İLETİŞİM BECERİLERİ
SABRİ TOPLUCA TURAN ÇETİNKAYA	SPOR YAPAN VE SPOR YAPMAYAN ORTAOKUL ÖĞRENCİLERİNİN SPORCU ÖĞRENCİ DEĞER ALGILARININ FARKLI AÇILardan İNCELENMESİ
Öğr. Gör. METİN CAN KALAYCI Doç. Dr. BETÜL AKYOL	BİSİKLET EGZERSİZLERİNİN SEDANter ERKEKLERİN DİNAMİK DENGELERİNE ETKİSİ

Öğr. Gör. METİN CAN KALAYCI Doç. Dr. BETÜL AKYOL	MENTAL RETARDASYONLU ERKEK ÇOCUKLARA UYGULANAN MASA TENİSİ ETKİNLİKLERİNİN BACAĞ, SIRT VE PENÇE KUVVETİNE ETKİSİ
Öğr. Gör. METİN CAN KALAYCI Doç. Dr. BETÜL AKYOL	BİSİKLET KULLANABİLEN VE KULLANAMAYAN SEDANTER KADINLARI DİNAMİK DENGELERİNİN KARŞILAŞTIRILMASI
Öğr. Gör. METİN CAN KALAYCI Doç. Dr. BETÜL AKYOL	MASA TENİSİ ETKİNLİKLERİNİN MENTAL RETARDASYONLU KIZ ÇOCUKLARIN ESNEKLİK VE STATİK DENGELERİNE ETKİSİ

30. 12. 2022

14:00- 16:00 Time zone in Turkey (GMT+3)

Meeting ID: 879 9439 2037

Passcode: 29301222

HALL:7 SESSION: 2

MODERATOR: Dr. Öğr. Üyesi FAZİLET TAŞDEMİR

Prof.Dr., Sabri SİDEKLİ Hale ÇOKÇALIŞKAN Arş.Gör. Dr., Alper YORULMAZ	SINIF ÖĞRETMENİ ADAYLARININ HAYAT BİLGİSİ ÖĞRETİMİNE YÖNELİK ÖZ YETERLİLİK ALGILARININ İNCELENMESİ
Prof.Dr., Sabri SİDEKLİ Arş.Gör. Dr., Alper YORULMAZ	SINIF ÖĞRETMENİ ADAYLARININ KİŞİLERARASI ÖZ YETERLİKLERİ İLE İLETİŞİM BECERİLERİNİN İNCELENMESİ
Dr. Öğr. Üyesi FAZİLET TAŞDEMİR Halk Eğitim Merkez Müdürü, HANDAN YELKENCİ	HALK EĞİTİM MERKEZLERİNDE GÖREV ALAN İDARECİLERİN MERKEZLERİN İHTİYAÇLARINA YÖNELİK GÖRÜŞLERİNİN İNCELENMESİ
Dr. Öğr. Üyesi FAZİLET TAŞDEMİR Kurum Müdürü, YAŞAR KESKİN	PROJE OKULU ÖĞRETMENLERİNİN KURUMSAL GELECEK ALGILARININ İNCELENMESİ
Remzi Satı Assoc. Prof. Dr. Levent Uncu	ANTROPO-GEOMORPHOLOGICAL RESEARCHES IN BILECIK (CENTRAL DISTRICT)
Res. Assist. Dr. Yelda BEKTAŞ	A CONTROVERSIAL RESEARCH METHOD IN SOCIAL SCIENCES: DIGITAL ETHNOGRAPHY
Hasibe Şeyma ALTUNDAĞ Prof. Dr. Mustafa DOĞAN	KESİR, RASYONEL SAYI VE ORAN KAVRAMLARININ BENZERLİK VE FARKLARININ İNCELENMESİ
Dr. Aynur Pala	EXAMINING STUDENTS' PERCEPTIONS OF "MORALİTY AND ETHICS IN EDUCATION " COURSE THROUGH METAPHOR ANALYSIS
Hande AKINLI Doç. Dr. Özgür MÜLAZIMOĞLI BALLI	İLKOKUL ÇOCUKLARININ GERÇEK VE ALGILANAN MOTOR YETERLİLİK İLİŞKİSİ
Dr. Umut ERDEM	TÜRKİYE'NİN İLK 1000 BÜYÜK SANAYİ FİRMASININ BÖLGESEL ÇEŞİTLİLİĞİ VE KARMAŞIKLIĞI

30. 12. 2022

Meeting ID: 879 9439 2037

14:00- 16:00 Time zone in Turkey (GMT+3)

Passcode: 29301222

HALL: 8

SESSION: 2

MODERATOR: Arař.Gör.Dr.,OSMAN SAFA TERZİ

Vet. Hekim Cansu TOKSÖZ Prof. Dr. Serkal GAZYAĞCI	INVESTIGATION OF THIOL DISULFIDE BALANCE AND ISCHEMIA-MODIFIED ALBUMIN LEVELS IN CATS WITH HYPERTROPHIC CARDIOMYOPATHY AND ARTERIAL THROMBOEMBOLISM
Hüseyin DENK	THE CURRENT SITUATION OF SHEEP AND GOAT BREEDING IN AĞRI
Hüseyin DENK	HAMDANI SHEEP
Dr.Muhammet Bahaeddin DÖRTBUDAK Dr.Yasin ÖZTÜRK Dr.Merve ÖZTÜRK	HISTOPATHOLOGICAL EXAMINATION OF KIDNEY TISSUE DAMAGE AND EVALUATION OF SOME BLOOD PARAMETERS IN NEPHROTOXICITY CAUSED BY 5-FU IN RATS
Gökhan Gökçe Uğur Ödevci	ATLARDA BESLEME
Uğur Ödevci Gökhan Gökçe	ÜLKEMİZDE SAFKAN ARAP ATÇILIĞI'NIN MEVCUT DURUMU VE SAFKAN ATLARDA EŞKAL TESPİTİ
Arař.Gör.Dr.,OSMAN SAFA TERZİ Veteriner Hekim, CANSU TOKSÖZ	MEDİKAL TEDAVİYE BAĞLI DEĞİŞKEN KLİNİK SEYİRLİ FELİNE HİPERTROFİK KARDİYOMAYOPATİ OLGUSU
Arař.Gör.Dr.,OSMAN SAFA TERZİ Veteriner Hekim, CANSU TOKSÖZ	KEDİLERDE ARTERİYEL TROMBOEMBOLİ SESSİZ AMA KATİL Mİ?
Dr.NAFİYE KOÇ Dr.GÖKBEN ÖZBAKIŞ BECERİKLİSOY	THE CONTROL STRATEGIES OF BROILER COCCIDIOSIS

30. 12. 2022

14:30- 16:30 Time zone in Turkey (GMT+3)

Meeting ID: 833 6093 5859

Passcode: 29301222

HALL: 9

SESSION: 2

MODERATOR: Sepulveda Juan

Zainab Almkhtar, Adel Merabet	MAXIMUM POWER POINT TRACKING BASED ON ESTIMATED POWER FOR PV ENERGY CONVERSION SYSTEM
Abhishek Priyam, Prabha Chand	EFFECT OF COLLECTOR ASPECT RATIO ON THE THERMAL PERFORMANCE OF WAVY FINNED ABSORBER SOLAR AIR HEATER
Mohammed W. Abdulrahman	SIMILITUDE FOR THERMAL SCALE-UP OF A MULTIPHASE THERMOLYSIS REACTOR IN THE CU- CL CYCLE OF A HYDROGEN PRODUCTION
Rishindra M. Sarviya, Ashish Agrawal	ENHANCEMENT OF THERMAL PERFORMANCE OF LATENT HEAT SOLAR STORAGE SYSTEM
Naim Suleyman Ting, Yakup Sahin, Ismail Aksoy	A ZVT-ZCT-PWM DC-DC BOOST CONVERTER WITH DIRECT POWER TRANSFER
Hossein Lotfizadeh, André McDonald, Amit Kumar	TECHNICAL ANALYSIS OF COMBINED SOLAR WATER HEATING SYSTEMS FOR COLD CLIMATE REGIONS
Avadhesh Yadav, Anunaya Saraswat	AN EXPERIMENTAL STUDY ON EVACUATED TUBE SOLAR COLLECTOR FOR STEAM GENERATION IN INDIA
Junjie Chen, Deguang Xu	COUPLING HEAT AND MASS TRANSFER FOR HYDROGEN-ASSISTED SELF-IGNITION BEHAVIORS OF PROPANE-AIR MIXTURES IN CATALYTIC MICRO-CHANNELS
Marina Kapsali, John S. Anagnostopoulos	TECHNO-ECONOMIC PROSPECTS OF HIGH WIND ENERGY SHARE IN REMOTE VS. INTERCONNECTED ISLAND GRIDS
Sepulveda Juan	RENEWABLE ENERGY TRENDS ANALYSIS: A PATENTS STUDY

30. 12. 2022

14:30- 16:30 Time zone in Turkey (GMT+3)

Meeting ID: 833 6093 5859

Passcode: 29301222

HALL: 10

SESSION: 2

MODERATOR: Zeljko Panian

Manuel Seidel, Rainer Seidel, Des Tedford, Richard Cross, Logan Wait	A SYSTEMS MODELING APPROACH TO SUPPORT ENVIRONMENTALLY SUSTAINABLE BUSINESS DEVELOPMENT IN MANUFACTURING SMES
Sinnakrishnan Perumal, Nitish Pandey	PROCESS-BASED BUSINESS TRANSFORMATION THROUGH SERVICES COMPUTING
Vineet Kansal	PROPOSING ENTERPRISE WIDE INFORMATION SYSTEMS BUSINESS PERFORMANCE MODEL
Adla Bentellis, Zizette Boufaïda	CONCEPTUAL METHOD FOR FLEXIBLE BUSINESS PROCESS MODELING
Wararat Rungworawut, Twittie Senivongse	USING ONTOLOGY SEARCH IN THE DESIGN OF CLASS DIAGRAM FROM BUSINESS PROCESS MODEL
Eakong Atpitamvaree, Twittie Senivongse	A QUANTITATIVE APPROACH TO STRATEGIC DESIGN OF COMPONENT-BASED BUSINESS PROCESS MODELS
Zeljko Panian	A NEW DIMENSION OF BUSINESS INTELLIGENCE: LOCATION-BASED INTELLIGENCE
Petr Cernohorsky, Jan Voracek	COMPUTATIONAL MODELING IN STRATEGIC MARKETING
Michiko Miyamoto, Shuhei Kudo, Kayo Iizuka	MEASURING BUSINESS AND INFORMATION TECHNOLOGY VALUE IN BPR: AN EMPIRICAL STUDY IN THE JAPANESE ENTERPRISES

30. 12. 2022

14:30- 16:30 Time zone in Turkey (GMT+3)

Meeting ID: 833 6093 5859

Passcode: 29301222

HALL: 11

SESSION: 2

MODERATOR: Surinder Deswal

Esra E. Aleisa	DEVELOPING EFFICIENT TESTING AND UNLOADING PROCEDURES FOR A LOCAL SEWAGE HOLDING PIT
Surinder Deswal, Mahesh Pal	ARTIFICIAL NEURAL NETWORK BASED MODELING OF EVAPORATION LOSSES IN RESERVOIRS
Surinder Deswal	OXYGEN TRANSFER BY MULTIPLE INCLINED PLUNGING WATER JETS
Mahmoud M. S. Albattah	OPTIMIZATION OF THE CHARACTERISTIC STRAIGHT LINE METHOD BY A “BEST ESTIMATE“ OF OBSERVED, NORMAL ORTHOMETRIC ELEVATION DIFFERENCES
Sandeep Sharma, Sarabjit Singh, Meenakshi Sharma	PERFORMANCE ANALYSIS OF LOAD BALANCING ALGORITHMS
Janhavi Inamdar, S.K. Singh	PHOTOCATALYTIC DETOXIFICATION METHOD FOR ZERO EFFLUENT DISCHARGE IN DAIRY INDUSTRY: EFFECT OF OPERATIONAL PARAMETERS
Mohammad Reza Ghasemi, Amin Ghorbani	APPLICATION OF WAVELET NEURAL NETWORKS IN OPTIMIZATION OF SKELETAL BUILDINGS UNDER FREQUENCY CONSTRAINTS
Yogesh Aggarwal	MODELING OF REINFORCEMENT IN CONCRETE BEAMS USING MACHINE LEARNING TOOLS
Ahmad Munawar	PUBLIC TRANSPORT REFORM IN INDONESIA, A CASE STUDY IN THE CITY OF YOGYAKARTA

30. 12. 2022

14:30- 16:30 Time zone in Turkey (GMT+3)

Meeting ID: 833 6093 5859

Passcode: 29301222

HALL: 12

SESSION: 2

MODERATOR: Fadia M. A. Ghali

Roy R. Gu, Mahesh Sahu	ASSESSING THE IMPACT OF CONTOUR STRIPS OF PERENNIAL GRASS WITH BIO-FUEL POTENTIALS ON AQUATIC ENVIRONMENT
Fadia M. A. Ghali	PHOTOVOLTAIC SMALL-SCALE WASTEWATER TREATMENT PROJECT FOR RURAL AND NEW-CULTIVATED AREAS IN EGYPT
Altayeb Qasem, Tarek Zayed, Zhi Chen	A CONDITION RATING SYSTEM FOR WASTEWATER TREATMENT PLANTS INFRASTRUCTURES
Kamel K. Alzboon, Khalid N.Mahasneh	EFFECT OF USING STONE CUTTING WASTE ON THE COMPRESSION STRENGTH AND SLUMP CHARACTERISTICS OF CONCRETE
Nermen N. Maximous, George F. Nakhla, W. K. Wan	REMOVAL OF HEAVY METALS FROM WASTEWATER BY ADSORPTION AND MEMBRANE PROCESSES: A COMPARATIVE STUDY
Ehsan Bashiri	STATISTICAL ANALYSIS-DRIVEN RISK ASSESSMENT OF CRITERIA AIR POLLUTANTS: A SULFUR DIOXIDE CASE STUDY
Alaa Hussein Wadi	EFFECT OF A GRAVEL BED FLOCCULATOR ON THE EFFICIENCY OF A LOW COST WATER TREATMENT PLANTS
Bi Bo, Kayoko Yamamoto	CHARACTERISTICS OF E-WASTE RECYCLING SYSTEMS IN JAPAN AND CHINA
Mahmoud R. Shaghaghian	PREDICTION OF DISSOLVED OXYGEN IN RIVERS USING A WANG-MENDEL METHOD – CASE STUDY OF AU SABLE RIVER
Wendong Tao	INVESTIGATION INTO HETEROTROPHIC ACTIVITIES AND ALGAL BIOMASS IN SURFACE FLOW STORMWATER WETLANDS
Do Hoai Nam, Keiko Udo, Akira Mano	EXAMINATION OF FLOOD RUNOFF REPRODUCTIVITY FOR DIFFERENT RAINFALL SOURCES IN CENTRAL VIETNAM

30. 12. 2022

14:30- 16:30 Time zone in Turkey (GMT+3)

Meeting ID: 833 6093 5859

Passcode: 29301222

HALL: 13	SESSION: 2	MODERATOR: Mohammad Ahmed Rehmatullah
Mohammad Ahmed Rehmatullah	TOWARDS MODELING FOR CRASHES A LOW-COST ADAPTIVE METHODOLOGY FOR KARACHI	
Bijaya Krushna Mangaraj, Deepak Kumar Das	INTERACTIVE FUZZY MULTI-OBJECTIVE PROGRAMMING IN LAND RE-ORGANISATIONAL PLANNING FOR SUSTAINABLE RURAL DEVELOPMENT	
Ikhwan Hakim, Bruno Parolin	SPATIAL STRUCTURE AND SPATIAL IMPACTS OF THE JAKARTA METROPOLITAN AREA: A SOUTHEAST ASIAN EMR PERSPECTIVE	
Mohammad Ali Abdi, Sima Mehdizadegan Namin	SPATIAL PLANNING AS AN APPROACH TO ACHIEVE SUSTAINABLE DEVELOPMENT IN HISTORIC CITIES	
Aeslina Abdul Kadir, Abbas Mohajerani	POSSIBLE UTILIZATION OF CIGARETTE BUTTS IN LIGHT- WEIGHT FIRED CLAY BRICKS	
Madhav V. Chitturi, Anshu Manik, Kasthurirangan Gopalakrishnan	DIGITAL FILTERS FOR HOT-MIX ASPHALT COMPLEX MODULUS TEST DATA USING GENETIC ALGORITHM STRATEGIES	
Madhuri Bhavsar, Anupam K Singh, Shrikant Pradhan	PERFORMANCE ASSESSMENT OF COMPUTATIONAL GRIDON WEATHER INDICES FROM HOAPS DATA	
Kasthurirangan Gopalakrishnan, Siddhartha Khaitan, Anshu Manik	ENHANCED CLUSTERING ANALYSIS AND VISUALIZATION USING KOHONEN'S SELF-ORGANIZING FEATURE MAP NETWORKS	
Ross Jeffry, Muhammad N. S. Hadi	THE EFFECT OF CONFINEMENT SHAPES ON OVER-REINFORCED HSC BEAMS	

30. 12. 2022

14:30- 16:30 Time zone in Turkey (GMT+3)

Meeting ID: 833 6093 5859

Passcode: 29301222

HALL: 14

SESSION: 2

MODERATOR: Fatahian Dehkordi R.F

Amira, A. Goma, U. E. Mahrous	CHANGES IN BEHAVIOR AND LEARNING ABILITY OF RATS INTOXICATED WITH LEAD
Alina Anton, Gheorghe Solcan, Carmen Solcan	THE IMPACT OF COPPER AND ZINC DEFICIENCY ON MILK PRODUCTION PERFORMANCES OF INTENSIVELY GRAZED DAIRY COWS ON THE NORTH-EAST OF ROMANIA
Ibrahim Mohammed Saeed Shnawa	TUBERCULIN, TETANUS IMMUNOGLOBULIN AND DPT VACCINE AS AN AVIAN IN VIVO T-LYMPHOCYTE MITOGENS
Amina M. Bishr, Ahmed B. Magdub, Abdul-Baset R. Abuzweda	THE APPROPRIATE TIME REQUIRED FOR NEWBORN CALF CAMEL TO GET OPTIMAL AMOUNT OF COLOSTRUMS IMMUNOGLOBULIN (IGG) WITH RELATION TO LEVELS OF CORTISOL AND THYROXIN
Nurliyani, E. Harmayani, MHNE. Soesatyo	THE EFFECT OF GOAT MILK FRACTIONS SUPPLEMENTATION ON SERUM IGE RESPONSE AND LEUKOCYTES COUNT IN DINITROCHLOROBENZENE SENSITIZED RAT
Diah Tri Widayati	EMBRYO TRANSFER AS AN ASSISTED REPRODUCTIVE TECHNOLOGY IN FARM ANIMALS
Hazim J. Al-Daraji	ADDING OLIVE OIL INTO DILUENTS FOR IMPROVING SEMEN QUALITY AND STORAGE ABILITY OF ROOSTERS' SEMEN DURING LIQUID STORAGE
Mehdi Dehghan-Banadaky, Fridoon Niazi, Mohsen Ghiasvand	THE EFFECTS OF FEEDING RAW FIBER CONCENTRATE ON GROWTH PERFORMANCE AND BLOOD METABOLITES OF SUCKLING HOLSTEIN CALVES
Fazlollah Moosavinasab, Zhila Motamedi	COMPARISON OF THE EFFECTS OF THREE DIFFERENT TYPES OF PROBIOTICS ON THE SUCRASE ACTIVITIES OF THE SMALL INTESTINE MUCOSA OF BROILER CHICKS
Immanuel I. Bitto, Thomas Agam	SPERM PRODUCTION RATE, GONADAL AND EXTRAGONADAL SPERM RESERVES IN THE SOKOTO RED (MARADI) BUCK IN A TROPICAL ENVIRONMENT
Fatahian Dehkordi R.F, Parchami A.	THE KEY ROLE OF THE STEROIDAL HORMONES IN THE PATTERN DISTRIBUTION OF THE EPIPHYSEAL STRUCTURE IN RABBIT

30. 12. 2022

14:30- 16:30 Time zone in Turkey (GMT+3)

Meeting ID: 833 6093 5859

Passcode: 29301222

HALL: 15

SESSION: 2

MODERATOR: Shyama Ranjani Weerakoon

Rameswar Debnath, Haruhisa Takahashi	A COMPARISON OF SVM-BASED CRITERIA IN EVOLUTIONARY METHOD FOR GENE SELECTION AND CLASSIFICATION OF MICROARRAY DATA
Akinwumi F. Olusegun	BIOEFFICACY OF SOME OIL-MIXED PLANT DERIVATIVES AGAINST AFRICAN MUD CATFISH (CLARIAS GARIEPINUS) BEETLES, DERMESTES MACULATUS AND NECROBIA RUFIPES
Uun Yanuhar	THE ROLE OF IMMUNOGENIC ADHESIN VIBRIO ALGINOLYTICUS 49 K DA TO MOLECULE EXPRESSION OF MAJOR HISTOCOMPATIBILITY COMPLEX ON RECEPTORS OF HUMPBACK GROUPEL CROMILEPTES ALTIVELIS
Yetti Marlida , Rina Delfita , Neni Gusmanizar, Gita Ciptaan	IDENTIFICATION CHARACTERIZATION AND PRODUCTION OF PHYTASE FROM ENDOPHYTIC FUNGI
Shyama Ranjani Weerakoon	DIRECT AND INDIRECT SOMATIC EMBRYOGENESIS FROM PETIOLE AND LEAF EXPLANTS OF PURPLE FAN FLOWER (SCAEVOLA AEMULA R. BR. CV. 'PURPLE FANFARE')
Musammat F. Nahar, Anna Roujeinikova	STRUCTURAL BASIS OF RESISTANCE OF HELICOBACTERPYLORI DNAK TO ANTIMICROBIAL PEPTIDE PYRRHOCORICIN
Puntipar Sonthiphand, Tawan Limpiyakorn	COMMUNITIES OF AMMONIA-OXIDIZING ARCHAEA AND BACTERIA IN ENRICHED NITRIFYING ACTIVATED SLUDGE
Antonella Bandiera	HUMAN ELASTIN-DERIVED BIOMIMETIC COATING SURFACE TO SUPPORT CELL GROWTH
Mahbobeh Hajirostamloo	A REPORT ON OCCURRENCE AND PARASITE-HOST OF LIGULA INTESTINALIS IN SATTARKHAN LAKE(EAST AZERBAIJAN-IRAN)
Surakan Payakkhabut	VOCAL COMMUNICATION IN SOOTY-HEADED BULBUL; PYCNONOTUS AURIGASTER

CONTENT	
CONGRESS ID	
SCIENTIFIC & REVIEW COMMITTEE	
PROGRAM	
CONTENT	
ORAL PRESENTED PAPERS IN THE CONFERENCE	
Microwave assisted irradiation in tissue preparation: From fixation to staining as an alternative approach in histopathology laboratories Şehime G. TEMEL	1
HISTOPATHOLOGICAL EXAMINATION OF KIDNEY TISSUE DAMAGE AND EVALUATION OF SOME BLOOD PARAMETERS IN NEPHROTOXICITY CAUSED BY 5-FU IN RATS Dr.Muhammet Bahaeddin DÖRTBUDAK ¹ , Dr.Yasin ÖZTÜRK ² , Dr.Merve ÖZTÜRK ³	2
FINDIK KABUĞU TOZUNUN KATYONİZASYONU ÜZERİNE REAKSİYON ŞARTLARININ ETKİSİ DR.ÖĞR.ÜYESİ, ABDULAZİZ KAYA	3
REKUPERATORLÜ KOJENERASYON TESİSLERİNİN BAZI KRİTERLERE GÖRE ANALİZİ Doç.Dr. RABİ KARAALİ ¹ , Dr.Öğr.Gör. ARZU KEVEN ²	5
SOSYAL MEDYA MADENCİLİĞİ VE DUYGU ANALİZİ İLE TELEFON HAKKINDAKİ YORUMLARININ DEĞERLENDİRİLMESİ: TWITTER ÖRNEĞİ DOÇ. DR., SELAHATTİN BARDAK ¹ , DOÇ.DR. TİMUÇİN BARDAK ²	7
EV DEKORASYON ÜRÜNLERİNDE TÜKETİCİ DENEYİMLERİNİN WEB MADENCİLİĞİ İLE ARAŞTIRILMASI DOÇ. DR., TİMUÇİN BARDAK ¹ , DOÇ.DR. SELAHATTİN BARDAK ²	10
DETECTION OF HYPOCHLORITE IONS WITH NOVEL GREEN SYNTHESIS CARBON DOT FROM <i>MYRTUS COMMUNIS</i> ASSOC. PROF. DR. EBRU BOZKURT	12
CURRENT SUSTAINABLE FIBERS IN THE TEXTILE INDUSTRY Doç. Dr. Semiha EREN ¹ , Zeynep ATLAS ² , PhD. Student Aliye AKARSU ÖZENC ³	13
SERBEST DOLAŞIMLI ARAÇ KİRALAMA VERİLERİNDE UZAMSAL KÜMELEME EMRE DELİCE ¹ , DR. ÖĞR. ÜYESİ, ULAŞ VURAL ²	14
SENTİNEL-2 VERİSİNİ KULLANARAK AKARSUYUN MEVSİMSSEL DEĞİŞİMİNİN UZAKTAN ALGILAMA TEKNİKLERİ İLE BELİRLENMESİ: AMUDERYA NEHRİ ÖRNEĞİ BEGENCH BEGMYRADOV ¹ , GORDANA KAPLAN ²	16
İNTERNET TABANLI GNSS VERİ DEĞERLENDİRME YAZILIMI İLE FARKLI KONFIGÜRASYONLARA GÖRE ELDE EDİLEN SONUÇLARIN İSTATİSTİKSEL İNCELENMESİ Doç. Dr., KUTALMIŞ GÜMÜŞ ¹ , Harita Müh., SELİM ŞAŞA ² , Arş. Gör. Dr., MÜNEVVER GİZEM GÜMÜŞ ³	17
MALZEME, ÜRETİCİ VE TASARIM ÖZELLİKLERİ BAĞLAMINDA OYUNCAĞIN TARİHSEL DÖNÜŞÜMÜ DR. SEDA DUMAN ¹	19
SPEECH RECOGNITION USING DEEP LEARNING MODEL WITH VOLTERRA SERIES-BASED LAYERS IN TENSORFLOW ZAKARIA FAYEZ ABD ALYAFWI ¹ , DEVRİM AKGÜN ²	21

FABRICATION OF A MICROFLUIDIC DEVICE FOR LUNG-ON-A-CHIP APPLICATION M.SC. DAVUT YILDIRIMI	22
SELÜLOZ ESASLI REJENERE ÖNCÜL LİFLERİNDEN VİSKOZ RAYONUN ÖN KİMYASAL İŞLEM UYGULANARAK STABİLİZASYON İŞLEMİNİN GERÇEKLEŞTİRİLMESİ VE YAPISAL ÖZELLİKLERİN İNCELENMESİ Zübeyde TURGUT ¹ , Prof. Dr.,İsmail KARACAN ²	23
ARDAHAN YÖRESİ SAF VE DOĞAL SARIÇAM MEŞCERELERİ İÇİN AĞAÇ HACİM DENKLEMLERİ *AYDIN KAHRİMAN ¹ , BURAK SAYGILI ²	24
Samsun-Vezirköprü Yöresi Saf Sarıçam Meşcerelerinin Toprak Üstü Biyokütlesinin İrdelenmesi Aydın KAHRİMAN	25
SEAM TRACKING FOR AUTOMATIC WELDING ROBOTS JAMAL KARMOUA, BÉLA KOVÁCS	27
BİR GEMİNİN HEDEFLENEN BÖLGE İÇİN DÜMEN AÇISININ OPTİMİZASYONLA BELİRLENMESİ Mustafa KAFALI ¹ , Gökhan BUDAK ²	28
HÜCRESEL İMALATIN YENİDEN YAPILANDIRILMASINA YÖNELİK KARAR DESTEK SİSTEMİ TASARIMI VE GELİŞTİRİLMESİ: HAVACILIK SEKTÖRÜNDE BİR UYGULAMA KÜBRA YAZAR KURULI, PROF. DR. MUZAFFER KAPANOĞLU	29
GAMOW-TELLER TRANSITION LOGFT VALUE FOR Ni-70 ISOTOPE Necla ÇAKMAK	30
UIF BETA TRANSITION LOGFT VALUE FOR Y-94 ISOTOPE NECLA ÇAKMAK	31
İHA'LARDA KULLANILAN ENERJİ TÜRLERİNE GENEL BİR BAKIŞ Ömer TÜRKMEN ¹ , Dr. Öğr. Üyesi Tolga ÖZER ²	32
A SMALL SIGNAL MODELLING METHOD FOR SWITCHING CONVERTERS ASST. PROF. BÜLENT DAĞ ¹ , FERHAT SELİM AKÇAM ²	33
DOĞRUDAN GAMA DOZ HIZI ÖLÇÜMÜ Dr. Serdar GÜMBÜR ¹ , Dr. Öğr. Üyesi Erdal KÜÇÜKÖNDER ²	34
AC MİKRO ŞEBEKELERDE KONTROL YÖNTEMLERİNİN İNCELENMESİ M. MUSTAFA ERTAY ¹	35
DC Mikro Şebekelerde Koruma Yöntemlerinin İncelenmesi M. Mustafa ERTAY ¹	36
TEK FAZ GİRİŞ BESLEMELİ GÜÇ FAKTÖRÜ DÜZELTME DEVRESİ Elektrik Elektronik Mühendisi, Ayşe TANATAR ¹	37
YENİ DEKAVANADATLARIN SENTEZ VE KARAKTERİZASYONU ARŞ. GÖR. DR. HÜLYA AVCI ÖZBEK ¹	39
FARKLI PRES KOŞULLARININ SOĞUK SIKIM ÇÖREK OTU YAĞI YAN ÜRÜNÜN BİYOAKTİF BİLEŞENLERİ ÜZERİN ETKİSİ NEHİR ERGELEN ¹ , ZEYNEP HAZAL TEKİN ÇAKMAK ² , SALİH KARASU ³	41
BATMAN YÖRESİNDE YETİŞEN ŞALGAM (BRASSICA RAPA L.) BİTKİSİNİN AĞIR METAL MİKTARININ BELİRLENMESİ DR. ÖĞRETİM ÜYESİ BEŞİR DAĞ ¹ , İLHAM ASLAN ²	42
BATMAN YÖRESİNDE YETİŞEN ŞALGAM (BRASSICA RAPA L.) BİTKİSİNİN FENOLİK MADDE MİKTARININ BELİRLENMESİ Dr. Öğretim Üyesi Beşir DAĞ ¹ , İlham ASLAN ²	43

SADE YAĞDA KARE DALGA SIYIRMA VOLTAMETRİSİ İLE PALMİTİK ASİT TAYİNİ İÇİN YÖNTEM GELİŞTİRİLMESİ MURAT BAYINDIR ¹ , PROF. DR.,MEHMET SAYIM KARACAN ²	44
OKSADİAZOL TABANLI POTANSİYEL ORGANİK FOTOVOLTAİK SERİSİ ÜZERİNDE HESAPLAMALI BİR ÇALIŞMA Dr. Öğr. Üyesi Zeynep Şilan TURHAN ¹ , Dr. Öğr. Gör. Erhan ÖZTÜRK ² , Dr. Öğr. Üyesi Aybek YİĞİT ²	45
SCHIST USAGE IN CEMENT PRODUCTION INSTEAD AS A SUBSTITUTE FOR FLY ASH ŞEBNEM SALIN GÜNER ¹ , PROF. DR. EMEK DERUN ²	46
MİMARLIK MESLEK TANIMI VE HİZMETLERE YAPAY ZEKA KATKISI Doç.Dr. SİBEL DEMİRARSLAN ¹	47
BİLİM KURGU TÜRÜNDE MEKANLARIN ‘ALTERED CARBON RESLEEVED’ FİLM EVRENİ ÜZERİNDEN GÖSTERGEBİLİM YÖNTEMİ İLE DEĞERLENDİRİLMESİ DOÇ.DR. SİBEL DEMİRARSLAN ¹	49
A NEW METHOD TO CONSTRUCT FRAMES Fatma BOZKURT	51
İÇMESUYU SİSTEMİNDE İZOLE ALT BÖLGELERİN (DMA) BULANIK AHP TOPSIS METHODU İLE ÖNCELİKLENDİRİLMESİ MUHAMMED KUMCU ¹ , ARŞ. GÖR. ÖMER EKMEKÇİOĞLU ² , PROF DR. MEHMET ÖZGER ³	52
DESIGN AND DEVELOPMENT OF A NOVEL ELECTROENCEPHALOGRAPHY-CONTROLLED LINEAR MOTOR-BASED ACTIVE WRIST-HAND ORTHOSIS FOR REHABILITATION APPLICATION Asst. Prof. Dr. Hamid Asadi Dereshgi ¹ , Researcher Sedanur Yilmaz ²	54
KENTİÇİ RAYLI SİSTEMLERDE İŞLETME PLANLAMASI VE OPTİMİZASYONU: EMİNÖNÜ ALİBEYKÖY TRAMVAY HATTI UYGULAMASI İNŞ. MÜH. HAYRİ KARAKAYA ¹ , PROF. DR. HAKAN GÜLER ²	55
OKUL ÖNCESİ EĞİTİM YAPILARININ TASARIM KRİTERLERİNİN ÖRNEKLER ÜZERİNDEN DEĞERLENDİRİLMESİ Oya GÖKALP ¹ , Doç. Dr. Yasemen SAY ÖZER ²	57
KAYNARCA GÖLETİ (ELBİSTAN-KAHRAMANMARAŞ) REKREASYON ALANINDA KULLANILAN JEOMATERYALLERİN TEKNİK VE ESTETİK ÖZELLİKLERİNE DAİR ÖN BULGULAR MİMAR, LALE DELİCE ¹ , DOÇ.DR. JEOLJİ MÜH., TAMER RIZAOĞLU ^{1,2}	58
İSTANBUL'DA MEVCUT ESKİ VE YENİ BİNANIN ENERJİ ETKİN TASARIMI BAĞLAMINDA BEP-TR UYGULAMASI İLE KARŞILAŞTIRILMASI Yüksek lisans Öğrencisi, Firdevs Küçük	60
DERİ ÜRETİM PROSESİ KAYNAKLI İŞ GÜVENLİĞİ TEHLİKELERİ DR. ÖĞRETİM ÜYESİ AYŞENUR USLU ¹ , DR. GÜL USLU ²	62
ŞEHİR İÇİ OTOBÜSLERİN SONLU ELEMAN ANALİZLERİ ÜZERİNE DERLEME Fatmagül Dede Yiğit ¹ , Efe Savran ² , Yavuzhan Çoşkun ³ , İsmail Sertesene ⁴ , Fatih Karpaz ⁵	63
FIRAT FORMASYONU BİYOSTRATİGRAFİSİ VE PETROL SİSTEMİ AÇISINDAN ÖNEMİ DR. ÖĞR. ÜYESİ DERYA SİNANOĞLU ¹	64
THE BIOSTRATIGRAPHY OF THE FIRAT FORMATION AND ITS IMPORTANCE FOR THE PETROLEUM SYSTEM Assistant Professor Derya SİNANOĞLU ¹	65
DEVELOPMENT OF APS SOFTWARE SELECTION METHODOLOGY AND APPLICATION IN A JEWELRY COMPANY INDUSTRIAL ENG., AYŞENUR ALBAYRAK ¹ , PROF. DR., UFUK CEBECİ ² , INDUSTRIAL ENG., ÖZGENUR TUNCER ³ , RES. ASST., OSMAN ÖĞÜNÇLÜ ⁴	66

KAHRAMANMARAŞ İLİNDE YER ALAN ÇOCUK OYUN PARKLARININ TASARIM VE PLANLAMA AÇISINDAN DEĞERLENDİRİLMESİ Prof. Dr., Hasan SERİN ¹ , Nihan Ayşe ANÇEL ² , Arş. Gör. Dr. Yunus ŞAHİN ^{3*}	68
INVESTIGATION OF DESIGN PARAMETERS OF BABY CLOTHES ESRA TAŞTAN ÖZKAN ¹	70
POTENTIAL AND UTILIZATION OF RENEWABLE ENERGY SOURCES IN THE MARMARA REGION Lecturer, CİHAN GÖKÇÖL	71
CURRENT SITUATION OF SOLAR ENERGY IN TURKEY: 2023 UPDATE LECTURER, CİHAN GÖKÇÖL	72
DIŞ YÜZEYİ TRİBOELEKTRİK NANO MALZEME İLE KAPLANMIŞ ROKETTE ENERJİ HASADI Alican ÖKDEM ¹ , Prof. Dr. Adnan AKKURT ²	73
UTILIZATION OF VARIOUS NANOFLUID SOLUTIONS IN A PLATE HEAT EXCHANGER Dr. Öğretim Üyesi, EMİNE YAĞIZ GÜRBÜZ ¹	75
FABRICATION OF ACRYLIC ACID/TEOS ORMOSIL SURFACE BY ONE-STEP, ONE-POT REACTION MSC, ELÇİN EROĞLU ¹ , PHD, SEMANUR BELEN ² , ASSOC. DR, UĞUR CENGİZ ³	76
DETERMINATION OF SOIL PROPERTIES OF KROM VALLEY SARIOĞLU CHURCH BY GEOPHYSICAL METHODS Assist Prof, Mahmut SARI ¹ , Erdem GÖKTÜRK ²	77
JEOLÖJİK ORTAM BELİRTECİ OLARAK NADİR TOPRAK ELEMENTLER DOÇ. DR. BERNA YAVUZ PEHLİVANLI	78
NADİR TOPRAK ELEMENTLERİNİN (NTE) MADEN YATAKLARINDA KÖKEN BELİRTECİ OLARAK KULLANILMASI Doç. Dr. Berna YAVUZ PEHLİVANLI	79
INVESTIGATION OF THIOL DISULFIDE BALANCE AND ISCHEMIA-MODIFIED ALBUMIN LEVELS IN CATS WITH HYPERTROPHIC CARDIOMYOPATHY AND ARTERIAL THROMBOEMBOLISM VET. HEKİM CANSU TOKSÖZ ¹ , PROF. DR. SERKAL GAZYAĞCI ¹	80
AĞRI İLİ KÜÇÜKBAŞ HAYVANCILIĞININ MEVCUT DURUMU Dr.Öğr.Üyesi Hüseyin DENK	82
HAMDANİ KOYUNU DR. ÖĞR. ÜYESİ HÜSEYİN DENK	85
ATLARDA BESLEME Gökhan Gökçe, Uğur Ödevci	89
ÜLKEMİZDE SAFKAN ARAP ATÇILIĞI'NIN MEVCUT DURUMU VE SAFKAN ATLARDA EŞKAL TESPİTİ UĞUR ÖDEVCI ¹ GÖKHAN GÖKÇE ²	90
KEDİLERDE ARTERİYEL TROMBOEMBOLİ SESSİZ AMA KATİL Mİ? Araş.Gör.Dr.,OSMAN SAFA TERZİ ¹ Veteriner Hekim, CANSU TOKSÖZ ²	92
MEDİKAL TEDAVİYE BAĞLI DEĞİŞKEN KLİNİK SEYİRLİ FELİNE HİPERTROFİK KARDİYOMAYOPATİ OLGUSU ARAŞ.GÖR.DR.,OSMAN SAFA TERZİ ¹ VETERİNER HEKİM, CANSU TOKSÖZ ²	93
THE CONTROL STRATEGIES OF BROILER COCCIDIOSIS Dr.NAFİYE KOÇ ¹ , Dr.GÖKBEN ÖZBAKIŞ BECERİKLİSOY ²	94
İLKOKUL ÇOCUKLARININ GERÇEK VE ALGILANAN MOTOR YETERLİLİK İLİŞKİSİ HANDE AKINLI ¹ VE DOÇ. DR. ÖZGÜR MÜLAZIMOĞLI BALLI ²	95
SPOR YAPAN VE SPOR YAPMAYAN ORTAOKUL ÖĞRENCİLERİNİN SPORCU ÖĞRENCİ DEĞER ALGILARININ FARKLI AÇILARDAN İNCELENMESİ SABRİ TOPLUCA, TURAN ÇETİNKAYA	96

SPOR EKİPMANLARINDA AKILLI ENDÜSTRİ: NANOTEKNOLOJİ DR. ÖĞR. ÜYESİ, CEMİLE NİHAL YURTSEVEN ¹	97
SPOR TURZİMİNDE YEŞİL ETKİNLİK YEŞİL ÇEVRE DOSTU KAVRAMI Dr. Öğr. Üyesi, Cemile Nihal YURTSEVEN	99
GREEN EVENT GREEN ECO-FRIENDLY CONCEPT IN SPORTS TOURISM ASST. PROF. CEMİLE NİHAL YURTSEVEN ¹	100
ÇOCUKLARIN ANAEROBİK PERFORMANS ÖZELLİKLERİ ÜZERİNE GENEL BİR ARAŞTIRMA İbrahim CAN ¹ , Bilgin ATAŞ ²	101
İLKOKUL ÇOCUKLARININ GERÇEK VE ALGILANAN MOTOR YETERLİLİK İLİŞKİSİ HANDE AKINLI ¹ VE DOÇ. DR. ÖZGÜR MÜLAZIMOĞLI BALLI ²	103
ÇOCUKLARDA TEKRARLI VE ARALIKLI SPRINT PERFORMANS (CRISP) TESTİNİN YAŞA GÖRE KARŞILAŞTIRILMASI Bilgin ATAŞ ¹ , İbrahim CAN ²	104
ÇOCUKLARDA MERDİVEN ÇEVİKLİK TESTİNİN CİNSİYETE GÖRE KARŞILAŞTIRILMASI BİLGİN ATAŞ ¹ , İBRAHİM CAN ²	106
KİŞİSEL TERCİHLERE göre ÇOK AMAÇLI yürüme yolları BELİRLEMeye YÖNELİK KARAR DESTEK SİSTEMİ GELİŞTİRMESİ Gizem ERŞEN ¹ , Prof. Dr. Muzaffer KAPANOĞLU ²	108
A PRELIMINARY STUDY ON THE NUMERICAL INVESTIGATION OF ANTI-VORTEX PLATE PLACED IN WATER INTAKE STRUCTURES ASSIST. PROF. MUSTAFA TUNÇ ¹	109
ŞEBEKEDEN BAĞIMSIZ HİBRİT YENİLENEBİLİR ENERJİ SİSTEMLERİ İÇİN GENETİK ALGORİTMA TABANLI BOYUT OPTİMİZASYONU YAKLAŞIMI VE GÜÇ YÖNETİMİ STRATEJİSİ Öğr. Gör. Dr., Tuba TEZER	110
A COLUMN GENERATION BASED APPROACH FOR A VEHICLE ROUTING PROBLEM WITH PICKUP AND DELIVERY TIME WINDOWS AND SAMPLE APPLICATIONS ÖĞR. GÖR. DR., TUBA TEZER	111
KOMPRESÖR DAİRESİNDE OLUŞAN DURUŞ SÜRESİ, HURDA MİKTARI VE ENERJİ TÜKETİMİNİN AZALTILMASI BAKIM VE YRD. TESİSLER SORUMLUSU, ŞAFAK KİREN ¹ , DR. ÖĞR. ÜYESİ, AHMET FEYZİOĞLU ²	112
PİRİNÇ KABUĞU KÜLÜ İLE İYİLEŞTİRİLMİŞ KİLLİ BİR ZEMİNİN DONMA-ÇÖZÜLME ETKİSİNDE CBR DEĞERİNİN DEĞİŞİMİ Dr. Öğr. Üyesi, Erdinç KESKİN ¹ , İnşaat Mühendisi, Buğra BOZKIR ²	114
DONMA-ÇÖZÜLMENİN KALSİYUM LİGNOSÜLFONAT İLE İYİLEŞTİRİLMİŞ KİLLİ BİR ZEMİNİN CBR DEĞERİNE ETKİSİ DR. ÖĞR. ÜYESİ, ERDİNÇ KESKİN ¹ , İNŞAAT MÜHENDİSİ, BALIĞ SARAÇ ²	115
DOKUMA HAM KUMAŞ KIRIK-KAT İZİ SEBEPLERİ VE ÖNLEMeye YÖNELİK ÇALIŞMALAR ¹ DOĞAN DEREN, ¹ S. ÖMER ATALAY, ¹ FERHAT KILIÇ	116
Escherichia coli'de çok kopyalı bir plazmitte rfaQ geninin aşırı ifade edilmesi borik aside karşı tolerans sağlar Doç. Dr. Bekir ÇÖL	119
EPETRABOROLE İÇEREN ORTAMDA RPLE GENİNİN AŞIRI İFADESİ ESCHERİCHİA COLİ SUŞUNA AVANTAJ SAĞLAR ANARA BABAYEVA ¹ , DOÇ. DR. BEKİR ÇÖL ^{2,4} , DR. ÖĞR. ÜYESİ ESRA DİBEK ^{3,4} , ÖĞR. GÖR. DR. MERVE SEZER KÜRKCÜ ⁴	121
<i>Alkanna trichophila</i> Hub.-Mor. var. <i>mardinensis</i> , <i>Anchusa azurea</i> Miller var. <i>azurea</i> ve <i>Sedum sediforme</i> (Jacq.) Pau Türlerinin Multi-element Analizi DR. ÖĞR. ÜYESİ ADİL UMAZ ¹	123

KİTOSAN ESASLI HİDROJELLERİN HAZIRLANMASI, ŞİŞME VE DEGRADASYON DAVRANIŞLARININ ANALİZLERİ YUSUF GÜDÜCÜ ¹ , DR. ÖĞR. ÜYESİ AYDAN GÜLSU	124
YANMA İLE İLİŞKİLİ ÜRÜNLERİN AKDENİZ BİTKİLERİNİN ÇİMLENMELERİ ÜZERİNDEKİ ETKİLERİ Ar. Gör. Dr., ŞÜKRÜ SERTER ÇATAV ¹	125
GENDER CONTROL IN TROUT BREEDING ARŞ. GÖR. SİNAN ÖZCAN, DOÇ. DR. VEYSEL PARLAK	126
FREEZING SPERM IN TROUT BREEDING ARŞ. GÖR. SİNAN ÖZCAN	127
TATLISU KEFALİ (<i>Squalius cephalus</i> (L., 1758))'NİN BAYAT GÖLETİ (ANKARA, TÜRKİYE) POPULASYONUNUN BOY-AĞIRLIK, BOY-BOY İLİŞKİLERİ VE KONDİSYON FAKTÖRÜ PARAMETRELERİ Dr. Öğr. Üyesi Ramazan YAZICI	128
VAZGEÇİLMEZ LEZZET ÇİKOLATA, ÜRETİMİ VE ÖZELLİKLERİ DR. KADRİYE ALTAY	129
GÜNCEL PİŞİRME TEKNİĞİ: HAVA FRİTÖZÜ NEW COOKING TECHNIQUE: AIR FRYER	130
COMPARISON OF HEXAHEDRAL AND TETRAHEDRAL ELEMENTS ON TOPOLOGY-OPTIMIZED LATTICE-BASED STRUCTURE FOR ELECTRICAL VEHICLE BATTERY PACKS Mehmet YAHSI, Erol GÜLTEKİN	132
REKUPERATORLÜ KOJENERASYON TESİSLERİNİN BAZI KRİTERLERE GÖRE ANALİZİ DOÇ.DR. RABİ KARAALİ ¹ , DR.ÖĞR.GÖR. ARZU KEVEN	133
PARABOLİK GÜNEŞ KOLLEKTÖRÜ TASARIMINDA PERFORMANS ANALİZİ DOÇ. DR. FİLİZ ÖZGEN ¹ , ARŞ. GÖR. DR. ERMAN ÇELİK ² , UĞURCAN YARDIMCI ³ , AYŞE TAŞKAN ⁴ , ÖVÜNÇ TÜMER ⁵ , CENGİZHAN ÖZDEMİR ⁶	135
ÜLKEMİZDEKİ RÜZGÂR ENERJİ POTANSİYELİ VE BAZI İLLERİN KİYASI Doç. Dr. Filiz ÖZGEN ¹ , Arş. Gör. Dr. Erman ÇELİK ² , Uğurcan YARDIMCI ³ , Cengizhan ÖZDEMİR ⁴ , Övünç TÜMER ⁵ , Ayşe TAŞKAN ⁶	136
NANOPARTİKÜL KATKILI BİYODİZEL YAKIT KARIŞIMININ BİR DİZEL MOTORDA KULLANIMININ ARAŞTIRILMASI TARHAN TAN ¹ , DOÇ. DR. SELMAN AYDIN ²	137
MANGAN ESASLI BİYODİZEL YAKIT KARIŞIMININ BİR DİZEL MOTORDA YANMA PARAMETRELERİNE ETKİSİNİN İNCELENMESİ TARHAN TAN ¹ , DOÇ. DR. SELMAN AYDIN ²	139
INVESTIGATION OF THE ORBITAL THERMAL BEHAVIOR OF SMALL SATELLITES IN LOW EARTH ORBIT GÖNÜL ÇİÇEK ¹ , Doç. Dr., ERSİN SAYAR ²	141
SİLAH SİSTEMLERİNDE(12,7 MM) GERİ TEPME SÖNÜMLEYİCİ MODELLENMESİ VE OPTİMİZASYON ÇALIŞMASI ERHAN CANLI, PROF.DR. MEHMET EROĞLU	142
TAMAMEN ELEKTRİKLİ BİR ARABANIN ULUSLARARASI UYUMLU HALE GETİRİLMİŞ HAFİF ARAÇLAR TEST PROSEDÜRÜ (WLTP) İLE ÖLÇÜLMÜŞ ENERJİ TÜKETİMİNİN İNCELENMESİ MAKİNE MÜHENDİSİ, ENES MUHAMMED KAPLAN ¹ , MAKİNE MÜHENDİSİ, PROF. DR. HAKAN ÇALIŞKAN ²	143
SAC KALIPLARIN PROTOTİP ÜRETİMİNDE SLS EKLEMELİ İMALAT TEKNOLOJİSİNİN UYGULANABİLİRLİĞİ Erkan ALTINTAŞ, İsmet ÇELİK, Seray ÖDEN	144
3 BOYUTLU FDM YAZICILARDA KULLANILAN SÜRDÜRÜLEBİLİR MALZEMELER VE UYGULAMALARI ÜZERİNE BİR DERLEME ARŞ. GÖR, CEMİLE ŞANLIER	146

OBTAINING OF VELOCITY AND ACCELERATION OF POINT C OF THE FOUR-BAR MECHANISM VIA VELOCITY AND ACCELERATION COEFFICIENTS ASST. PROF. DR. MUHAMMET AYDIN	147
COMPARISON OF THE LIMB VELOCITIES AND ACCELERATIONS OF THE FOUR-BAR MECHANISM BY CALCULATING WITH DIFFERENT METHODS Asst. Prof. Dr. Muhammet AYDIN	148
DUYGUSAL ÖZGÜRLEŞME TEKNİĞİNE (EFT) DAYALI GELİŞTİRİLEN BAKIM FORMUNUN PSİKİYATRİ HEMŞİRELİĞİNDE UYGULAMASI: OLGU SUNUMU YASEMİN ÖZEL	149
PSİKİYATRİ HEMŞİRELERİ TARAFINDAN DENEYSEL ARAŞTIRMALARDA KULLANILAN BİLİŞSEL DAVRANIŞÇI UYGULAMALARIN ETKİNLİĞİ ÖĞR. GÖR. DR. YASEMİN ÖZEL ¹ , DOÇ. DR. BİRGÜL ÖZKAN ²	150
NAZOKOMİAL İDRAR YOLU ENFEKSİYONLARINA NEDEN OLAN ETKENLERİN BEŞ YILLIK DAĞILIMI Dr. Rezan Harman Günerkan	151
POSTOPERATİF YOĞUN BAKIMDA TAKİP EDİLEN GERİATRİK HASTALARIN DEĞERLENDİRİLMESİ DR.DİLEK KALAYCI ¹ DR.ÖZLEM ŞEN ²	152
PROBİYOTİKLERLE İLGİLİ SAĞLIK ALANINDA YAPILAN DOKTORA TEZLERİNİN İNCELENMESİ ARŞ. GÖR. MERYEM PELİN ¹ , DOÇ. DR. HAVVA SERT ²	153
TÜRKİYE'DE AROMATERAPİ KULLANIMINA YÖNELİK YAPILAN LİSANSÜSTÜ TEZLERİN İNCELENMESİ Arş. Gör. Büşra GÜRÇAY ¹ , Arş. Gör. Meryem PELİN ² , Doç. Dr. Havva SERT ³	154
YOĞUN BAKIM ÜNİTESİNDE TANI ALAN HIV POZİTİF TOKSOPLAZMA ENSEFALİTİ UZMAN DR., TUĞBA AŞKIN ¹ , ASİSTAN DR., AYLİN NİLKONDİLOĞLU ² , PROF. DR., SÜHEYLA ÜNVER ³	156
TOTAL PARENTERAL NÜTRİSYONDA OMEGA-3 TAKVİYESİNİN ETKİLERİ DR. DYT. HAKAN TOĞUÇ	158
ÜLSERATİF KOLİT VE PROBİYOTİK İLİŞKİSİ Dr. Dyt. HAKAN TOĞUÇ	160
CERRAHİ DUMAN ÖĞR. GÖR., SONGÜL GÜNGÖR	162
GEBELİK DÖNEMİNDE ALT ÜRİNER SİSTEM SEMPTOMLARI VE EBELİK BAKIMI SEVGİ AKBUZ ÖĞR. GÖR. FERAY BUCAK	163
Doğum- Kadın Sağlığı ve Hastalıkları Hemşireliğinin Rol ve Sorumlulukları Sevgi AKBUZ, Öğr. Gör. Feray BUCAK	166
THE COMPARATIVE STUDY OF ANTIBIOFILM PROPERTIES OF SOME HERBAL EXTRACTS TOOTHPASTES AGAINST <i>STREPTOCOCCUS MUTANS</i> NİSA SİPAHİ	169
COVID-19 SALGINI SÜRECİNDE HEMŞİRELİK ÖĞRENCİLERİNİN SANAL SINIF ORTAMINA YÖNELİK GÖRÜŞLERİ VE YAŞADIKLARI SORUNLAR DR. ÖĞR. ÜYESİ, YETER KURT, ¹ ARŞ. GÖR. DR., ÇİĞDEM GAMZE ÖZKAN ²	170
EVALUATION OF NURSING STUDENTS' PERCEPTIONS OF INSIDER STATUS TOWARDS CLINICAL INTERNSHIPS: FIRST CLINICAL EXPERIENCE Dr. Öğr. Üyesi Yeter KURT, Yeter KURT ¹	171
ERİŞKİN GEBELERDE BAKILAN NÖTROFİL/LENFOSİT ORANI, PLATELET/LENFOSİT ORANI VE HEMOGLOBİN DEĞERLERİNİN DOĞUM AĞIRLIĞI İLE İLİŞKİSİ VE BU SONUÇLARIN ADÖLESAN GEBELER İLE KARŞILAŞTIRILMASI UZM. DR. İLKNUR SAYAR ¹ , DR. ÖĞR. ÜYESİ ECE YİĞİT ² , UZM. DR. ALİCAN SAPMAZ ³ , DOÇ DR. ELIF YILMAZ ⁴ , PROF. DR. TUNCAY KÜÇÜKÖZKAN ⁵	172

ÇOCUKLARIN “HAYIR” DİYEBİLME BECERİSİ ONLARI CİNSEL İSTİSMARDAN KORUYABİLİR Mİ? DR. ÖĞR. ÜYESİ, ZİLA ÖZLEM KIRBAŞ ¹ , ÖĞR. GÖR. DR. EMEL ŞAHİN ¹	174
ZAYIF OVERYAN YANITLI VE AÇIKLANAMAYAN İNFERTİL KADINLARIN SERUMDA VE FOLİKÜL SIVISINDA DENDRİTİK HÜCRE İLİŞKİLİ SİTOKİNLERİNİN DEĞERLENDİRİLMESİ Uzman Doktor FİLİZ YILMAZ ¹ , Doktor Öğretim Üyesi ERCAN AYAZ ²	175
AKCİĞER KANSERİNDE TRANSKRİPTOMİK VERİ YAKLAŞIMIYLA MİRNA EKSPRESYON PROFİLLEMESİ ÖĞR.GÖR.DR. GÖZDE ÖZTAN ¹	176
<i>ROSA CANINA</i> METANOL EKSTRAKTININ İNSAN DERMAL FİBROBLAST HÜCRELERİNDEKİ YARA İYİLEŞTİRİCİ ETKİLERİNİN ARAŞTIRILMASI DR.ÖĞR.ÜYESİ KEMAL ALP NALCI ¹ , YUSUF NERSE ² , DR.ÖĞR.ÜYESİ LEYLA GÜVEN ³	178
EFFECTS OF VITAMIN-D ON METHOTREXATE-INDUCED DUODENUM INJURY Asst. Prof. Gülsen BAYRAK ¹ , Prof. Dr. Ebru BALLI ² , Asst. Prof. Tuba ÖZCAN METİN	179
65 YAŞ ÜSTÜ DİYABETLİ BİREYLERİN KİNEZYOFOBİK İNANÇLARI VE ETKİLEYEN FAKTÖRLER PROF. DR. MUKADDER MOLLAOĞLU ¹ , DR. ÖĞR. ÜYESİ, SAFİYE YANMIŞ ² DR. ÖĞR. ÜYESİ, GÜLCAN BAHÇECİOĞLU TURAN ³	180
KINESİOPOBİK BELİEFS OF INDIVIDUALS OVER 65 WITH DIABETES AND ITS AFFECTING FACTORS PROF. DR. MUKADDER MOLLAOĞLU ¹ , DR. ÖĞR. ÜYESİ, SAFİYE YANMIŞ ² , DR. ÖĞR. ÜYESİ, GÜLCAN BAHÇECİOĞLU TURAN ³	181
HEMŞİRELERİN NEZAKETSİZLİK ALGISI İLE İŞ STRESİ VE İŞ PERFORMANSI ARASINDAKİ İLİŞKİNİN BELİRLENMESİ Nagihan KÖROĞLU KABA ¹ , Betül BAL ² , Havva ÖZTÜRK ³	182
YÜKSEK YAĞLI DIYETLE BESLENEN RATLARDA MAGNEZYUM BIYOTİNAT VE ARJİNİN SİLİKAT-İNOSİTOL KOMPLEKSI KOMBİNASYONUNUN NÖROPROTEKTİF PROTEİNLER ÜZERİNE ETKİSİ DR. EMRE ŞAHİN, ¹ DR. ÖĞR. ÜYESİ FÜSUN ERTEN, ² PROF. DR. KAZİM ŞAHİN ³	184
RUMİNANTLARDA YÜKSEK PROTEİN İÇEREN DİYET İLE BESLEMENİN ÜREME ÜZERİNE ETKİSİ SEMRA KAYA ¹ , GÖKHAN KOÇAK ²	186
Köpeklerde Kan Serum ve İdrarda Anti-Müllerian Hormon Düzeylerinin Karşılaştırılması Semra Kaya ¹ , Murat Can Demir ¹ , İnan Kaya ² , Muhammet Ali Karadağ ¹ , Gökhan Koçak ³ , Cihan Kaçar ¹	187
THE IMPORTANCE OF MOLECULAR GENETICS TECHNIQUES IN THE IMPROVEMENT OF REPRODUCTIVE TRAITS IN CATTLE ALI OSMAN TURGUT ¹ , DAVUT KOCA ²	188
FARE KARBONİK ANHİDRAZ-I İZOENZİMİ İÇİN CDNA PRİMERLERİNİN DİZAYN EDİLMESİ MEHMET ÇİFTÇİ	189
DOĞUMU UYARILAN KOYUNLARDA KUZULARIN KALP FREKANSLARI VE BAZI MİNERAL MADDE DÜZEYLERİNİN DEĞERLENDİRİLMESİ Nebi ÇETİN	190
HEPATOİD GLAND EPITHELIOMA IN A HUSKY DOG OZHAN KARATAS ¹ , GOKHAN AKCAKAVAK ² , OSMAN DOGAN ³	191
TÜRKİYE’DE KOYUN KEÇİ YETİŞTİRİCİLİĞİNİN ÖNEMİ VE GELECEĞİ MEHMET FERİT ÖZMEN	192
Comparison of The Agricultural Practices of Conventional Farmers and Good Agricultural Practices in Antalya and Evaluation of The Practices in Terms of Plant Protection Prof. Dr. Esin BASIM ¹ , Prof. Dr. Hüseyin BASIM ²	194

EVALUATION OF THE PLANT PROTECTION APPLICATIONS GREENHOUSE VEGETABLE GROWERS IN ANTALYA PROVINCE PROF. DR. ESİN BASIM ¹ PROF. DR. HÜSEYİN BASIM ²	196
ANTİBACTERIAL ACTIVITY OF BASİL (<i>OCIMUM BASILICUM</i>) OİL AGAINST <i>CLAVIBACTER MICHIGANENSIS</i> SUBSP. <i>MICHIGANENSIS</i> CAUSING BACTERIAL WILT AND CANKER DISEASE PROF. DR. HÜSEYİN BASIM ^{1*} , PROF. DR. ESİN BASIM ²	198
Investigation of The Uses of Endophytic Bacteria from Tomato Greenhouse Production Areas in Antalya Against <i>Clavibacter michiganensis</i> subsp. <i>michiganensis</i> A Causal Agent of Bacterial Wilt and Canker Disease Prof. Dr. Hüseyin BASIM ^{1*} , Prof. Dr. Esin BASIM ²	200
KAYA TUZU İLE DENİZ TUZUNUN BUĞDAY (<i>TRITICUM AESTIVUM</i> L.) VE ARPA (<i>HORDEUM VULGARE</i> L.) ÇEŞİTLERİNDE ÇİMLENME PARAMETRELERİ ÜZERİNE ETKİSİ DR. ÖĞR. ÜYESİ MÜJGAN ELVEREN ¹ , TUĞÇE VAROL ² , DOÇ. DR. ETEM OSMA ³	202
TÜRKİYE İÇİN İKİNCİ KAYIT LİKEN TÜRÜ: <i>PROTOBLASTENIA TERRICOLA</i> ESRA ÖZGE AYGÜL ¹ , MUSTAFA KOCAKAYA ² , MEHMET ÜNSAL BARAK ³ , ZEKİYE KOCAKAYA ⁴	203
TÜRKİYE'DEN NADİR BULUNAN İKİNCİ KAYIT LİKEN TÜRÜ: <i>Agonimia allobata</i> Mehmet Ünsal BARAK ¹ , Mustafa KOCAKAYA ² , Esra Özge AYGÜL ³ , Zekiye KOCAKAYA ⁴	204
TARIMSAL ÜRETİM ALANLARINDA BÖCEKLERİN BİYOTEKNİK SAVAŞ YÖNTEMLERİYLE KONTROLÜ DOÇ.DR. MEHMET KAPLAN ¹	205
BİYOPESTİSİTLER VE TRANSGENİK BİTKİLER ÜZERİNE BİR DEĞERLENDİRME DOÇ.DR. MEHMET KAPLAN ¹	207
DOMATESTE FUNGUSİT KALINTILARININ QUECHERS EKSTRAKSİYON YÖNTEMİ VE LC-MS/MS TEKNİĞİ KULLANILARAK BELİRLENMESİ Dr. Öğr. Üyesi Yasin YAKAR	209
KARPUZ YETİŞTİRİCİLİĞİ VE MUHAFAZASI Öğr. Gör. Dr. Fırat İŞLEK	210
BAZI ORGANİK GÜBRE UYGULAMALARININ ALBİON ÇİLEK (<i>FRAGARIA SPP.</i> L.) ÇEŞİDİNİN MEYVE ÖZELLİKLERİ ÜZERİNE ETKİSİNİN İNCELENMESİ ÖĞR. GÖR. DR. FIRAT İŞLEK	211
VAN EKOLOJİK KOŞULLARINDA YAZLIK OLARAK YETİŞTİRİLEN MERCİMEK ÇEŞİTLERİNİN ADAPTASYON ÖZELLİKLERİNİN BELİRLENMESİ MURAT ERMAN ¹ , MUSTAFA CERİTOĞLU ²	212
THE STATUS OF NON-CHEMICAL WEED CONTROL IN AGRICULTURE ASSOC. PROF., FIRAT PALA ¹ , PROF. DR., HUSREV MENNAN ²	213
STRATEGIES FOR NON-CHEMICAL WEED MANAGEMENT IN AGRICULTURE Assoc. Prof., FIRAT PALA ¹ , Prof. Dr., HUSREV MENNAN ²	214
KIRŞEHİR EKOLOJİK KOŞULLARINDA BAZI YEŞİL MERCİMEK GENOTİPLERİNİN TARIMSAL ÖZELLİKLERİNİN BELİRLENMESİ ÜZERİNE BİR ÇALIŞMA ZİR. MÜH. MELEK IRMAK ¹ , DOÇ. DR. ÖMER SÖZEN ²	215
BAZI NOHUT ÇEŞİTLERİNİN AYRANCI/KARAMAN EKOLOJİK KOŞULLARINDA TARIMSAL ÖZELLİKLERİNİN BELİRLENMESİ ZİR. MÜH. GURBET KARAMAN ¹ , DOÇ. DR. ÖMER SÖZEN ²	216
EVALUATION OF ANTIMUTAGENIC ACTIVITY OF <i>Salvia triloba</i> L. THAT MEDICINAL PLANT Assoc. Prof. Dr. PINAR GOC RASGELE ¹ , HILAL UCAN ²	217
KIRAZ YETİŞTİRİCİLİĞİNDE ANAÇ OLARAK KULLANILABİLECEK SL-64 KLON ANACININ MORFOLOJİK ÖZELLİKLERİ ERDOĞAN ÇÖÇEN ¹ , REMZİ KOKARGÜL ² , MUHSİN BAYSAL ³ , MEHMET KABAĞCI ⁴	218

KAYISI YETİŞTİRİCİLİĞİNDE KULLANILABİLECEK MARIANNA 2624 ANACININ BİTKİSEL ÖZELLİKLERİ REMZİ KOKARGÜL ¹ , ERDOĞAN ÇÖÇEN ² , MUHSİN BAYSAL ³ , MEHMET KABAKÇI ⁴	220
TUZ STRESİ ALTINDAKİ ARI OTU (<i>Phacelia tanacetifolia</i> Benth.) BİTKİSİNİN ÇİMLENME VE FİDE GELİŞİMİ Dr. Öğr. Üyesi Semih AÇIKBAŞ ¹ , Doç. Dr. Mehmet Arif ÖZYAZICI ²	222
SALİSİLİK ASİT TOHUM ÖN UYGULAMA İŞLEMİNİN BURÇAK (<i>VICIA ERVILIA</i> L.) BİTKİSİNİN ÇİMLENME VE FİDE GELİŞİMİ ETKİSİ DR. ÖĞR. ÜYESİ SEMİH AÇIKBAŞ ¹ , DOÇ. DR. MEHMET ARIF ÖZYAZICI ²	224
TÜRKİYEDE ÇELTİK ÜRETİMİNİN YILLAR İTİBARIYLA DEĞİŞİMİ DR. ÖĞR. ÜYESİ AYBÜKE KAYA ¹ , ZM. MERVE ATEŞ ²	226
HATAY İLİNİN KAVUN ÜRETİMİ VE TÜRKİYEDEKİ YERİ Dr. Öğr. Üyesi Aybüke KAYA ¹ , ZM. Sude TARAKÇI ²	227
DIFFERENT TYPES OF WEEKLY OPEN SETS IN IDEAL TOPOLOGICAL SPACES NITAKSHI GOYAL	228
CONFORMABLE KESİRLİ MERTEBEDEN DİFERANSİYEL DENKLEMLERDE PADÉ YAKLAŞIMI FATMA YEŞİLDAĞ ¹ , DOÇ. DR. OZAN ÖZKAN ²	229
GLOBAL EXISTENCE AND BLOW-UP FOR A NONLINEAR POROUS MEDIUM PROBLEM INVOLVING GENERALIZED EXPONENTS Ebubekir AKKOYUNLU ¹ , Rabil AYAZOĞLU ²	230
FRACTIONAL VARIATIONAL CALCULUS OF VARIABLE ORDER IN VARIABLE EXPONENT LEBESGUE SPACES $L^{p(\cdot)}[0, l]$ Rabil AYAZOĞLU ¹ , Ebubekir AKKOYUNLU ²	231
AN APPLICATION OF THE SIMPLEST EQUATION METHOD ÖĞRETMEN, DENİZ HOŞER	232
TSALLIS HOLOGRAFİK KARANLIK ENERJİNİN UZAY – ZAMAN GEOMETRİSİ Doç. Dr., CAN AKTAŞ ¹ , Doç. Dr., SEZGİN AYGÜN ²	233
LYRA TEORİDE TSALLIS HOLOGRAFİK KARANLIK ENERJİNİN DAVRANIŞININ İNCELENMESİ DOÇ. DR., SEZGİN AYGÜN ¹ , DOÇ. DR., CAN AKTAŞ ²	234
ON APPROXIMATION BY THE STANCU TYPE SCHURER-BLEIMANN-BUTZER-HAHN OPERATORS BASED ON THE (p, q) - INTEGER ASSİST. PROF. GÜLTEN TORUN	235
FUNCTION SPACES WHOSE FRACTIONAL FOURIER TRANSFORMS ARE IN SUBSPACES OF HOMOGENEOUS BANACH SPACES Erdem TOKSOY	236
NONHOMOGENEOUS $p(x)$ -LAPLACIAN STEKLOV PROBLEM WITH WEIGHTS ASSOCIATE PROF., ZEHRA YÜCEDAĞ	237
ON THE INVERSE PROBLEM FOR INTEGRO-DIFFERENTIAL OPERATORS KEZİBAN TAŞ	239
ON AN INVERSE SPECTRAL PROBLEM FOR INTEGRO-DIFFERENTIAL OPERATOR KEZİBAN TAŞ	240

Microwave assisted irradiation in tissue preparation: From fixation to staining as an alternative approach in histopathology laboratories

Şehime G. TEMEL^{1,2}

- 1. Bursa Uludag University, Faculty of Medicine, Department of Medical Genetics,
Bursa, Türkiye**
- 2. Bursa Uludag University, Faculty of Medicine, Department of Histology &
Embryology, Bursa, Türkiye**

Abstract

Fixation, which is the first step in tissue preparation in histopathology laboratories, followed by tissue processing, embedding and staining. Routine use of formalin fixation, dehydration, paraffin infiltration, embedding and sectioning gives uniform and well preserved tissue structure closest to the live one. These routine procedures take at least 1 to 4 days, depending on the technique used. In this study it is aimed to assess microwave assisted irradiation in tissue fixation, processing and staining and to determine if it can be replaced routine formalin fixed paraffin embedded tissue preparation. For this purpose, liver and kidney pieces taken from rats were fixed with microwave irradiation. After fixation; tissue dehydration, clearing (1,1,1 trichloroethane), impregnation and staining steps were all performed in the microwave oven. When the results were compared with the standard protocol there was no statistically significant difference in terms of morphology as structural preservation and staining quality. All tissue preparations carried out in microwave oven were completed in 2 hours and 10 minutes. Because of the ease of application and speed of the technique; this microwave assisted tissue preparation technique can be used as an alternate in histopathology laboratories for rapid diagnosis. For example formaline fixed paraffine embedded tissues stored for longer period had a reduced concentration and quantity of extractable protein, RNA and DNA. Especially in precision oncology for detecting somatic variations; it can be speculated that our microwave assisted tissue preparation can be an alternative method for better quality of protein, RNA and DNA. To show this; an experiment will be planned for future directions.

Keywords: Microwave oven, Tissue preparation, Fixation, Tissue processing, 1,1,1 trichloroethane

HISTOPATHOLOGICAL EXAMINATION OF KIDNEY TISSUE DAMAGE AND EVALUATION OF SOME BLOOD PARAMETERS IN NEPHROTOXICITY CAUSED BY 5-FU IN RATS

Dr.Muhammet Bahaeddin DÖRTBUDAK¹, Dr.Yasin ÖZTÜRK², Dr.Merve ÖZTÜRK³

1. Bingol University, Faculty of Veterinary Medicine, Department of Pathology
(E-mail; mbdortbudak@gmail.com - ORCID ID; <https://orcid.org/0000-0001-5777-964X>)
2. Bingol University, Faculty of Veterinary Medicine, Department of Pharmacology and Toxicology
(E-mail; yasinozturk@bingol.edu.tr - ORCID ID; <https://orcid.org/a0000-0002-9612-0677>)
3. Bingol University, Faculty of Veterinary Medicine, Department of Internal Medicine
(E-mail; merveozturk@bingol.edu.tr - ORCID ID; <https://orcid.org/0000-0002-8500-7599>)

Abstract

Cancer is one of the leading health problems of nowadays. Many chemotherapeutic agents are used in cancer treatment. 5-Fu is commonly used in cancer treatment, among these agents. 5-FU, which acts as a pyrimidine antimetabolite, causes toxicity in healthy tissues as well as its anticancer effect. In this study, it was aimed to examine some blood biochemical parameters related to the urinary system and histopathological changes in the kidney tissue due to the use of 5-FU. In this study, it was aimed to examine some blood biochemical parameters related to the urinary system and histopathological changes in the kidney tissue due to the use of 5-FU. For this purpose, rats divided into 2 groups (control and 5-FU groups), 6 rats each group. The control (CNT) group was given 2 ml/kg saline orally for 14 days. In the 5-FU group, a single dose of 100 mg/kg 5-FU was administered intraperitoneally on the first day of the study. At the end of the experiment, the rats were euthanized under anesthesia and blood samples were taken by intracardiac route. In addition, kidney tissues were taken for histopathological examination and fixed in 10% buffered formaldehyde. In the light of the findings obtained, the mean Urea values of the Control and 5-FU groups are $(45,83 \pm 1,17)$ and $(64,50 \pm 1,05)$ respectively while; the creatinine values are also $(0,302 \pm 0,0601)$ and $(0,358 \pm 0,0214)$ respectively it was found as. In the histopathological examination of the samples belonging to the control group, it was observed that the kidney tissue had a normal histological appearance and there was no pathological finding. Histopathological examination of kidney tissues belonging to the 5-FU group revealed severe vacuolar degeneration, necrosis, vascular hyperemia and hemorrhages in the glomerulus. In the renal tubules, cystic dilatation, epithelial degeneration and necrosis were observed. In addition, hyperemia and hemorrhage were detected in the peritubular capillaries. As a result of this study, it was revealed that 5-FU administration caused serious destruction in kidney tissue and increased blood urea and creatinine values related to this. In this study, in which results consistent with the findings of previous similar studies were obtained, it was emphasized that possible nephrotoxicity should be considered during the use of 5-FU, as well as the necessity of conducting protective studies against this nephrotoxicity.

Key words: 5-FU, Creatinin, Histopathology, Nephrotoxicity, Urea

FINDIK KABUĞU TOZUNUN KATYONİZASYONU ÜZERİNE REAKSİYON ŞARTLARININ ETKİSİ

Dr.Öğr.Üyesi, ABDULAZİZ KAYA

Gaziantep Üniversitesi, Mühendislik Fakültesi, akaya@gantep.edu.tr - ORCID ID: 0000-0001-8767-1998

ÖZET

Yüksek boya derişimine sahip atık suyun aşırı çıkışı nedeniyle, tekstil boyama endüstrisi çevre kirliliğine en çok katkıda bulunanlardan biridir. Estetik olmamalarının yanı sıra bu renklendiricilerin suda bulunması insanlara, hayvanlara ve çevreye zararlıdır. Gittikçe katılan çevre kuralları, tekstil endüstrisinin atık sularından renklendiricilerin uzaklaştırılmasını gerekli kılmıştır. Yüksek etkinliği, kullanım kolaylığı ve ekonomik açıdan uygulanabilirliği nedeniyle, adsorpsiyon en çevre dostu ve yeşil işleme tekniklerinden biri olarak kabul edilir. Son zamanlarda, boyalardan kaynaklanan atık suyu arıtmak için uygun fiyatlı adsorbanlar yaratmaya büyük ilgi vardır. Tarımsal atık ürünlerin bertaraf edilmesi genellikle zordur ve ekonomik değeri çok azdır veya hiç yoktur. Bu anlamda tarımsal atıkların değerlendirilmesi oldukça önemlidir. Türkiye'nin en önemli tarımsal ihracat kalemlerinden biri fındıktır. Dünyadaki fındık üretiminin çoğu, koşulların fındık yetiştiriciliği için çok elverişli olduğu Türkiye'nin kuzey kıyılarından gelmektedir. Sonuç olarak, boya adsorbanları üretmek için fındık kabuğunun kullanılması için büyük bir potansiyel bulunmaktadır. Bu çalışmada, fındık kabuğu tozunun iki farklı reaksiyon koşulunda katyonizasyon reaksiyonu incelenmiştir. Katyonizasyon reaksiyonunun başarısı, sulu çözeltilerden bir anyonik boya olan Coomassie Brilliant Blue R-250'nin uzaklaştırılmasıyla test edilmiştir. Sonuçlar, alkalın önışlem aşamasını içeren birinci yöntemin katyonize ürünü vermediğini, buna karşılık alkalın önışlem aşamasını içermeyen ancak daha yüksek miktarlarda katyonizasyon maddesi gerektiren ikinci yöntemin istenen katyonize ürünü verdiğini ortaya koydu.

Anahtar Kelimeler: Fındık kabuğu tozu, katyonizasyon, boya adsorpsiyonu.

EFFECT OF REACTION CONDITIONS ON THE CATIONIZATION OF HAZELNUT SHELL POWDER

ABSTRACT

Due to the extensive outflow of wastewater with high dye concentrations, the textile dyeing industry is one of the main contributors to environmental pollution. In addition to being unaesthetic, the presence of these colorants in water is harmful to humans, animals, and the

environment. Increasingly strict environmental rules have made it necessary for the textile industry to remove colorants from its effluents. Because of its high effectiveness, simplicity of use, and viability from an economic standpoint, adsorption is regarded as one of the most environmentally friendly and green processing techniques. Recently, there has been a lot of interest in creating affordable adsorbents to treat wastewater from dyes. Agricultural waste products are frequently difficult to dispose of and have little to no economic value. In this sense, utilizing agricultural waste is quite important. One of Turkey's most significant agricultural exports is hazelnuts. Most of the hazelnut output in the world comes from the northern shores of Turkey, where conditions are so favorable for hazelnut growth. As a result, there exists great potential for using hazelnut shell to produce dye adsorbents. In this study, cationization reaction of hazelnut shell powder at two different reaction conditions was investigated. Success of cationization reaction was tested with removal of an anionic dye, Coomassie Brilliant Blue R-250, from aqueous solutions. Results revealed that the first method which included alkaline pretreatment step did not yield the cationized product whereas the second method which did not include alkaline pretreatment step but required higher amounts of cationization agent yielded the desired cationized product.

Keywords: Hazelnut shell powder, cationization, dye adsorption.

REKUPERATORLÜ KOJENERASYON TESİSLERİNİN BAZI KRİTERLERE GÖRE ANALİZİ

Doç.Dr. RABİ KARAALİ¹, Dr.Öğr.Gör. ARZU KEVEN²

¹Bayburt Üniv. Mühendislik Fakültesi Makine Müh. Bölümü rabikar@gmail.com

ORCID No: 0000-0002-2193-3411

²Kocaeli Üniv. Gölcük MYO Motorlu Araçlar ve Ulaştırma Tek. Bölümü

arzu.keven@kocaeli.edu.tr ORCID No: 0000-0003-0040-9167

ÖZET

Dünya’da elektrik ve ısı enerjisi kullanımı ve maliyeti hızla arttığından, enerjinin düşük maliyetli, düşük emisyonlu, çevreye zararsız, tasarruflu ve verimli üretiminin önemi de artmaktadır. Elektrik ve ısı enerjilerinin aynı anda üretildiği kojenerasyon, verimli, ekonomik daha temiz ve çevrede daha az iz bırakan üretim problemine çözüm olarak bu şartlarda büyük bir ilgi çekmekte ve yaygınlık kazanmaktadır. Bu çalışmada, yanma odasına girmeden önce havanın ve yakıtın ısıtıldığı yakıt hava ısıtmalı ve sadece havanın ısıtıldığı hava ısıtmalı kojenerasyon tesisleri değerlendirilmiştir. Enerji, ekserji ve bazı kriterlere göre performans analizi metotları kullanılarak, çalışma şartlarının çeşitli değişkenlere göre değişimi araştırılmıştır. Kojenerasyon tesislerini oluşturan kompresör, rekuperatör, türbin, yanma odası ve atık ısı geri kazanım (HRSG) cihazlarının basınç, sıcaklık, etkenlik ve verim gibi bazı performanslarının analizi de yapılmış ve karşılaştırılarak tartışılmıştır. Hesaplamalar için FORTRAN bilgisayar dilinde programlar yazılmış ve çalıştırılarak elde edilen sonuçlar literatürdeki sonuçlarla uyumluluk yönünden incelenmiş ve karşılaştırılmıştır. Kojenerasyon sistemlerinde rekuperasyonun verimi ve elektrik-ısı oranlarını, performansı ve çalışma esnekliğini iyileştirip artırdığı, aynı zamanda piyasanın veya tüketim taleplerindeki değişimlere hızlıca cevap verilmesini ve uyum sağlanmasını kolaylaştırıp etkili çözümlerin hızlıca uygulanmasını sağladığı ortaya çıkarılmıştır. Hava fazlalık katsayısının, kompresör sıkıştırma (basınç) oranlarının, giriş havası sıcaklığı ve basıncının ve diğer verime ve çalışma şartları üzerine etki eden faktörlerin bazı performans kriterlerine olan etkisi de incelenip tartışılmıştır. Hava fazlalık katsayısının, kompresör sıkıştırma (basınç) oranının yakıt hava ısıtmalı ve hava ısıtmalı kojenerasyon tesislerinin birçok performans kriterleri ve parametreleri üzerinde en önemli faktör ve değişkenler oldukları gösterilmiştir.

Anahtar Kelimeler: Soğutucu akışkanlar, COP, Ekserji

ANALYSIS OF COGENERATION FACILITIES WITH RECUPERATORS ACCORDING TO SOME CRITERIA

ABSTRACT

Since the use and the cost of electricity and heat energy in the world is increasing rapidly, the importance of low-cost, low-emission, environmentally friendly, economical and efficient production of energy is also increasing. Cogeneration, in which electricity and heat energies are produced at the same time, attracts great attention and gains popularity as a solution to the production problem that is efficient, economical, cleaner and leaves less traces in the environment. In this study, fuel air heated, in which air and fuel are heated before entering the combustion chamber, and air-heated, in which air are heated before entering the combustion chamber cogeneration plants are evaluated. By using energy, exergy and performance analysis methods according to some criteria, the change of working conditions according to various variables was investigated. Some performances such as pressure, temperature, efficiency and effectiveness of compressor, recuperator, turbine, combustion chamber and waste heat recovery (HRSG) devices that make up the cogeneration facilities are also analyzed, compared and discussed. Programs were written in FORTRAN computer language for calculations and the results obtained by running them were examined and compared in terms of compatibility with the results in the literature. It has been revealed that recuperation in cogeneration systems improves and increases efficiency and electricity-heat ratios, performance and operating flexibility, as well as facilitates rapid response and adaptation to changes in the market or consumption demands, and enables the rapid implementation of effective solutions. The effects of excess air coefficient, compressor compression (pressure) ratios, intake air temperature and pressure, and other factors affecting efficiency and operating conditions on some performance criteria are also examined and discussed. It has been shown that the excess air coefficient and compressor compression (pressure) ratio are the most important factors and variables on many performance criteria and parameters of fuel air heated and air heated cogeneration plants.

Keywords: Refrigerants, COP, Exergy.

SOSYAL MEDYA MADENCİLİĞİ VE DUYGU ANALİZİ İLE TELEFON HAKKINDAKİ YORUMLARININ DEĞERLENDİRİLMESİ: TWITTER ÖRNEĞİ

DOÇ. DR., SELAHATTİN BARDAK ¹, DOÇ.DR. TİMUÇİN BARDAK ²

¹Sinop Üniversitesi, Mühendislik ve Mimarlık Fakültesi, sbardak@sinop.edu.tr- 0000-0001-9724-

4762

² Bartın Üniversitesi, Bartın Meslek Yüksekokulu, timucinb@bartin.edu.tr- 0000-0002-1403-1049

ÖZET

Günümüzde sosyal medya en çok kullanılan iletişim araçlarından biri haline gelmiştir. Sosyal medya aracılığı ile insanlar düşüncelerini içeren çok çeşitli paylaşımlara bulunabilmektedirler. Bu paylaşımlar olumlu ya da olumsuz olabilmektedir. Twitter en çok kullanılan sosyal medya araçlarından bir tanesidir. Bazen bir konu bazense bir ürün hakkında çeşitli bilgiler Twitter aracılığı ile paylaşılmaktadır. Fakat bu paylaşımlardaki bilgileri analiz etme çok kolay olmamaktadır. Çünkü paylaşımlarda çok fazla bilgi bulunabilmektedir. Veri madenciliği yöntemleri bize bu birçok veriden anlamlı bilgiler çıkarmamızı sağlamaktadır. Kullanım amacına göre birçok veri madenciliği yöntemi bulunmaktadır. Son zamanlarda popüler olmaya başlayan sosyal medya madenciliği ve duygu analizi de bu veri madenciliği yöntemleri arasında yer almaktadır.

Yapılan bu çalışmada Twitter’da telefon hakkında yapılan yorumlar analiz edilmeye çalışılmıştır. Bu çalışmada telefon hakkında son zamanlarda atılan en popüler 100 tweet değerlendirilmiştir. Bu yorumlar analiz edilirken olumlu ve olumsuz duygularda analiz edilmiştir. Ayrıca telefon hakkındaki tweetlerde en çok geçen kelimeler tespit edilmiştir.

Sosyal medya madenciliği ve duygu analizi yapabilmek için rapidminer yazılımı kullanılmıştır. Rapidminer yazılımı veri madenciliğinde kullanılan en popüler araçlardan bir tanesidir. Rapidminer yazılımında operatörleri birbirine bağlayarak çeşitli modeller oluşturulabilmektedir. Bu çalışmada rapiminer yazılımında iki ayrı model kurulmuştur.

Duygu analizi sonucunda; son zamanlara atılan popüler 100 tweetten 26’sının hem pozitif hem de negatif duygu içerdiği, 33’ünün pozitif, 20’sinin negatif ve 21’inin ise nötr olduğu bulunmuştur. Tweetlerde telefon hakkında anlamsız olan kelimeler elenmiştir. Anlamlı olarak

en çok kullanılan kelimelerin ise telefon, kadın, yakarsın, Twitter, barış, numara, yakın ve hayatınızdaki gibi kelimeler tespit olduğu edilmiştir.

Son zamanlarda sosyal medya madenciliği ve duygu analiz konusunda çalışmalar olmasına rağmen yeterli değildir. Bu alandaki çalışmalar artırılarak hem firmalar hem de ileride bu konuda araştırma yapacaklara faydalı bilgiler sağlanabilir.

Anahtar Kelimeler : Twitter, Sosyal Medya Madenciliği, Duygu Analizi

EVALUATION OF COMMENTS ABOUT THE PHONE WITH SOCIAL MEDIA MINING AND EMOTION ANALYSIS: TWITTER EXAMPLE

ABSTRACT

Today, social media has become one of the most used communication tools. Through social media, people can share a wide variety of their thoughts. These shares can be positive or negative. Twitter is one of the most used social media tools. Sometimes, various information about a subject and sometimes a product is shared via Twitter. However, it is not easy to analyze the information in these shares. Because there is a lot of information in the shares. Data mining methods allow us to extract meaningful information from this many data. There are many data mining methods according to the purpose of use. Social media mining and sentiment analysis, which have become popular recently, are among these data mining methods.

In this study, it was tried to analyze the comments made about the phone on Twitter. In this study, the most popular 100 tweets about the phone recently were evaluated. While analyzing these comments, positive and negative emotions were analyzed. In addition, the most common words in tweets about the phone were determined.

Rapidminer software was used for social media mining and sentiment analysis. Rapidminer software is one of the most popular tools used in data mining. Various models can be created by connecting operators in Rapidminer software. In this study, two different models were established in rapiminer software.

As a result of sentiment analysis; It has been found that 26 of the 100 popular tweets that have been posted recently contain both positive and negative emotions, 33 of them are positive, 20



of them are negative and 21 of them are neutral. Meaningless words about the phone were eliminated in the tweets. It has been determined that the words that are used most meaningfully are the words such as telephone, woman, you call, Twitter, peace, number, close and in your life.

Although there have been studies on social media mining and sentiment analysis lately, they are not enough. By increasing the studies in this field, useful information can be provided to both companies and those who will conduct research on this subject in the future.

Keywords : Twitter, Social Media Mining, Sentiment Analysis

EV DEKORASYON ÜRÜNLERİNDE TÜKETİCİ DENEYİMLERİNİN WEB MADENCİLİĞİ İLE ARAŞTIRILMASI

DOÇ. DR., TİMUÇİN BARDAK ¹, DOÇ.DR. SELAHATTİN BARDAK ²

¹ Bartın Üniversitesi, Bartın Meslek Yüksekokulu, timucinb@bartin.edu.tr-

0000-0002-1403-1049

² Sinop Üniversitesi, Mühendislik ve Mimarlık Fakültesi, sbardak@sinop.edu.tr-

0000-0001-9724-4762

ÖZET

Tüketiciler arasında ev dekorasyon ürünlerine talep genellikle oldukça yüksektir. Ev dekorasyon ürünlerinden birini tercih etmeden önce insanlar bilgi sahibi olmak isterler. Günümüzde insanların bilgiye ulaşım hızları keskin bir şekilde artmıştır. Bu noktada internet en sık kullanılan ve tercih edilen kaynaklardan biridir. Tüketiciler aldıkları ürünler hakkında deneyimlerini kamuya açık çeşitli web sayfalarında paylaşabilmektedir. Tüketiciler satın alma kararlarını belirlerken diğer insanların deneyimlerinden faydalanmaktadır. Bu amaçla web sayfalarında bulunan yorumlara başvurabilmektedir. Burada bulunan yorumlar çoğunlukla tüketicilerin gerçek görüş ve deneyimleridir. Birçok farklı endüstride tüketicilerin ürünler hakkındaki gerçek görüşlerini elde etmek oldukça önemlidir. Bu sayede firmalar ürünlerini geliştirmek için daha doğru karar alabilmektedir. Aynı zamanda firmaların inovasyon yapabilmeleri içinde tüketicilerin gerçek görüşlerine ihtiyaç duymaktadır. Web madenciliği ile web sayılarında bulunan veriler içindeki gizli kalıpları ve bilgileri bulmak genellikle karmaşık bir uygulamadır. Bununla birlikte web madenciliği alanı hızla gelişmekte ve bilim dünyasında ilgi sürekli olarak artmaktadır. Bu çalışmada tüketicilerin ev dekorasyon ürünleri için yaptıkları yorumlar web madenciliği yöntemleri ile toplanmış ve analiz edilmiştir. Verilerin toplanmasında ve sonuçların elde edilmesinde Rapidminer yazılımı kullanılmıştır. Bu yazılım birçok bilimsel çalışmada yaygın olarak kullanılan bir veri bilimi platformudur. Çalışma sonucunda tüketici deneyimlerinde en sık geçen kelimeler belirlenmiştir. Güzel, ürün, şık, benzersiz, renk ve özel en sık geçen kelimeler olarak bulunmuştur. Web madenciliği üzerine bilimsel yayın sayısı oldukça sınırlıdır. Bu alanda farklı disiplinlerde özgün çalışmalara ihtiyaç duyulmaktadır. Çalışmada ev dekorasyon ürünleri ile ilgili tüketici deneyimlerini anlamak için web madenciliğine dayalı yeni bir bakış açısı önerilmektedir. Web madenciliği sayesinde

önceden bilinmeyen gizli bilgilerin elde edilmesi ile tüketici beklentileri daha hızlı ve doğru anlaşılabilir. Bu durum tüketicilerin memnuniyeti artırabilir.

Anahtar Kelimeler: Dekorasyon, Web Madenciliği, Deneyim

INVESTIGATION OF CONSUMER EXPERIENCES IN HOME DECORATION PRODUCTS BY WEB MINING

ABSTRACT

Demand for home decoration products is generally quite high among consumers. Before choosing one of the home decoration products, people want to have information. Today, the speed of people's access to information has increased sharply. At this point, the internet is one of the most frequently used and preferred resources. Consumers can share their experiences about the products they buy on various web pages open to the public. Consumers benefit from other people's experiences while determining their purchasing decisions. For this purpose, it can refer to the comments on the web pages. Reviews found here are mostly real opinions and experiences of consumers. In many different industries, it is very important to get real opinions of consumers about products. In this way, companies can take better decisions to improve their products. At the same time, companies need real opinions of consumers in order to innovate.

Finding hidden patterns and information in data found in web pages with web mining is often a complex practice. However, the field of web mining is developing rapidly and the interest in the scientific world is constantly increasing. In this study, comments made by consumers for home decoration products were collected and analyzed by web mining methods. Rapidminer software was used to collect data and obtain results. This software is a widely used data science platform in many scientific studies.

As a result of the study, the most frequently used words in consumer experiences were determined. Beautiful, product, stylish, unique, color and special were found to be the most frequent words. The number of scientific publications on web mining is quite limited. There is a need for original studies in different disciplines in this field. In the study, a new perspective based on web mining is proposed to understand consumer experiences with home decoration products. By obtaining previously unknown confidential information through web mining, consumer expectations can be understood more quickly and accurately. This can increase consumer satisfaction.

Keywords : Decoration, Web Mining, Experience

DETECTION OF HYPOCHLORITE IONS WITH NOVEL GREEN SYNTHESIS CARBON DOT FROM *MYRTUS COMMUNIS*

Assoc. Prof. Dr. Ebru Bozkurt

*Department of Nanoscience and Nanoengineering, Graduate School of Natural and Applied
Sciences, Atatürk University, 25240, Erzurum, Türkiye*
*Program of Occupational Health and Safety, Vocational College of Technical Sciences,
Atatürk University, 25240 Erzurum, Türkiye*
ebrubozkurt@atauni.edu.tr- 0000-0002-5345-9718

ABSTRACT

New carbon dots structures (CDs) were synthesized by hydrothermal method from *myrtus communis*, which is a completely natural resource, and characterized structurally, morphologically and optically by TEM, XRD, XPS, FTIR, UV-Vis. absorption and steady-state fluorescence measurements. It was observed that nano-sized, spherical CDs were obtained according to structural and morphological analyzes. Optical analyzes showed that this new CDs exhibited fluorescence property. The potential of these new CDs to be used as optical sensors was investigated using 14 different anions (F^- , Cl^- , Br^- , I^- , CH_3COO^- , NO_3^- , CN^- , SCN^- , ClO^- , ClO_4^- , S^{2-} , CO_3^{2-} , SO_4^{2-} , PO_4^{3-}). The obtained results showed that the fluorescence intensity of CDs decreased in the presence of only ClO^- anion among all anions. LOD value for ClO^- was calculated as $6.95 \mu M$ using the fluorescence titration results. In addition, the results of the response time studies showed that the new CDs sensor has rapid response for the ClO^- ion. The results obtained showed that this new CDs exhibit “turn-off” detection for ClO^- ions.

Keywords: Carbon dots, ClO^- , *Myrtus communis*, Turn off

CURRENT SUSTAINABLE FIBERS IN THE TEXTILE INDUSTRY

Doç. Dr. Semiha EREN¹, Zeynep ATLAS², PhD. Student Aliye AKARSU ÖZENÇ³

¹ Bursa Uludag University, Institute of Science and Technology, Department of Textile Engineering- - [0000-0002-2326-686X](tel:0000-0002-2326-686X)

²Barutçu Textile ARGE Deparmant, Bursa, Türkiye

³Bursa Uludag University, Institute of Science and Technology, Department of Textile Engineering- [0000-0001-5603-5913](tel:0000-0001-5603-5913)

ABSTRACT

Synthetic fibers are generally produced from petroleum-derived raw materials. Although these materials are affordable compared to natural fibers, the spreading of plastic microfiber to water resources in washing processes and the long time it takes to disappear in nature makes these materials disadvantageous. For example, polyester fiber, which represents about 80% of the world's synthetic fiber market, is lost in nature in a period of 300 years. This situation increases our carbon footprint and creates a situation against global warming, which is already a problem. The limited energy and natural resources have led scientists to work on this subject in recent years. Life cycle analysis, sustainable design, ecological textile and design concepts, conscious production and consumption emerged with this process. For this purpose, working in the field of using natural fibers that dissolve in nature and have comfort properties, instead of using synthetic fibers that create waste in nature, will be a solution to these basic problems. Cotton is one of the natural fibers used in the textile industry. However, the insufficient resources of traditional fibers such as cotton, linen and wool lead people working in this field to discover sustainable and innovative new fiber groups. Thanks to the developing technologies, new material groups have emerged and started to be used in the textile industry. While natural fibers such as pineapple fiber, nettle fiber, bamboo fiber have been used in recent years, especially hemp fiber, which is among the development plans of our country, studies are also carried out on fibers such as recycled wool, recycled cotton, biodegradable polyester. It is thought that with the increase in the use of these fibers in the textile industry, in addition to the aesthetic and comfort properties they will provide to the user, they will provide environmental positive contributions to the textile industry such as waste management, water saving, reduction of emissions, and soil renewal.

Keywords : Sustainable fibers, ecological textiles, sustainable production

SERBEST DOLAŞIMLI ARAÇ KİRALAMA VERİLERİNDE UZAMSAL KÜMELEME

EMRE DELİCE¹, Dr. Öğr. Üyesi, ULAŞ VURAL²

¹Vektör Teknoloji A.Ş., emre.delice@vektortelekom.com

²Kocaeli Sağlık ve Teknoloji Üniversitesi, Bilgisayar Mühendisliği Bölümü,
ulas.vural@kocaelisaglik.edu.tr –0000-0003-2344-9372

ÖZET

Serbest dolaşımli araç paylaşım uygulamaları, esneklikleri ve sürdürülebilirlikleriyle dikkat çekmektedir. 2000'li yıllardan itibaren dünyada yaygınlaşmaya başlayan bu sistemler, Türkiye'de de son 5 yılda önemli ilerlemeler kaydetmiştir. Bu alanda hizmet veren uygulama sayısı ve kullanmaya başlayan kişi sayısı her geçen yıl artmaktadır. Bu sistemler kullanıcılara oldukça esnek bir şekilde ihtiyaç duydukları anda araç kiralama ve istedikleri kadar kullanma imkânı sunmaktadır. Ücretlendirme, kiralama süresi ve kiralanan aracın modeline göre hesaplanmakta olup, herhangi bir üst veya alt süre sınırı bulunmamaktadır. Ortak bir özellik olarak tüm serbest dolaşımli araç paylaşım sistemleri tanımlı bölgelerde hizmet verirler. Araçlar kiralama sürecinde belirlenen bu bölgelerin dışına çıkabilmekle birlikte, kiralamaların tanımlanmış bölgeler içerisinde başlatılması ve bitirilmesi zorunludur. Bu durum, bazı bölgelerde aşırı araç yoğunlaşması, bazı bölgelerde ise araç bulunmaması sonucu araç kullanım oranlarının düşmesine neden olmaktadır. Bu olumsuz etkileri azaltmak için tanımlı servis bölgelerinin sınırlarının optimal şekilde belirlenebilmesi önemlidir. Kiralamalara ait veriler ile kullanıcıların arama verilerinin analizi optimizasyon için önemli bilgiler vermektedir. Mobil uygulamalar ve araçlar üzerindeki sensörler aracılığıyla toplanan konum verilerinin uzamsal olarak kümelmesi ile araç yoğunluğunun ya da sıkıntısının yaşandığı alanların tespit edilmesi mümkündür. Bu çalışmada akademik kaynaklarda yer alan, serbest dolaşımli araç paylaşım sistemlerine ait konum verilerinin uzamsal kümelmesi için kullanılacak kümeleme algoritmaları incelenmiş ve bu algoritmaların karşılaştırmalı bir derlemesi sunulmuştur. İncelenen algoritmaların serbest dolaşımli araç kiralama hizmet bölgelerinin belirlenmesi için uygunlukları tartışılmıştır.

Anahtar Kelimeler: Serbest Dolaşım Araç Kiralama, Kümeleme, Coğrafi Kümeleme, K-means, K-Medoids, BIRCH, OPTICS, DBSCAN, GMM, Mean Shift

SPATIAL CLUSTERING ON FREE-FLOAT CAR SHARING DATA

ABSTRACT

Free-floating car-sharing applications have attracted attention by their flexibility and sustainability. These systems, which have started to become widespread in the world since the 2000s, have also made significant progress in Turkey in the last 5 years. The number of applications serving in this sector and the number of people using it are increasing every year. These systems offer users the opportunity to rent a car whenever they need it and use it as much as they want in a very flexible way. Pricing is calculated according to the rental duration and vehicle types while there are not any limits on rental durations. As a common feature, all free-float car sharing systems serve in defined regions. Although the vehicles can go outside of these defined regions, it is obligatory for the rentals to be started and finished within these defined regions. This situation causes a decrease in fleet utilization rates as a result of excessive vehicle concentration in some regions while the absence of vehicles in other regions. In order to reduce these negative effects, it is important to determine the boundaries of the defined service areas optimally. Analysis of rental data and users' search data provides important information for the optimization. By spatial clustering the location data collected through mobile applications and sensors, it is possible to detect areas where vehicle density or shortage occurred. In this study, clustering algorithms in academic resources which can be applicable for spatial clustering of free-floating car-sharing data are examined and a comparative review is presented. The suitability of the examined algorithms for the determination of optimal service areas is discussed.

Keywords: Free-float car-sharing, Clustering, Spatial Clustering, K-means, K-Medoids, BIRCH, OPTICS, DBSCAN, GMM, Mean Shift

Sentinel-2 verisini kullanarak akarsuyun mevsimsel deęişiminin uzaktan algılama teknikleri ile belirlenmesi: Amuderya nehri örneęi

Begench Begmyradov¹, Gordana Kaplan²

¹Eskişehir Teknik Üniversitesi Uzaktan Algılama ve Coęrafi Bilgi Sistemleri Anabilim Dalı,
begenchbegmyradov@eskisehir.edu.tr 0000-0002-7365-0595

²Eskişehir Teknik Üniversitesi Yer ve Uzay Bilimleri Enstitüsü gkaplan@eskisehir.edu.tr

ÖZET

Amuderya nehri, Afganistan'ın kuzeyinde yer alan, yükseklięi 4900 metre olan Hindikuş daęlarından başlayıp, Afganistan, Türkmenistan ve Özbekistan sınırlarından geçerek Aral gölüne dökülmektedir. Mevsimsel olarak deęişim gösteren su kütleleri akarsu ve göller gibi su bileşenleridir. Bu su kütlelerinin deęişiminde önemli etkenler meteorolojik uç durumlardır. Mevsimsel deęişim sürecinde göl ve akarsu gibi su kütlelerinin hacmi ve alanları etkilenmektedir. Bu araştırmada uzaktan algılama teknikleri ile Amuderya nehrinin suyunun mevsimsel olarak deęişiminin analiz edilmesi amaçlanmıştır. Bu analizde Sentinel-2 uydu verileri ile eCognition Developer ve ArcGIS 10.5 yazılımlarından yararlanılmıştır. Nesne tabanlı sınıflandırma yöntemi ile Amuderya nehrinin mevsimsel olarak deęişimi analiz edilmiştir. Bu analizleri gerçekleştirmek için çeşitli yöntemler vardır. Bu yöntemlerden birisi de sınıflandırma yöntemidir. Sınıflandırma yöntemini piksel tabanlı ve obje (nesne) tabanlı sınıflandırmadır. Çalışma kapsamında nesne tabanlı sınıflandırma yöntemi su kütleleri, tarım alanları, kumluk alanlar (çölün bir kısmı), çıplak alanlar ve yerleşim yerleri analiz sınıfları olarak belirlenmiştir ve yapılan analiz sonucu doğruluk analizi yapılmıştır. Analizin genel doğruluk oranı: Ocak ayı 0.852, Mart ayı 0.805, Temmuz ayı 0.832 ve Ekim ayı için de 0.785'dir. Kappa deęeri ise: Ocak ayı 0.851, Mart ayı 0.803, Temmuz ayı 0.831, Ekim ayı 0.783 olmuştur. Analiz sonucu sonbahardan itibaren yağışların azalması ve kar yağışların başlaması nedeniyle ilkbahara kadar su seviyesinde azalma gözlemlenmiştir. Ilkbahar aylarında, Amuderya nehrinin keştięi ölkelerde tarım sulamasının başlamasıyla en düşük seviyesine ulaşmıştır. Yaz mevsiminde sıcaklığının artmasıyla, nehrin ana beslenme kaynaęı olan karların erimesi ile su seviyesi yükseliş geçmektedir ve Temmuz ayında en yüksek zirvesine ulaştıęı tespit edilmiştir.

Anahtar Kelimeler: Uzaktan Algılama, Nesne tabanlı sınıflandırma, Amuderya nehri, Sentinel-2

İNTERNET TABANLI GNSS VERİ DEĞERLENDİRME YAZILIMI İLE FARKLI KONFIGÜRASYONLARA GÖRE ELDE EDİLEN SONUÇLARIN İSTATİSTİKSEL İNCELENMESİ

Doç. Dr., KUTALMIŞ GÜMÜŞ¹, Harita Müh., SELİM ŞAŞA², Arş. Gör. Dr., MÜNEVVER GİZEM GÜMÜŞ³

¹ Ömer Halisdemir Üniversitesi, Kutalmış GÜMÜŞ, Mühendislik Fakültesi,
kgumus@ohu.edu.tr - ORCID: 0000-0003-3114-8449

² Ömer Halisdemir Üniversitesi, Selim ŞAŞA, Yapı İşleri ve Teknik Daire Başkanlığı,
selimsasa44@gmail.com - ORCID: 0000-0002-4260-6532

³ Ömer Halisdemir Üniversitesi, Münevver Gizem GÜMÜŞ, Mühendislik Fakültesi,
gizemkisaaga@ohu.edu.tr - ORCID: 0000-0003-4606-2277

ÖZET

Web tabanlı GNSS (Global Navigation Satellite System) değerlendirme servisleri kullanıcılarına kısa süre içerisinde yüksek hassasiyetli koordinat elde etme hizmeti sunmaktadır. Bu çalışmada TUSAGA-AKTİF ağında bulunan AKSR, KAMN, KAP1, NIGD, ONIY ve POZA İstasyonlarına ait 1 günlük verilerin değerlendirilmesi için web tabanlı GNSS yazılımlarından magicGNSS yazılımı kullanılmıştır. MagicGNSS yazılımı ile değerlendirmeler, farklı veri gözlem süresi (1, 4, 6, 8, 12, 16, 20 ve 24 saat), farklı uydu konfigürasyonları (GPS, GLONASS ve GPS+GLONASS) ve kullanılan farklı efemerislere (GMV Rapid, GMV Internal NRT, IGS Final ve IGS Rapid) göre yapılmıştır. Bu çalışmanın amacı, farklı konfigürasyonlara göre elde edilen X, Y ve Z koordinat farkları arasında istatistiksel olarak anlamlı bir fark olup olmadığını ANOVA testleri ile belirlemeye çalışmaktır. Bu amaçla bu verilerden 1,4,6,8,12,16,20 ve 24 saatlik gözlem dosyaları oluşturulmuştur. Her bir dosya farklı konfigürasyonlara göre magicGNSS servisine gönderilerek değerlendirmeler yapılmıştır. Gerçek değer olarak kabul edilen TUSAGA-AKTİF İstasyonlarının ITRF 96 Datumu 2005.0 referans epoğundaki koordinatları magicGNSS değerlendirmeleri sonucu elde edilen kartezyen koordinatlara yani ITRF2014 Datumu 2021.91 ölçü epoğuna dönüştürülerek çoklu karşılaştırmalar ile varyans analizi yapılmıştır. Farklı veri gözlem süresine göre bütün koordinat farklarında, farklı uydu konfigürasyonlarına göre sadece Z koordinat farklarında, farklı efemerislere göre ise yine bütün koordinat farklarında anlamlı farklar görülmüştür. Gözlem süresi arttıkça genelde doğruluk da artmış, farklı uydu konfigürasyonları genelde benzer özellik göstermiştir. GPS+GLONASS çözümlerinin yalnızca GPS ve yalnızca GLONASS çözümlerine göre daha iyi, GPS çözümlerinin de GLONASS çözümlerine göre daha iyi sonuçlar ürettiği görülmüştür. Uygulamada kullanılan efemerisler arasında IGS Final efemerislerinin en iyi çözümleri ürettiği, GMV Rapid, GMV Internal NRT ve IGS Rapid efemerislerinin ise genellikle benzer çözümler ürettiği görülmüştür.

Anahtar Kelimeler: Veri gözlem süresi, efemeris, Magic GNSS, doğruluk, ANOVA.

STATISTICAL EXAMINATION OF THE RESULTS OBTAINED ACCORDING TO DIFFERENT CONFIGURATIONS WITH THE INTERNET-BASED GNSS DATA EVALUATION SOFTWARE

ABSTRACT

Web-based GNSS (Global Navigation Satellite System) evaluation services provide high-precision coordinate acquisition services to their users in a short time. In this study, magicGNSS software, one of the web-based GNSS software packages, was used to evaluate the 1-day data of AKSR, KAMN, KAP1, NIGD, ONIY, and POZA Stations in the TUSAGA-AKTİF network. Evaluations with magicGNSS software were made according to different data recording times (1, 4, 6, 8, 12, 16, 20, and 24 hours), different satellite configurations (GPS, GLONASS, and GPS+GLONASS), and different ephemeris (GMV Rapid, GMV Internal NRT, IGS Final and IGS Rapid) used. The aim of this study is to try to determine whether there is a statistically significant difference between X, Y, and Z coordinate differences obtained according to different configurations with ANOVA tests. For this purpose, 1,4,6,8,12,16,20 and 24-hour observation files were created from these data. Evaluations were made by sending each file to the magicGNSS service according to different configurations. The coordinates of TUSAGA-AKTİF Stations, which are accepted as real values, in ITRF 96 Datumu 2005.0 reference epoch were converted to cartesian coordinates obtained as a result of magicGNSS evaluations, namely ITRF2014 Datumu 2021.91 measurement epoch, and variance analysis was performed with multiple comparisons. Significant differences were observed in all coordinate differences according to different data recording times, only in Z coordinate differences according to different satellite configurations, and in all coordinate differences according to different ephemeris. As the observation time increased, the accuracy increased, and different satellite configurations generally showed similar characteristics. It has been observed that GPS+GLONASS solutions produce better results than only GPS and only GLONASS solutions, and GPS solutions produce better results than GLONASS solutions. Among the ephemeris used in practice, it was seen that the IGS Final ephemeris produced the best solutions, while the GMV Rapid, GMV Internal NRT, and IGS Rapid ephemeris generally produced similar solutions.

Keywords: Data observation time, ephemeris, Magic GNSS, accuracy, ANOVA.

MALZEME, ÜRETİCİ VE TASARIM ÖZELLİKLERİ BAĞLAMINDA OYUNCAĞIN TARİHSEL DÖNÜŞÜMÜ

Dr. Seda Duman ¹

¹ İstanbul Teknik Üniversitesi (Mezun), Mimarlık Fakültesi, Endüstriyel Tasarım Bölümü
dumansed@itu.edu.tr - <https://orcid.org/0000-0002-4526-5139>

ÖZET

Bir oyuncanın günümüzdeki biçimi kuşaktan kuşağa aktarılan uzun bir tarihsel gelişimin sonucudur. Malzemeleri, üretim biçimleri ve tasarımları ile oyuncaklar içinde yer aldıkları toplumun ve zamanın yaşam biçimlerini, ekonomik ve kültürel özelliklerini yansıtan kayıt nesnelere olarak değerlendirilebilirler. Buldukları dönemin minyatür sentezleri olan oyuncaklar insanlığın toplumsal tarihi, sanayi, bilim, sanat ve teknoloji tarihi gibi birçok araştırmaya da kaynak olmuştur. Kullanılan nesne her ne olursa olsun eğer onunla yapılan eylem bir oyunun içinde yer alıyorsa o nesne bir oyuncaktır diyebiliriz. Bu araştırmada oyun ve oyuncanın genel tanımı da göz önünde bulundurularak oyun için özel olarak tasarlanan ve üretilen nesnelere dikkate alınmıştır. Oyuncakların tasarımlarındaki, üretim yöntemlerindeki ve malzemelerindeki değişiklikler endüstriyel tasarım tarihi içerisinde ele alınmıştır. Literatür araştırması çerçevesinde yürütülen incelemelerde doğadan elde edilen, elde yapılan zanaat ürünleri ve basit nesnelere oluşan oyuncakların endüstrinin gelişmesiyle seri olarak üretilen tüketim nesnelere dönüştüğü gözlemlenmiştir. Çocukların kendi imkânlarıyla, etraflarından topladıkları malzemeleriyle ürettikleri oyuncakların yerini zaman içerisinde zanaat işletmelerinin artık malzemeleriyle üretilen yan ürünler almış, 18. Yüzyılda ise oyuncakçılık sanayileşen bir sektör haline gelmiştir. Diğer sektörlerde kullanılan malzemelerin değişip çeşitlenmesiyle paralel olarak oyuncaklarda kullanılan malzemelerde de büyük oranda değişiklikler olmuş; bu değişim üreticilerin ve tasarımların da farklılaşmasına sebep olmuştur. Geleneksel oyuncaklarda çoğunlukla ahşap, kil, bez, pamuk, yün gibi malzemeler kullanılırken; zamanla bu malzemelerin yerini teneke, demir ve plastik malzemeler almıştır. Yerel değerlerden ve yaşam biçimlerinden esinlenerek evlerde bireysel olarak üretilen veya yerel zanaat atölyelerinde üretilen oyuncakların yerini küresel ölçekte üretim yapan büyük sanayiler almıştır. Popüler kültürün tetiklediği küreselleşmeyle ortaya çıkan homojenleşme ile oyuncaklar yerel bağlamlarından uzaklaşarak çok uluslu şirketlerin reklamlarıyla dayatılan çizgi film kahramanlarının sembolleri haline gelmiştir. Şehirlerde oyun alanı olarak kullanılan boş arazilerin azalması ve caddelerin oyun için tehlikeli olması sebebiyle oyun faaliyetleri iç

mekânlara taşınmıştır. Gelişen bilgisayar teknolojisinin de etkisiyle grupça oynanan sokak oyunlarının ve oyuncakları yerini video ve bilgisayar oyunları gibi sanal oyuncaklar almıştır. Oyuncakların el üretiminden, zanaat nesnelere, endüstriyel ürünlere ve sanal teknolojilere dönüşümü; yine bu nesnelerin üreticilerinin, malzemelerinin ve tasarımlarının dönüşümü içinde yer aldığımız tarihsel süreci özetleyen bir nitelik taşımaktadır. Bu anlamda bu araştırmanın oyuncaklar üzerinden sosyal, kültürel ve ekonomik gelişmelere referans sağlaması beklenmektedir.

Anahtar Kelimeler: Oyuncak, tasarım, tarih, malzeme, üretim

SPEECH RECOGNITION USING DEEP LEARNING MODEL WITH VOLTERRA SERIES-BASED LAYERS IN TENSORFLOW

Zakaria Fayez Abd Alyafawi¹, Devrim Akgun²

¹ Sakarya University, Institute of Natural Sciences, 0000-0002-1056-1181

² Sakarya University, Computer and Information Sciences Faculty, 0000-0002-0770-599X

ABSTRACT

The Volterra series is a mathematical tool widely used to analyze and model nonlinear systems. The Volterra model expands a nonlinear system's response in terms of a series of integral equations. Like linear convolution, nonlinear convolution operators can be integrated into deep learning layers. This research proposes a new layer based on a second-order 1D Volterra series expansion using the TensorFlow environment. To develop the Volt1D, we first analyzed a linear convolutional layer's performance on a human speech dataset. The Volterra series has been particularly successful in speech recognition, as it allows for modeling the nonlinear dynamics of the human vocal tract. Volt1D allowed us to capture higher-order nonlinearities in the system, significantly improving the model's accuracy. To validate the effectiveness of the Volt1D, we conducted extensive experiments on a dataset of the human speech command. Overall, our research demonstrates the potential of the Volt1D as a powerful tool for training speech recognition models.

Keywords: Convolutional Neural Networks, Volterra Series, Speech Recognition, TensorFlow, Deep Learning

Fabrication of a microfluidic device for lung-on-a-chip application

M.Sc. Davut YILDIRIM¹

¹ Gebze Teknik Üniversitesi, Nanoteknoloji Enstitüsü Yüksek Lisans Öğrencisi
davutyildirim@gtu.edu.tr

Özet

Although animal experiments are indispensable for preclinical screening in the drug discovery process, there are many challenges in real applications such as ethical considerations and differences in species. To overcome these issues, cell-based assays using human-derived cells have been actively studied by using microfluidic devices. For this purpose, there are many efforts to produce microfluidic-based organ-on-a-chips to mimic the human organs such as kidney, lung, vessel, liver, heart, intestine and pancreas. Even more complicated systems consist of combination of different organs have been studied. This allows to reduce the required time for the process of drug discovery and to carry out patient-specific tests. Among the above-mentioned organs, the lung is the primary part of the respiratory system where the trachea transfers the inhaled air into the lungs through the tubular branches, also called bronchi. Bronchi are divided into smaller branches ending with the alveoli, where the exchange of gases occurs. Within the scope of this thesis, we will fabricate a PDMS-based microfluidic device to mimic the tubular branches of the lung. It will be fabricated by using optical lithography to produce the micro structured PDMS parts of the device. A negative photoresist (SU-8) will be used to prepare the mold structures for two different PDMS layers of the system. In addition, a membrane layer will be inserted between upper and bottom PDMS layers. The whole system will be packed by using a plasma cleaner to ensure a perfectly sealed microfluidic device. Then, the system will be tested by using food dyes. We believe that this study will contribute to the improvements in the production processes of microfluidic-based organ-on-a-chip technologies.

Anahtar Kelimeler: Microfluidic-based, Organ-on-a-chip, Lithography, SU-8

SELÜLOZ ESASLI REJENERE ÖNCÜL LİFLERİNDEN VİSKOZ RAYONUN ÖN KİMYASAL İŞLEM UYGULANARAK STABİLİZASYON İŞLEMİNİN GERÇEKLEŞTİRİLMESİ VE YAPISAL ÖZELLİKLERİN İNCELENMESİ

Zübeyde TURGUT ¹, Prof. Dr.,İsmail KARACAN ²

¹ Erciyes Üniversitesi ,Nanobilim ve Nanoteknoloji Bölümü, zubeydecamuzcu@gmail.com - 0000-0002-6394-4207

²Erciyes Üniveritesi, Tekstil Mühendisliği Bölümü, ismailkaracanxxx@gmail.com – 0000-0002-9047-1011

*Sorumlu Yazar: Zübeyde TURGUT

ÖZET

Bu çalışmada rejener selüloz lifi olan viskoz rayon karbon fiber üretiminde hammadde olarak kullanılması ve kimyasal işlemler uygulanarak yapısal özelliklerinin iyileştirilmesi amaçlanmıştır. Karbon lif takviyeli polimer kompozitler (CFRP) gelecekte çok fazla talep göreceği düşünülmektedir. Geniş sıcaklık aralıklarında yüksek düzeyde rijitlik ve termal kararlılık göstermiştir. Karbon lifler yüksek performanslı lif grubunda yer almaktadır. Karbon fiber üretiminde poliakrilonitril (PAN) ,viskoz rayon ve zift gibi organik lifler de hammadde olarak kullanılmaktadır. Çalışmamızda viskoz rayonu kullanılma nedeni diğer hammaddelere göre daha ekonomik, çevreci ve elde edilebilmesi kolay olmasıdır. Viskoz rayon lifine kimyasal işlemler uygulayarak yapısal özellikleri iyileştirilmeye çalışılmıştır. Bu çalışmada emdirilecek kimyasal madde olarak %3 diamonyum fosfat (DAP) + %3 sodyum meta silicate (SMS) + %3 üre çözeltisi kullanılmıştır. Kimyasal işlemden sonra ipler üzerinde stabilizasyon işlemi uygulanmıştır. Stabilizasyon işlemi karbon lif üretimi işlemi için çok önemli bir aşamadır. Hava ortamında yapılan bu işlemde sırasıyla 200,210, 220, 230, 240 ve 245 °C sıcaklıklarında 5,10,15,20,25,30 dakika bekletme süreleri ile stabilizasyon işlemi yapılmıştır. Bu belirtilen sıcaklık aralıklarını ayarlamak mukavemeti kopma uzamayı etkileyen bir faktördür. Uyguladığımız kimyasal işlemin viskoz rayon üzerinde iyi bir etki oluşturup oluşturmadığını anlayabilmek için ham viskoz rayon lifine de aynı sıcaklıklar uygulanarak termal stabilizasyon işlemi gerçekleştirilmiştir. Yapılan bu işlemler sonrasında Ham viskoz rayon lifinin stabilizasyon işlemi sonrasında numunelerde yeteri kadar renk değişimi gözlenmemiştir ama kimyasal işlem uygulanmış kimyasal viskoz rayon liflerinde 10 dk sonrasında tamamen siyahlaşma gerçekleşmiş ve numunelerde çok fazla mukavemet kaybı olmamıştır. Elde edilen sonuçlar neticesinde uygulanan kimyasal emdirme işlemi başarılı olduğu öngörülmüştür.

Anahtar Kelimeler : Viskoz Rayon ,PAN , Karbon Fiber, Termal stabilizasyon, Mukavemet.

Ardahan Yöresi Saf ve Doğal Sarıçam Meşcereleri için Ağaç Hacim Denklemleri

Aydın KAHRİMAN¹, Burak SAYGILI²

¹Artvin Çoruh Üniversitesi Orman Fakültesi, ORCID ID: 0000-0001-9696-1153

²Erzurum OBM, Ardahan Orman İşletme Müd., Ardahan, ORCID ID: 0000-0003-0106-0550

ÖZET

Bu çalışmada, Ardahan Orman İşletme Müdürlüğünde yayılış gösteren aynı yaşlı, saf ve doğal Sarıçam meşcerelerinde gövde hacminin tahmin edilmesi ve ağaç hacim denklemlerinin oluşturulması amaçlanmıştır. Bu amaçla değişik çap ve boy basamağında kesilen 137 adet örnek ağaçtan elde edilen veriler kullanılmıştır. Sarıçam için en başarılı bulunan tek ve çift girişli gövde hacim denklemlerinin düzeltilmiş belirtme katsayıları ve standart hataları sırasıyla 0.969 - 0.229 m³ ve 0.992 - 0.159 m³ olarak elde edilmiştir. Geliştirilen ağaç hacim denklemleri bağımsız veri seti ile “Wilcoxon T Testi” kullanılarak test edildi ve bu denklemlerin verilerin alındığı Ardahan yöresindeki meşcerelere uygun olduğu 0,05 anlamlılık düzeyinde belirlenmiştir.

Anahtar Kelimeler: Kabuklu gövde hacmi, Ağaç hacim denklemi, Sarıçam, Ardahan

SUMMARY

Tree Volume Equations for Even-Aged, Pure and Natural Scotch Pine Stands in Ardahan Region

The objective of this study is to estimation of stem volume for even-aged, pure and natural Scots pine stands in Ardahan region of Turkey. For this purpose, the data obtained from 137 felled sample trees taken from different diameter and height class were used. The adjusted coefficient of determination and standard error of estimate values of the most successful single- and double-entry tree volume equations were 0.969 – 0.229 m³ and 0.992 – 0.159 m³, respectively. The best fitted tree volume equations were tested with independent data set for both tree species using “Wilcoxon T Test” within the border of Ardahan Forest District Directorates, and concluded that these equations can be used for these stands at the 0.05 significant level.

Key Words: Over-Bark Stem Volume, Tree Volume Equation, Scots pine, Ardahan

Samsun-Vezirköprü Yöresi Saf Sarıçam Meşcerelerinin Toprak Üstü Biyokütlesinin İrdelenmesi

*Aydın KAHRİMAN

*Artvin Çoruh Üniversitesi Orman Fakültesi, ORCID ID: 0000-0001-9696-1153

ÖZET

Bu çalışmada Amasya Orman Bölge Müdürlüğü Vezirköprü Orman İşletme Müdürlüğü sınırları içerisinde yayılış gösteren saf Sarıçam meşcerelerinin toprak üstü biyokütle ve bileşenlerinin ortaya konulması ve değerlendirilmesi amaçlanmıştır. Eşit yaşlı Sarıçam meşcerelerinde yaş, bonitet ve kapalılık sınıfları gibi çeşitli meşcere koşullarını temsil edecek şekilde rastgele 165 örnek alan alınmıştır. Tek ağaçların toprak üstü biyokütleleri Ülker (2010) Yavuz ve ark. (2010) tarafından geliştirilen allometrik denklemler kullanılarak hesaplanmıştır. Sarıçam meşcerelerinin toprak üstü biyokütle değerleri, Ülker (2010) model sonuçlarına göre 8.79 - 480.88 ton/ha arasında, Yavuz ve ark. (2010) model sonuçlarına göre ise 8.81 - 346.68 ton/ha arasında değiştiği belirlenmiştir. Yavuz ve ark. (2010) modeli ile elde edilen toprak üstü biyokütle ile orta çap, ağaç sayısı, göğüs yüzeyi, meşcere hacmi ve meşcere yaşı değişkenleri arasında sırasıyla 0.712, -0.334, 0.984, 0.985 ve 0.703 ve Ülker (2010) modeli ile elde edilen toprak üstü biyokütle ile orta çap, ağaç sayısı, göğüs yüzeyi, meşcere hacmi ve meşcere yaşı değişkenleri arasında sırasıyla 0.746, -0.387, 0.981, 0.987 ve 0.725 değerinde korelasyonlar olduğu tespit edilmiştir.

Anahtar Kelimeler: Meşcere biyokütlesi, korelasyon, Sarıçam, Vezirköprü

SUMMARY

The Assessment of Aboveground Biomass of Pure Scotch Pine Stands in Samsun-Vezirköprü, Türkiye

In this study, it is aimed to reveal and evaluate the above-ground biomass and components of pure Scotch pine stands, which are distributed within the borders of Amasya Regional Forest Directorates, Vezirköprü Forest District Directorate. 165 sample plots in the even-aged Scotch pine stands randomly selected to represent various stand conditions such as age, site quality and stand density. Above-ground biomass of single trees were calculated using allometric equations developed by Ülker (2010) and Yavuz et al. (2010). Aboveground biomass values of Scotch pine stands were between 8.79 and 480.88 tons/ha for Ülker (2010) model, and 8.81 - 346.68 tons/ha for Yavuz et al. (2010) model. It was determined that there were correlations of 0.712, -0.334, 0.984, 0.985 and 0.703 between the above-ground biomass obtained with the Yavuz et al. (2010) model and the variables of mean diameter, number of trees, basal area, stand volume and stand age, respectively. On the other hand, correlations of 0.746, -0.387, 0.981, 0.987 and 0.725 were found between the above-ground biomass obtained with the Ülker (2010) model



and the variables of mean diameter, number of trees, basal area, stand volume and stand age, respectively.

Key Words: Stand biomass, Correlation, Scots Pine, Vezirköprü

SEAM TRACKING FOR AUTOMATIC WELDING ROBOTS

Jamal Karmoua

University of Miskolc, Faculty of Mechanical Engineering and information, Hungary

jamal.karmoua2019@gmail.com

<https://orcid.org/0000-0003-0002-7302>

Béla Kovács

University of Miskolc, Faculty of Mechanical Engineering and information, Hungary

kovacs.bela19@upcmail.hu

ABSTRACT

The majority of welding robots currently belong to the teach-and-playback categories in welding industrial engineering applications. Seam teaching in advance for welding robot takes time and loses efficiency. The techniques of welding seam tracking that are currently published are also based on existing trajectories. The current focus on research in welding technology is intelligent Welding Manufacturing. Intelligent Robot Welding Technology is the core of industrial production technologies. In this review paper, a teaching-free welding method based on the recognition, guidance control, and calculation are the basic phases of visual positioning for the start welding point (SWP) is studied. Furthermore, the teaching trajectory based on the teach-playback mode particularly in the case of low welding accuracy is reviewed.

Keywords: Seam tracking. Weld seam. Teach-playback. Visual guidance

BİR GEMİNİN HEDEFLenen BÖLGE İÇİN DÜMEN AÇISININ OPTİMİZASYONLA BELİRLENMESİ

Mustafa KAFALI¹, Gökhan BUDAK²

¹ İzmir Kâtip Çelebi Üniversitesi, Gemi İnşaatı ve Denizcilik Fakültesi, ORCID ID: 0000-0002-8077-1686

² İzmir Kâtip Çelebi Üniversitesi, Gemi İnşaatı ve Denizcilik Fakültesi, ORCID ID: 0000-0002-4043-9304

ÖZET

Geminin dönme kabiliyetinin hudutları IMO tarafından kural olarak belirlenmiştir. Hidrodinamik katsayıları bilinen bir geminin sayısal olarak dönme ve zigzag tecrübeleri elde edilebilmektedir. Burada oluşturulan matematiksel model için literatürde sıklıkla kullanılan bir manevra modeli olan MMG modelden faydalanılmıştır. Matematiksel model ile sayısal olarak elde edilen sonuçlar gerçek gemiye ait dönme ve zigzag tecrübe neticeleri ile kıyaslanmıştır. Matematiksel modelin doğrulamasının yapılmasının ardından belirlenen bu geminin bir noktadan hedeflenen bir noktaya ulaşabilmesi problemi incelenmiştir. Bu gibi problemlerin çözümü için literatürdeki çalışmalarda MMG modele kontrol sistemi eklenerek simülasyon yapıldığı görülmektedir. Fakat bu çalışma kapsamında hedef bölgeye ulaşım ulaşamama durumu bir optimizasyon problemi olarak düşünülmüştür. Bu amaçla geminin bir noktadan hedef koordinatlara olan ilerlemesi için gereken dümen açısı optimizasyon kullanılarak elde edilmiştir. Sonuç olarak yapılan optimizasyon çalışması ile elde edilen dümen açısı matematiksel model için bir giriş olarak tanımlanmış ve geminin belirlenen koordinatlara ulaştığı görülmüştür.

Anahtar Kelimeler: Dümen açısı, manevra, optimizasyon.

HÜCRESEL İMALATIN YENİDEN YAPILANDIRILMASINA YÖNELİK KARAR DESTEK SİSTEMİ TASARIMI VE GELİŞTİRİLMESİ: HAVACILIK SEKTÖRÜNDE BİR UYGULAMA

Kübra Yazar Kurul¹, Prof. Dr. Muzaffer Kapanoğlu²

¹Eskişehir Osmangazi Üniversitesi, Mühendislik-Mimarlık Fakültesi, 0000-0003-4512-1861

²Eskişehir Osmangazi Üniversitesi, Mühendislik-Mimarlık Fakültesi, 0000-0002-8217-7517

ÖZET

Günümüzde hücresel üretim sistemleri, sipariş üzerine üretim yapan ve çok sayıda ürün çeşitliliği bulunan firmalar için kaçınılmaz hale gelmiştir. Hücresel üretim sistemi temelinde parçaların rotalarında bulunan benzerliklerden faydalanılarak üretim sistemini hücrelere ayırıp, yönetilmesini kolaylaştırma felsefesine dayanmaktadır. Sistemde bulunan parçalar ürün aile gruplarına ayrılmakta ve oluşturulan hücrelere atanmaktadır. Zaman içerisinde üretim sistemlerine yeni ürünlerin dahil edilmesi, firmalar için yeni müşteriler edinilmesi, dalgalı müşteri siparişleri, alternatif rotaların varlığı, darboğaz makinelerin oluşması gibi nedenler hücresel imalat sistemi içerisinde ilk etapta oluşturulan hücrelerin etkinliğini düşürmektedir. Zamanla değişen koşullar sebebiyle parçaların atandıkları hücre dışında farklı hücreleri ziyaret etmesi üretim sisteminin yönetilmesini zorlaştırmaktadır. Beraberinde taşıma ve bekleme sürelerindeki artışla birlikte verimlilik değerlerinin düşmesine sebep olmaktadır. Bu çalışmada alternatif rotalar, makine kapasiteleri ve müşteri talepleri göz önünde bulundurulmuştur. Bahsedilen problemlere yönelik olarak hücreler arası trafik değeri minimizasyonunu amaçlayan bir karar destek sistemi geliştirilmiştir. Geliştirilen bu karar destek sistemine HAP (Hücre Atama Problemi) adı verilmiş ve Excel VBA (Visual Basic for Applications) kullanılarak kodlanmıştır. Önerilen bu karar destek sisteminin model yönetim modülü, rotaların seçilmesi ve hücrelerin oluşturulması olmak üzere iki kademeli bir çözüm sunmaktadır. İlk aşamada, rotaların seçimi bir doğrusal programlama problemi olarak formüle edilerek dal-sınır algoritması ile çözülmektedir. İkinci aşamada ise hücrelerin oluşturulması hücreler arası trafik minimizasyonu metodu kullanılarak çözülmektedir. Sonuçların değerlendirilmesinde global etkinlik değeri, grup teknolojisi etkinliği değeri, hücreler arası trafik değeri, hücre dışı operasyon sayısı ve başka hücreyi ziyaret eden parça sayısı etkinlik kriteri olarak kullanılmıştır. Örnek veri setindeki mevcut durum ile HAP kullanılarak elde edilen sonuçlar karşılaştırılmıştır. Karşılaştırma sonuçları, bahsedilen değerlendirme kriterlerinin tamamında son derece anlamlı iyileştirmeler olduğunu göstermektedir.

Anahtar Kelimeler: Karar Destek Sistemi, Hücresel Üretim Sistemi, Hücre Oluşturma Yöntemleri, Hücreler Arası Trafik Minimizasyonu,

GAMOW-TELLER TRANSITION LOGFT VALUE FOR Ni-70 ISOTOPE

Necla ÇAKMAK

Karabük University, Faculty of Science, 0000-0001-5989-6663

ABSTRACT

The Gamow-Teller (GT) transition is one of the spin-isospin type's most common nuclear weak processes. It is of interest not only in nuclear physics but also in astrophysics; it plays important roles, for example, in supernova explosions or nuclear synthesis. The β^+ type GT transitions are $\Delta T_z=+1$ and the β^- type GT transitions are $\Delta T_z=-1$ with $T_z=(N-Z)/2$. $\Delta J\pi=1+$ since GT transitions $\Delta L=0$ and $\Delta S=1$ ($\Delta S=\pm 1$ or 0). The GT transitions occur with beta (weak interaction) or charge-exchange (strong interaction) reactions. In this study, the Gamow-Teller transition properties of the Ni-70 isotope have been studied by the Pyatov method (PM) and Schematic model (SM) within the formalism of proton-neutron Quasiparticle Random Phase Approximation (pn-QRPA). The pn-QRPA is the microscopic approach and is widely employed for the accurate and reliable computations of the β^- decay logft value. The beta decay of the 0^+ ground state of Ni-70 is dominated by the beta decay to the 1^+ excited state of Cu-70. We solved the secular equations of GT transition for eigenvalues and eigenfunctions of corresponding Hamiltonians in the Woods-Saxon (WS) potential basis. The obtained logft value of the allowed Gamow-Teller transitions of PM and SM calculations are compared to the experimental data.

Keywords: Gamow-Teller transition, Pyatov Method, pn-QRPA, Woods-Saxon potential

U1F BETA TRANSITION LOGFT VALUE FOR Y-94 ISOTOPE

Necla ÇAKMAK

Karabük University, Faculty of Science, 0000-0001-5989-6663

ABSTRACT

The shape function of a first-forbidden unique β_{\pm} transition contains the tensor-axial nuclear matrix element. In this study, the unique first forbidden (U1F, $\Delta J=2$) transition for the Y-94 isotope was studied by Schematic Model (SM) within the formalism of proton-neutron Quasiparticle Random Phase Approximation (pn-QRPA). The proton-neutron quasiparticle random-phase approximation (pn-QRPA) is adopted to construct the excited states of the odd-odd nuclei. The beta decay of the 2- ground state of Y-94 is dominated by the beta decay to the 0+ ground state of Zr-94. We solved the secular equations of the unique first forbidden transition for eigenvalues and eigenfunctions of corresponding Hamiltonians in the Woods–Saxon (WS) potential basis. The calculated logft value in the SM is compared to the experimental data.

Keywords: Unique first forbidden transitions, Schematic Model, pn-QRPA, Woods-Saxon potential

İHA'LARDA KULLANILAN ENERJİ TÜRLERİNE GENEL BİR BAKIŞ

Ömer TÜRKMEN ¹, Dr. Öğr. Üyesi Tolga ÖZER ²

¹ Afyon Kocatepe Üniversitesi, Teknoloji Fakültesi, turkmen3508@gmail.com - ORCID ID: 0000-0003-4799-7031

² Afyon Kocatepe Üniversitesi, Teknoloji Fakültesi, tolgaozer@aku.edu.tr - ORCID ID: 0000-0001-7607-6894

ÖZET

Elektrik elektronik teknolojisi zaman içerisinde hızla gelişip büyümektedir. Bu teknolojinin gelişerek büyümesi de farklı teknolojik alanların büyümesini sağlamaktadır. Bu alanlardan bir tanesi olan insansız hava araçları (İHA) günümüzde hızla gelişmektedir. İHA'lar, birçok farklı amaç için kullanılabilir. Tarım, endüstriyel tarama, hava fotoğrafçılığı, hava güvenliği, bu alanlardan bazılarıdır. İHA'nın uçuş menzili, taşıdığı yakıt miktarı ile sınırlı kalmaktadır. Artan yakıt miktarı, İHA'nın toplam ağırlığını arttırmakta ve bu da uçuş süresini olumsuz olarak etkilemektedir. Genellikle uçuş sırasında yüksek çözünürlüklü kamera ve diğer sensörlerle donatılmaktadır. Bu bağlantı ve sensörler için bir enerjilendirme sistemine ihtiyaç duymaktadırlar. Kullanılan enerjilendirme sistemleri incelendiğinde ağırlıklı olarak batarya tabanlı sistemler ile birlikte günümüzde gelişen yakıt pili tabanlı uygulamaların olduğu görülmektedir. Günümüzde kullanılan bataryalar İHA'larda uzun süreli uçuş için yeterli güç sunmamaktadır. Batarya sisteminin düşük enerji yoğunluğu, kameraların ve diğer ekipmanların aynı batarya üzerinden çalıştığı İHA'larda verimsizlik oluşturmaktadır. İHA'larda genellikle lityum iyon (li-on), lityum polimer (li-po) ve yakıt pilleri kullanılmaktadır. Genellikle lityum bataryalar, en sık tercih edilen batarya türleridir. Lityum bataryalarda, lityum iyonları deşarj sırasında negatif elektrottan pozitif elektrota doğru hareket etmektedir. Lityum bataryalar, çok yüksek enerji yoğunluğu ve uzun ömürleri nedeniyle droneler için ideal kullanıma sahiptir. Yakıt pilleri de diğer piller gibi enerji dönüştürücülerdir. Bir yakıt kaynağında depolanan kimyasal enerjiyi elektriğe dönüştürmek için elektrokimyasal reaksiyonlar gerçekleşmektedir. Bu reaksiyonlarda doğrudan hidrojen yakıt olarak kullanılmaktadır. Sabit bir enerji kaynağı içeren pillerin aksine, yakıt pilleri şarj gerektirmezler. Yakıt pillerinde, enerji üretmek için yakıt moleküllerinden elektronları uzaklaştıran bir dizi kimyasal reaksiyon gerçekleşmektedir. Hangi pil çeşidinin hangi İHA için daha iyi bir seçenek olduğu, kullanım amacına ve ihtiyaçlarına göre değişkenlik göstermektedir. Sonuç olarak, İHA'larda kullanılan bataryalar, uçuş sırasında güvenilir bir şekilde çalışmaları ve uzun süreler boyunca uçmaları için önemlidir. Bu bildiriye genellikle İHA'larda kullanılan lityum iyon, lityum polimer ve yakıt pillerinin kullanım amacına göre karşılaştırması yapılarak incelenmiş, uçuş koşuluna göre batarya türü seçimine değinilmiştir.

Anahtar Kelimeler: iha, drone, batarya, lityum-iyon, lityum-polimer, yakıt pili

A SMALL SIGNAL MODELLING METHOD FOR SWITCHING CONVERTERS

Asst. Prof. BÜLENT DAĞ¹, FERHAT SELİM AKÇAM²

¹GAZİ ÜNİVERSİTESİ, Mühendislik Fakültesi, bulentdag@gazi.edu.tr - ORCID ID 0000-0002-1404-232X

²GAZİ ÜNİVERSİTESİ, Mühendislik Fakültesi, ferhatselim.akcam1@gazi.edu.tr - ORCID ID 0000-0001-9690-0772

ABSTRACT

This paper presents a volt/charge balance based small-signal dynamic modelling method for DC-DC converters as an alternative to existing modelling methods. The proposed method simplifies the modelling procedure especially for integrated high gain complex converters, which have several operating modes even in CCM. As application examples, the proposed method is applied starting from the basic Boost converter and Cuk converter, with moderate complexity. The results are verified by previous results in the literature and simulations. The comparison is also performed with experimental results of the Cuk converter.

Index Terms - Switching converters, small-signal modelling, integrated converters, Cuk converter.

DOĞRUDAN GAMA DOZ HIZI ÖLÇÜMÜ

Dr. Serdar GÜMBÜR¹, Dr. Öğr. Üyesi Erdal KÜÇÜKÖNDER²

¹ Kahramanmaraş Sütçü İmam Üniversitesi, Fen Edebiyat Fakültesi, Fizik Bölümü,
e-mail:sgumbur@hotmail.com, ORCID ID: 0000-0001-6213-1004

² Kahramanmaraş Sütçü İmam Üniversitesi, Teknik Bilimler Meslek Yüksekokulu, Malzeme
ve Malzeme İşleme Bölümü, e-mail:ekucukonder@ksu.edu.tr,
ORCID ID: 0000-0001-9661-1583

ÖZET

Bu çalışmanın amacı, çevre kirliliğinin tespit edilmesi açısından aktif fay hatları üzerinde ve yakınlarında gama doz hızı değerlerini belirlemektir. Bu amaç çerçevesinde, ülkemizin en önemli tektonik yapılarından birisi olan Doğu Anadolu fay hattının segmenti Gölbaşı (Adıyaman)-Türkoğlu (Kahramanmaraş) arasında 33 adet istasyon belirlenmiştir. Bu istasyonlar, Kahramanmaraş il sınırları dâhilinde bulunan yerleşim yerleri içerisinde seçilmiştir. Bu seçilen istasyonlardaki bina dışı alanlarda yerden 1 metre yükseklikte direkt gama doz hızı ölçümleri yapılmıştır. Yerden 1 metre yükseklikte ölçüm yapılmasının sebebi, insanlardaki üreme organlarının bulunduğu ve hayati organların başladığı ortalama mesafe olmasıdır. Ölçümler, NaI proflu (SPA8) taşınabilir portatif bir cihaz olan ASP2e kullanılarak yapılmıştır. Her bir ölçüm noktası için 60 s zaman bazında 3 ölçüm alınarak ortalama bir gama radyasyon doz hızı değeri elde edilmiştir. Ölçümler, başlangıçta $\mu\text{R/h}$ birimde kaydedilmiş olup sonrasında, röntgen tanımından $8.77\text{nGy}=\mu\text{R}$ dönüştürme faktörü kullanılarak nGy/h 'ye çevrilmiştir. Toplam 33 istasyonda ölçülen gama doz hızı değerleri 49,2 nGy/h ile 162,6 nGy/h arasında değişmektedir. Bu ölçümlerin ortalama gama doz hızı değeri ise 93,64 nGy/h olarak hesaplanmıştır. UNSCEAR (2000) tarafından belirlenen dünya ortalama bina dışı gama doz hızı değeri 59 nGy^{-1}h 'dir. UNSCEAR tarafından açıklanan bu değer ile mevcut çalışmadaki değerler karşılaştırıldığında, çalışmadaki 7 adet istasyon noktalarındaki gama doz hızı değerleri dünya ortalamasının altında iken, 26 adet istasyon noktalarındaki gama doz hızı değerleri ise dünya ortalamasının üstünde olduğu anlaşılmıştır. Ayrıca, çalışmadaki ortalama gama doz hızı değeri de dünya ortalamasının üzerindedir. Çalışma alanının jelojik yapısının aktif fay hattı olması sebebiyle, gama doz hızı değerlerinin dünya ortalama değerinden yüksek olması beklenen bir durum olup, literatürdeki benzer çalışmalardaki sonuçlar ile mevcut çalışma sonuçlarının uyumlu olduğunu göstermektedir.

Anahtar Kelimeler: Kahramanmaraş, Radyasyon, Gama doz hızı, Doğu Anadolu fay hattı

AC MİKRO ŞEBEKELERDE KONTROL YÖNTEMLERİNİN İNCELENMESİ

M. Mustafa ERTAY¹

¹ Düzce Üniversitesi Mühendislik Fakültesi Elektrik-Elektronik Mühendisliği Bölümü,
ORCID ID: 0000-0002-6010-8211

ÖZET

Fotovoltaik (FV) sistemler ve rüzgâr türbinleri gibi yenilenebilir enerji kaynaklarını (YEK) içeren mikro şebekeler uzun zamandır güç sistemlerinin güvenilirliğini artırmada ve güç kayıplarının azaltılmasında görev almaktadırlar. Mikro şebekeler aynı zamanda ana güç sistemi ile güç paylaşımı, güç kalitesinin geliştirilmesi, gerilim ve frekans desteği sağlama gibi özellikleri de ihtiva etmektedir. Bu belirtilen özellikleri yerine getirebilmesi için uygun kontrol yöntemlerinin kullanımı gerekli olmaktadır. Bu çalışmada literatürde yer alan mikro şebeke kontrol yapıları ve stratejileri ile güç dönüştürücüleri kontrol yöntemleri incelenmiş ve özellikleri ortaya konmuştur.

Anahtar Kelimeler: Mikro şebekeler, AC mikro şebeke, Yenilenebilir enerji kaynakları, Kontrol stratejileri, Güç dönüştürücüleri.

DC Mikro Şebekelerde Koruma Yöntemlerinin İncelenmesi

M. Mustafa ERTAY¹

¹ Düzce Üniversitesi Mühendislik Fakültesi Elektrik-Elektronik Mühendisliği Bölümü,

ORCID ID: 0000-0002-6010-8211

ÖZET

Mikro şebekeler dağıtık üretim kaynaklarının güç sistemlerine dahil edilerek kullanılması amacıyla ortaya atılan bir kavramdır. Mikro şebekeleri kullanılan gerilim teknolojisine göre AC ve DC olarak ikiye ayırmak mümkündür. Güç sistemlerinin temelinde AC teknoloji uygulandığı için mikro şebekelerin tasarımında da genel olarak AC sistem temel alınmış ve araştırmalar bunun üzerine yapılmıştır. Günümüzde DC mikro şebekeler, kontrolünün daha kolay olması, veriminin daha iyi olması, maliyetinin daha az olması ve daha fazla güç akışına olanak tanınması sebebiyle AC mikro şebekelere göre büyük ilgi çekmektedir. DC mikro şebeke bahsedilen birçok üstünlüklerine rağmen bu şebekelerin koruma sistemleri ilgili sorunlar bulunmaktadır. DC mikro şebekelerde hata davranışları AC mikro şebekelere göre bazı yönlerden farklılık göstermektedir. Bundan dolayı koruma sistemlerinin ve şemalarının iyi planlanması ve tasarlanması bir gerekliliktir. Bu çalışmada DC mikro şebekelerin yapısı ve özellikleri, AC mikro şebekeye göre avantajları, bara topolojileri ve korumada ortaya çıkan sorunlar ile kullanılan koruma yöntemleri ve aygıtları incelenmiştir.

Anahtar Kelimeler: Mikro şebekeler, DC mikro şebeke, Dağıtık üretim kaynakları, DC mikro şebeke topolojileri, Koruma sistemi.

TEK FAZ GİRİŞ BESLEMELİ GÜÇ FAKTÖRÜ DÜZELTME DEVRESİ

Elektrik Elektronik Mühendisi, Ayşe TANATAR ¹

¹ Gazi Üniversitesi, Mühendislik Fakültesi, ayse.atay@gmail.com - 0000-0002-6906-2803

ÖZET

Günümüzde özellikle son 20 yılda ilerleyen teknoloji ile beraber elektrikli alet ve cihaz kullanımını da artmaktadır. Bunun sonucunda ise enerji kaynakları hızla tükenmektedir. Elde bulunan enerjiyi daha verimli kullanmak ise bu sürecin en önemli parçası haline gelmektedir. Bu çalışmada dünyada gitgide artan enerji ihtiyacı ile doğan enerji verimliliğini arttıracak güç faktörü devresi yapılmıştır. Yapılan devre Aktif Güç Faktörü Düzeltme Devresi, Ani Akım Koruma Devresi ve Mikroişlemci Devresi olmak üzere 3 aşamada tasarlanmıştır. Aktif güç düzeltici devre olarak Boost model seçilmiş ve devre CCM iletim modu ile çalıştırılmıştır. Boost devresinde UC3855 entegresi kullanılmış, bu entegrede verilen formüller baz alınarak devre hesaplamaları yapılmıştır. Devrenin geliştirme aşamasında devre ihtiyaçlarına göre devre elemanlarının değerleri belirlenmiştir. PFC devrelerinde genelde kullanılan akım trafosu yerine hızlı opamp kullanılarak THD değerinin azaltılması sağlanmıştır. Ani akım koruma devresi ise elektronik çalışacak şekilde tasarlanmış ve yüksek bir PFC değeri hedeflenmiştir. Ani akım devresi tasarımında yapılan geliştirme ve hesaplamalar ile PFC değerinin yanı sıra devredeki elektrik kesintilerinde oluşan spike akımından yükün korunması da sağlanmıştır. Mikroişlemci devresine yazılan yazılım sayesinde simülasyon ve testler aşamalarında kolaylık sağlanmış ayrıca kritik değerlerde devreyi çalıştırmayarak olası aksiliklerin önüne geçilmiştir. Bu devreler önce tasarımsal olarak hesaplanmış, sonra simülasyon programıyla doğrulanmıştır. Devredeki mikroişlemci devresinde koşturulan yazılım ile devrenin güvenli bir şekilde çalışması sağlanmış ve testler bu yazılım ile hızlandırılmıştır. Yapılan deneyler sonucu pek çok alanda kullanılabilir ve 0,95'ten büyük bir güç faktörü ve toplam harmonik distorsiyonu %2'den düşük 180-265 VAC girişli 1 kW yük bağlanabilecek bir devre tasarımı yapılmıştır. Başta belirlenen hedeflere ulaşılmış, test sonuçları beklentileri karşılayarak başarılı olmuştur.

Anahtar Kelimeler: PFC, Ani Akım Koruma, Güç Faktörü, THD, CCM

POWER FACTOR CORRECTION CIRCUIT WITH SINGLE PHASE INPUT SUPPLY

ABSTRACT

Today, especially with the advancing technology in the last 20 years, the use of electrical tools and devices is increasing. As a result, energy resources are rapidly depleted. Using the available energy more efficiently becomes the most important part of this process. In this study, a power factor circuit that will increase the energy efficiency arising with the increasing energy demand in the world has been made. The circuit is designed in 3 stages as Active Power Factor Correction Circuit, Inrush Current Protection Circuit and Microprocessor Circuit. Boost model was selected as active power corrector circuit and the circuit was operated with CCM transmission mode. UC3855 IC was used in the boost circuit, and circuit calculations were made based on the formulas given in this IC. During the development phase of the circuit, the values of the circuit elements were determined according to the circuit needs. THD value is planned to reduced by using fast opamp instead of current transformer which is generally used in PFC circuits. The surge current protection circuit is designed to operate electronically and a high PFC value is targeted. With the development and calculations made in the design of the inrush current circuit, besides the PFC value, the protection of the load from the spike current that occurs during power cuts in the circuit is also ensured. Thanks to the software written on the microprocessor circuit, the simulation and testing stages are facilitated, and possible mishaps are prevented by not running the circuit at critical values. These circuits were first calculated by design and then verified with the simulation program. Safe operation of the circuit was ensured with the software run on the microprocessor circuit in the circuit and the tests were accelerated with this software. As a result of the experiments, a circuit that can be used in many areas and can be connected to a 180-265 VAC input 1 kW load with a power factor greater than 0.95 and a total harmonic distortion of less than 2% has been designed. The targets set at the beginning were achieved, and the test results were successful by meeting the expectations.

Key Words: PFC, Inrush Protection, Power Factor, THD, CCM

YENİ DEKAVANADATLARIN SENTEZ VE KARAKTERİZASYONU

Arş. Gör. Dr. HÜLYA AVCI ÖZBEK¹

¹ Manisa Celal Bayar Üniversitesi, Fen-Edebiyat Fakültesi, Kimya Bölümü,

hulya.avci@cbu.edu.tr ORCID ID: 0000-0003-1508-2558

ÖZET

Poliokso metalat (POM) kimyası, bilimin çeşitli alanlarında ilerlemeler kaydedilen sürekli bir alandır. Yapısal çeşitlilikleri ve kataliz, tıp, malzeme bilimindeki potansiyel uygulamaları nedeniyle poliokso metalatların hazırlanmasına sürekli bir ilgi vardır. Poliokso vanadatlar (POV), vanadyum metalürjisinin ıslak prosesi sırasında oluşan önemli ara ürünlerdir ve bazıları vanadyumu diğer elementlerden ayırmak için de kullanılabilir. Ayrıca poliokso vanadatlar, yüzey oksijen atomlarının çok sayıda olması nedeniyle genişletilmiş POV çerçeveleri oluşturmak için çeşitli geçiş metali komplekslerini koordine etme yeteneğine sahiptir. Dekavanadatlar ($[V_{10}O_{28}]^-$), fizyolojik önemleri ve farmakolojik kullanımları nedeniyle poliokso metalatlar sınıfına ait önemli bir alt grubu oluşturmaktadır. Spesifik olarak, $[V_{10}O_{28}]^{6-}$ kümesi, kenarları ve köşeleri paylaşan on birim bozuk oktahedradan $\{VO_6\}$ oluşur. Literatürde $[V_{10}O_{28}]^-$ anyonunu içeren çalışmalar bilinmekte; katyonik grup olarak organik ve anorganik türler kullanarak bu tür bileşikler supramoleküler yapıların oluşumunda önemli bir rol üstlenmektedirler.

Bu çalışmada yeni dekavanadat bileşikleri sentezlenip, yapı karakterizasyonları için çeşitli spektroskopik yöntemler kullanılması hedeflenmiştir. Öncelikle sodyum metavanadat ($NaVO_3$) (0.487 mg, 4 mmol) 20 mL suda 70 °C'de 30 dakikada çözülmüştür. Sıcak çözeltinin soğuyup oda sıcaklığına gelebilmesi için bir süre beklenmiştir. Elde edilen çözelti pH= 6'ya derişik hidroklorik asitin (HCl) damla damla eklenmesi ile ayarlanmıştır. Daha sonra reaksiyon ortamına çeşitli metal tuzlarının sulu çözeltisi eklenerek reaksiyon 3 saat süre ile oda sıcaklığında karıştırılmıştır. Karışma esnasında ürünler çökmeye başlamıştır. Elde edilen ürünler süzülüp su ile yıkandıktan sonra 55 °C'de vakum etüvünde kurutulmuştur. Bu yeni dekavanadat bileşiklerinin yapı karakterizasyonları için ICP-MS (İndüktif Eşleşmiş Plazma Kütle Spektrometresi), FT-IR (Fourier Dönüşümlü Kızılötesi Spektroskopisi) ve TGA (Termogravimetrik Analiz) yöntemleri kullanılmıştır. Bu çalışma Manisa Celal Bayar Üniversitesi Bilimsel Araştırma Projeleri Koordinasyon birimi tarafından desteklenmiştir (Proje no: 2022-091).

Anahtar Kelimeler: Poliokso metalat, Poliokso vanadat, Vanadyum, Dekavanadat.

SYNTHESIS AND CHARACTERIZATION OF NEW DECAVANADATES

ABSTRACT

Polyoxometalate (POM) chemistry is a continuous field in which advances are made in various fields of science. There is a continuing interest in the preparation of polyoxometalates because of their structural diversity and potential applications in catalysis, medicine, materials science. Polyoxovanadates (POV) are important intermediates formed during the wet processing of vanadium metallurgy, and some can also be used to separate vanadium from other elements. In addition, polyoxovanadates have the ability to coordinate various transition metal complexes to form extended POV frameworks due to the large number of surface oxygen atoms. Decavanadates ($[V_{10}O_{28}]$) are an important subgroup belonging to the class of polyoxometalates due to their physiological importance and pharmacological uses. Specifically, the $[V_{10}O_{28}]^{6-}$ cluster consists of ten units of disordered octahedra $\{VO_6\}$ that share edges and vertices. Studies involving the $[V_{10}O_{28}]^-$ anion are known in the literature; Using organic and inorganic species as cationic groups, such compounds play an important role in the formation of supramolecular structures.

In this study, it is aimed to synthesize new decavanadate compounds and to use various spectroscopic methods for their structure characterization. First of all, sodium metavanadate ($NaVO_3$) (0.487 mg, 4 mmol) was dissolved in 20 mL of water at 70 °C in 30 minutes. It was waited for a while for the hot solution to cool down and come to room temperature. The resulting solution was adjusted to pH = 6 by dropwise addition of concentrated hydrochloric acid (HCl). Then, aqueous solution of various metal salts was added to the reaction medium and the reaction was stirred at room temperature for 3 hours. During mixing the reaction products began to precipitate. After these compounds were filtered and washed with water, they were dried in a vacuum oven at 55 °C. ICP-MS (Inductively Coupled Plasma Mass Spectrometry), FT-IR (Fourier Transform Infrared Spectroscopy) and TGA (Thermogravimetric Analysis) methods were used for the structure characterization of these new decavanadate compounds. This study was supported by Manisa Celal Bayar University Scientific Research Projects Coordination Unit (Project no: 2022-091).

Key words: Polyoxometalate, Poyoxovanadate, Vanadium, Decavanadate.

FARKLI PRES KOŞULLARININ SOĞUK SIKIM ÇÖREK OTU YAĞI YAN ÜRÜNÜN BİYOAKTİF BİLEŞENLERİ ÜZERİN ETKİSİ

NEHİR ERGELEN¹, ZEYNEP HAZAL TEKİN CAKMAK², SALİH KARASU³

¹ Yıldız Teknik Üniversitesi, Kimya Metalürji Fakültesi, Nehirergelen@gmail.Com.

²İstinye Üniversitesi, Sağlık Bilimleri Fakültesi, Zhazaltekin@gmail.Com.

³Yıldız Teknik Üniversitesi, Kimya Metalürji Fakültesi, Skarasu@Yildiz.Edu.Tr.

ÖZET

Bu çalışmada farklı soğuk pres koşullarının soğuk pres çörek otu yağı yan ürünün biyoaktif bileşenleri üzerine etkisi araştırılmış. Soğuk pres yağlar üretimleri sırasında herhangi bir kimyasal işleme ve yüksek sıcaklıklara maruz bırakılmamaları nedeniyle yapısındaki biyoaktif bileşenler önemli ölçüde korunmaktadır. Bu nedenle son yıllarda soğuk pres yağ üretimine olan tüketim eğiliminde önemli ölçüde artış gözlenmektedir. Soğuk pres yağların üretimleri sırasında kimyasal işleme maruz bırakılmamaları bu yağlardan elde edilen yan ürünleri de değerleri kılmaktadır. Soğuk pres tohumlar yağ dışında protein, lif, mineral madde, fenolik bileşikler, vitaminler gibi birçok biyoaktif bileşen açısından zengin kaynaqlardır. Bu yan ürünlerin değerlendirilmesi ve biyoaktif bileşenlerinin geri kazanımları gerek soğuk pres üreticileri gerekse de gıda sanayinin diğer paydaşları tarafından oldukça önemlidir. Soğuk pres işlemi ve öncesinde uygulanan parametreler yan ürünün kimyasal bileşimini önemli ölçüde etkilemektedir. Uygulan yüksek sıcaklık ve düşük pres hızı yağ verimini ve elde edilen yan ürünün kalitesinde değişikliğe yol açmaktadır. Bu çalışmada soğuk pres yağı yan ürünün yağ, protein, mineral madde ve lif içerikleri gibi kimyasal analizleri, toplam fenolik madde, antioksidan aktivite ve fenolik profili gibi bazı biyoaktif özellikleri belirlenmiştir. Elde edilen sonuçlar soğuk pres çörek otu yağı yan ürünün protein ve lif açısından açısından zengin olduğunu göstermiştir. Ayrıca toplam fenolik madde içeriği, fenolik madde profili ve antioksidan analizler soğuk pres yağı yan ürünün biyoaktif bileşen açısından zengin olduğunu ve bu biyoaktif bileşenlerin geri kazanımlarının önemli bir ekonomik kazanç olabileceğini göstermiştir. Pres sıcaklıkları ve pres hızının soğuk pres yağı yan ürünün gerek kimyasal bileşimi gerekse de biyoaktif özelliklerinde önemli değişimlere yol açmıştır. Sonuç olarak bu çalışma soğuk pres koşullarının yağ verimi yanında yan ürün kalitesinde önemli değişimlere yol açabileceği ve yan ürünün kalitesinin artırılması için soğuk pres koşullarının doğru bir şekilde belirlenmesi gerektiğini göstermiştir.

Anahtar Kelimeler : Fenolik, soğuk pres, antioksidan, çörek otu yağı.

BATMAN YÖRESİNDE YETİŞEN ŞALGAM (*BRASSICA RAPA L.*) BİTKİSİNİN AĞIR METAL MİKTARININ BELİRLENMESİ

Dr. Öğretim Üyesi Beşir DAĞ¹, İlham ASLAN²

¹Dr. Öğretim Üyesi Batman Üniversitesi Fen Edebiyat Fakültesi Kimya Bölümü
besir.dag@hotmail.com - 0000-0002-5208-3552

²Yüksek Lisans Öğrencisi Batman Üniversitesi Fen Edebiyat Fakültesi Kimya Bölümü
ilham_aslan72@hotmail.com - 0000-0002-4753-0442

ÖZET

Şalgam (*Brassica rapa L.*) *Cruciferae* familyasına ait olup dünyada insan tüketimi için en önemli yaprak ve kök sebzelerinden biridir. Şalgam, özellikle Türkiye'de, Asya ülkelerinde hem taze hem de işlenmiş sebze olarak kullanılır. Bu çalışmada, Batman yöresine ait Merkez köy ve ilçe köylerden toplanan 7 adet şalgam örneğinde ağır metal içeriklerindeki değişimler tespit edilmiştir. Şalgam örneklerinde Arsenik (As), Kadmiyum (Cd), Kobalt (Co), Bakır (Cu), Demir (Fe), Civa (Hg), Nikel (Ni), Kurşun (Pb), Kalay (Sn) ve Çinko (Zn) düzeyleri analiz edildi. Şalgam örneklerinin metal içerikleri, mikrodalga ünitesinde yakma işlemi sonrasında indüktif eşleşmiş plazma optik emisyon spektrometre (ICP-OES) cihazı ile belirlendi. Örneklerde bulunan As, Cd, Co, Cu, Fe, Hg, Ni, Pb, Sn ve Zn miktarları sırasıyla 0,193 mg/kg, 0,022 mg/kg, 0,014 mg/kg, 3,040 mg/kg, 12,195 mg/kg, 0,020 mg/kg, 0,497 mg/kg, 0,198 mg/kg, 0,138 mg/kg ve 2,204 mg/kg olarak tespit edildi. Analiz edilen şalgam örneklerinde miktar bakımından en çok bulunan toksik ağır metallerin Fe, Cu, Zn, Ni, Pb, As, Sn, Cd, Hg ve Co şeklinde sıralandığı görüldü. Bu şalgam örneklerinin ağır metal içerikleri daha önce standart olarak JECFA tarafından belirlenen ağır metal değerleriyle karşılaştırılmıştır. Örneğin, Demir (Fe) miktarı $14,32 \pm 0,045$ mg/kg olup, JECFA tarafından vücuda alımı haftalık kabul edilebilir miktarı ise 0,2-25 mg/kg olarak belirlenmiştir. Ölçülen tüm elementler için bu değerler hesaplanmış olup, JECFA değerleri ile karşılaştırılmıştır. Sonuç olarak, şalgam örneklerindeki As, Cd, Co, Cu, Fe, Hg, Ni, Pb, Sn ve Zn düzeylerinin insan sağlığı açısından risk oluşturmayacak derecede düşük olduğu, Dünya Sağlık Örgütü (WHO) ve Birleşmiş Milletler Gıda ve Tarım Örgütü (FAO) ortak komitesi olan JECFA'nın kriterlerine uygun olduğu belirlenmiştir.

Anahtar Kelimeler: Ağır metaller, Şalgam, ICP-OES, Batman,

BATMAN YÖRESİNDE YETİŞEN ŞALGAM (*BRASSICA RAPA L.*) BİTKİSİNİN FENOLİK MADDE MİKTARININ BELİRLENMESİ

Dr. Öğretim Üyesi Beşir DAĞ¹, İlham ASLAN²

¹Dr. Öğretim Üyesi Batman Üniversitesi Fen Edebiyat Fakültesi Kimya Bölümü
besir.dag@hotmail.com - 0000-0002-5208-3552

²Yüksek Lisans Öğrencisi Batman Üniversitesi Fen Edebiyat Fakültesi Kimya Bölümü
ilham_aslan72@hotmail.com -0000-0002-4753-0442

ÖZET

Şalgam (*Brassica rapa L.*) *Cruciferae* familyasına ait olup dünyada insan tüketimi için en önemli yaprak ve kök sebzelerinden biridir. Şalgam, özellikle Türkiye'de, Asya ülkelerinde hem taze hem de işlenmiş sebze olarak kullanılır. Bu çalışmada, Batman yöresine ait Merkez köy ve ilçe köylerden toplanan 7 adet şalgam örneğinde fenolik madde miktarındaki değişimler tespit edilmiştir. Kalitatif ve kantitatif analizlerde yaygın bir biçimde kullanılan ve ölçüm güvenilirliğinin oldukça yüksek olduğu bilimsel olarak teyit edilmiş olan, LC-MS/MS cihazı kullanılarak fenolik bileşikler ölçülmüştür. Bu ölçümlerde şalgam örneklerinin fitokimyasal özellikleri belirlenerek, 53 fenolik bileşiğin analizi sonucunda, şalgam örneklerinde 7 adet fenolik bileşiğin mevcut olduğu tespit edilmiştir. Bu bileşiklerden bazıları Qunic acid, Fumaric acid, Gallic acid ve Protocatechuic acid şeklindedir. Qunic acid bileşiği miktar olarak en yüksek 0,938 mg analit/g ekstrat Gercüş ilçesine bağlı Yayladüzü Köyündeki şalgam örneğinde gözlemlenirken, en düşük 0,299 mg analit/g ekstrat Gercüş ilçesine bağlı Boğaz köyündeki şalgam örneğinde tespit edilmiştir. Fumaric acid bileşiği miktar olarak en yüksek 2,998 mg analit/g ekstrat Merkez ilçeye bağlı Balpınar köyündeki şalgam örneğinde gözlemlenirken, en düşük 0,73 mg analit/g ekstrat Gercüş ilçesine bağlı Yayladüzü köyündeki şalgam örneğinde tespit edilmiştir. Protocatechuic acid bileşiği miktar olarak en yüksek 0,082 mg analit/g Merkez ilçeye bağlı Balpınar köyündeki şalgam örneğinde gözlemlenirken, en düşük 0,01 mg analit/g ekstrat Gercüş ilçesine bağlı Bağlıca köyündeki şalgam örneğinde tespit edilmiştir. Gercüş ilçesine bağlı Bağlıca köyündeki şalgam örneği analizi yapılan diğer örneklerle karşılaştırıldığında fenolik madde miktarının daha düşük seviyelerde olduğu tespit edilmiş olup, Hasankeyf ilçesine bağlı Tepebaşı Köyünde yetişen şalgam örneği ile Merkez ilçeye bağlı Balpınar Köyünde yetişen şalgam örneğindeki fenolik madde içerikleri diğer şalgam örneklerinden daha yüksek olduğu ölçülmüştür.

Anahtar Kelimeler: Fenolik Bileşikler, Şalgam, LC-MS/MS,

SADE YAĞDA KARE DALGA SIYIRMA VOLTAMETRİSİ İLE PALMİTİK ASİT TAYİNİ İÇİN YÖNTEM GELİŞTİRİLMESİ

MURAT BAYINDIR ¹, Prof. Dr.,MEHMET SAYIM KARACAN ²

¹ Gazi Üniversitesi, Fen Bil. Enstitüsü, murat.bayindir1@gazi.edu.tr- 0000-0002-1438-2471

² Gazi Üniversitesi, Fen Fakültesi, Kimya Bl. mkaracan@gazi.edu.tr- 0000-0002-0462-1483

ÖZET

Bu çalışmada, Tereyağındaki palmitik asit tayini için yeni bir elektroanalitik yöntem geliştirildi. Palmitik asitin susuz ortamdaki elektrokimyasal davranışı, kare dalga katodik sıyırma voltametri (SWSV) ve dönüşümlü voltametri (CV) teknikleri ile incelendi. Çalışma elektrodunun, pH'nın, biriktirme süresinin ve sıcaklığın optimizasyonu yapıldı. Optimizasyon sonuçlarına göre çalışma elektrodu; camı karbon elektrot, pH:2,75, biriktirme süresi: 60 s, sıcaklık 50 °C olarak belirlendi. Tereyağında palmitik asit % 28,4 olarak tayin edildi. Bu yöntemle gözlenebilme sınırı (LOD) $7,5 \times 10^{-6}$ M, tayin sınırı (LOQ) $2,5 \times 10^{-5}$ M olarak bulundu. Tereyağındaki katkı maddesi olarak kullanılan tuzun girişim deneyleri yapıldı. Bu yöntemle tereyağında palmitik asit % 93,5 geri kazanımla tayin edildi.

Anahtar Kelimeler : Voltametri, kare dalga sıyırma, sade yağ, palmitik asit tayini, elektrokimya

OKSADIAZOL TABANLI POTANSİYEL ORGANİK FOTOVOLTAİK SERİSİ ÜZERİNDE HESAPLAMALI BİR ÇALIŞMA

Dr. Öğr. Üyesi Zeynep Şilan TURHAN¹, Dr. Öğr. Gör. Erhan ÖZTÜRK²,
Dr. Öğr. Üyesi Aybek YİĞİT²

¹Iğdır Üniversitesi, Fen Edebiyat Fakültesi, Biyokimya Bölümü

zeynepsilanturhan@hotmail.com, ORCID ID: 0000-0002-3587-2576

²Iğdır Üniversitesi, Araştırma Laboratuvarı Uygulama ve Araştırma Merkezi (ALUM)

kimyagerhan@hotmail.com, ORCID ID:0000-0003-4006-2428

aybek.yigit@igdir.edu.tr, ORCID ID:0000-0001-8279-5908

ÖZET

Organik elektrolüminesant bileşikler son zamanlarda bilim insanlarının dikkatini çekmiştir. OLED'ler (Organic Light Emitting Diode) enerji tüketiminin düşük olması, ince ve hafif olmasından, düz bir ekrana sahip olmanın yanı sıra son zamanlarda akıllı cep telefonlarında, tablet bilgisayarlarında ve daha birçok teknolojik alanda kullanımı oldukça yaygın bir hale gelmiştir. Potansiyel termal olarak etkinleştirilmiş gecikmeli floresans (TADF) ilkelerini kullanan üçüncü nesil saf organik OLED'ler 2011 bilim insanları tarafından tanıtılmıştır. Son on yılda ise, yüksek verimli cihazlar elde etmek için yapılan yoğun araştırma çalışmalarıyla, fosforesans ve TADF yayıcılar kullanılarak yaklaşık %100 dâhili kuantum verimliliği gerçekleştirilmiştir. Işık yayan diyotlarda 1,3,4-oksadiazol ve karbazol moleküllerinin birlikte bulunmasıyla tasarlanan moleküller çok önemlidir. Karbazol ve türevlerinin muhteşem boşluk transfer edici materyaller olduğunu birçok araştırmacı göstermiştir. Özellikle bazı 1,3,4-oksadiazol türevleri de yük taşıyıcıların dengesini sağlamak ve foto/elektron kuantum verimini arttırmak için çalışmalara dâhil edilmiştir. Bu çalışmada, her iki bileşiğinde avantajlarından yararlanarak D- π -A tipi organik sistemler şeklinde yeni aday bileşikler olarak tasarlanmış ve kuantum kimyasal hesapları yapılarak yorumlanmıştır. Gaussian09W paket programı ve hibrit fonksiyonel DFT/B3LYP/6-311+G(d,p) kullanılarak geometri optimizasyonları yapılmıştır. Optimizasyonlar GaussView05 ara yüz paket programı kullanarak görselleştirilmiştir. Bileşiklerin düşük triplet (T) ve singlet (S) uyarılmış durumları, TD-DFT (B3LYP/6-311+G(d,p), CAM-B3LYP/6-311+G(d,p), WB97XD/6-311+G(d,p) hibrit fonksiyonelleri metotları) kullanılarak yapılmıştır. Yapılar D- π -A tipi organik sistemler şeklinde tasarlanmıştır.

Anahtar Kelimeler: Oksadiazol, Karbazol, Donör-Akseptör, OLED, TADF

SCHIST USAGE IN CEMENT PRODUCTION INSTEAD AS A SUBSTITUTE FOR FLY ASH

Şebnem Salın Güner¹, Prof. Dr. Emek Derun²

¹ Yildiz Technical University, Faculty of Chemical and Metallurgical Engineering,
sebnmsalin@gmail.com- 0000-0002-8538-0975

²Yildiz Technical University, Faculty of Chemical and Metallurgical Engineering,
moroydor@yildiz.edu.tr- 0000-0002-8587-2013

SUMMARY

Cement industry, which is an energy-intensive sector, causes most CO₂ emissions when compared to other industries. Most of the CO₂ emission is originate from the calcination process during the production of clinker, which is the main component of cement. Calcination process starts at 750°C and above temperatures, and during the calcination process calcium carbonates in the raw meal decomposed to calcium oxide and carbon dioxide. One of the roadmaps to achieve the net zero emission goal is to decrease the clinker portion in the cement and to reduce the CO₂ emission caused by calcination.

One of the important inputs of the cement production process is the additive material. Clinker substitutes or supplementary cementitious materials are both naturally occurring and industrial by-product materials produced to replace some of the clinker in Portland cement. The importance of selected additives with their environmental, economic and accessibility features is increasing day by day. Nowadays fly ash is widely used for this purpose. Especially with the decrease of thermal power plants which is working with coal, there is an incoming problem of ash accessibility. Due to the high demand and limited sources ash sales prices are increasing. In this study, the availability of cost-effective schist, which can replace fly ash, has been studied. The schist was calcined in three different temperatures as, 1050°C, 950°C and 850°C.

Cement mixtures were prepared by adding 10%, 15%, 20% and 30% additives from each calcination sample and ash. Performance criteria, environmental factors and economic dimensions and yields of alternative compositions were evaluated during the study.

Key Words: Cement, CO₂, Schist, Fly Ash

MİMARLIK MESLEK TANIMI VE HİZMETLERE YAPAY ZEKA KATKISI

Doç.Dr. SİBEL DEMİRARSLAN¹

¹ Mimar&Sosyolog&İşletmeci, KOCAELİ ÜNİVERSİTESİ, Kocaeli Meslek Yüksekokulu, İnşaat Bölümü, sdarslan@kocaeli.edu.tr , ORCID: 0000-0002-6979-5150

ÖZET

İçinde bulunulan zaman diliminde teknoloji hızla ilerlemektedir. İnsanların konforunu sağlamak, işleri ve yaşamı kolaylaştırmak ve az insan emeği ile daha fazla iş yapabilmek için farklı disiplin ve alanlara yönelik yenilikler oluşturulmaya devam etmektedir. Mimarlık alanı tasarım, proje, inşaat, imalat, maliyet odaklı sürdürülen bir alandır. Her bir iş bir diğerinden farklı, özel ve özgün olmak zorundadır. Çünkü bağlam unsurları denilen çevrenin fiziki, coğrafi, ulaşım gibi koşulları ile kültürel, sosyal koşulları da dikkate alınarak çalışmalar sürdürülmektedir. Kullanıcı bilgileri ve kullanıcının beklentileri hakkında ön bilgi toplamak ve profilini net olarak belirlemek de tasarımda başarıyı sağlayacak unsurlar arasındadır. Mimarlık, hizmet sektörüdür. Mimari projelerin kalite çerçevesinde uygun bir zaman dilimi içerisinde tamamlanabilmesi, gerekli prosedürlerin yerine getirilmesi gerekir. Kaliteli ve standart hizmet verebilmek için yürürlükte olan mevzuat hakimiyetinin olması, belirtilen kurallara uyum sağlamak da önemlidir. İnşaat safhasında doğru ve işleyecek olan bir iş programının yapılması, çalışanların görev yetki ve sorumluluklarının belirlenmesi, iş güvenliğinin sağlanması mimarın faaliyet alanına göre şekillendirilmesi beklenen hizmet kalemleri arasındadır. Oldukça yoğun, teknik, matematik temelli olan mimari tasarım ve projelendirme safhasının yanısıra mimarın kullanıcının kültürel yapısı ile beraber yerel ve milli kültürel öğelere de hakimiyet, malzeme bilgisi, tedarikçilere erişebilmek gibi iyi bir bilgi bankasına da sahip olması gerekmektedir. Hazırlanmış bir veri/bilgi bankasının mimarın işini kolaylaştıracak unsurlar arasında olduğu belirtilmelidir. Bu çalışmada mimarlığın ne olduğu, yetki ve sorumluluklarının tanımlanması ile günümüzde uygulanabilir / kullanılabilir durumda var olan bilişim sistemleri ve yapay zekanın mimarlık hizmetlerine verebileceği destek ve katkıların belirlenmesi hedeflenmektedir.

Anahtar Kelimeler: Mimarlık, Meslek tanımı & yetki ve sorumluluğu, Tasarım, Projelendirme, Bilişim sistemi, Yapay zekâ

PROFESSIONAL DESCRIPTION OF ARCHITECTURE AND AI CONTRIBUTION TO SERVICES

ABSTRACT

Technology is advancing rapidly in the current time period. Innovations for different disciplines and fields continue to be created in order to ensure the comfort of people, to facilitate work and life, and to do more with less human effort. The field of architecture is a sustained field focused

on design, project, construction, manufacturing and cost. Each job has to be different, special and unique from the other. Because, studies are carried out taking into account the physical, geographical, transportation, cultural and social conditions of the environment, which are called context elements. Gathering preliminary information about user information and user expectations and determining the user's profile clearly are among the factors that will ensure success in design. Architecture is the service industry. Architectural projects must be completed within a suitable time frame within the framework of quality and necessary procedures must be fulfilled. It is also important to have the dominance of the legislation in force and to comply with the specified rules in order to provide quality and standard service. Making an accurate and functioning work program during the construction phase, determining the duties, authorities and responsibilities of the employees, ensuring occupational safety are among the service items expected to be shaped according to the field of activity of the architect. In addition to the architectural design and project phase, which is very intense, technical and mathematically based, the architect should also have a good knowledge base such as the user's cultural structure, as well as the command of local and national cultural elements, material knowledge, and access to suppliers. It should be noted that a prepared data/knowledge bank is among the elements that will facilitate the work of the architect. In this study, it is aimed to define what architecture is, its powers and responsibilities, and to determine the support and contributions of information systems and artificial intelligence that can be applied / usable today to architectural services.

Keywords: Architecture, Profession definition & authority and responsibility, Design, Project Planning, Information system, Artificial intelligence

BİLİM KURGU TÜRÜNDE MEKANLARIN ‘ALTERED CARBON RESLEEVED’ FİLM EVRENİ ÜZERİNDEN GÖSTERGEBİLİM YÖNTEMİ İLE DEĞERLENDİRİLMESİ

Doç.Dr. SİBEL DEMİRARSLAN¹

¹ Mimar&Sosyolog&İşletmeci, KOCAELİ ÜNİVERSİTESİ, Kocaeli Meslek Yüksekokulu,
İnşaat Bölümü, sdarslan@kocaeli.edu.tr , ORCID: 0000-0002-6979-5150

ÖZET

Teknolojinin hızla ilerlediği günümüzde, yapay zekanın insanlara sunduğu imkanlar çeşitlenmektedir. Emek az üretim modelinin hedeflendiği, sürdürülebilir geleceğin zorunlu olduğu söylemleri arasında bilim kurgu filmlerinden geleceğin nasıl olacağı öngörülerinin irdelenmesi önemlidir. Dünya nüfusu hızla artmaktadır. Gelecek yıllarda aynı şekilde artmaya devam ettiği varsayımı ile dünya nüfusunun çok fazla olacağı açıktır. Bilim kurgu türü, gelecekte bugünden farklı olabilecek teknoloji, ulaşım yapılaşma, araç, bina türleri, bina işlevi, kent dokusu, sirkülasyon araçları, sabit ve hareketli tefriş elemanları gibi hayatta var olan her şeyin gelecek ve tanımlanmış yıllarda nasıl olacağını kurgulanmasını üstlenir. Roman, sinema filmi, dizi film, animasyon film gibi türlerde insanları hayrete düşüren kurgularla bir hikâye anlatılır. İzleyenin, okuyanın beyin fırtınası yaşamasını da sağlayan gelecekle ilgili varsayımlarda bugünden farklı neler olabilir, sorusunun yanıtları aranmaktadır. Nüfusun arttığı, kaos ortamlı bir yaşamın sürdürüldüğü dünyada, dijitalleşmenin insanı da kapsadığı ve ölümün de olmadığı varsayımı ile dünya nasıl olacaktır, sorusuna cevap bilim kurgu sinemasında aranmaktadır. Bu çalışmada ‘Altered Carbon Resleeved’ filmi üzerinden 300 yıl sonraki dünyanın yapılaşma durumu, teknoloji ve mekân sunumları göstergebilim yöntemi ile incelenecektir. Film, 2020 yılında çekilmiştir, ABD yapımıdır. Filmin bir diğer özelliği animasyon film olmasıdır.

Sanat- mekân ilişkisi, irdeleme, çözüm üretme, sorgulama amaçlı olarak günümüzde önemli bir yer tutmaktadır. Çalışmanın temeli geleceğin dünyasının nasıl olacağı konusunda bilim kurgu türünde öne sürülen fikirler üzerinedir. Mimari yapılarla birlikte, mekân, iç mekân, dış mekân ve tefriş öğelerinin tasarım/işlev/malzeme yönleri ile anime bilim kurgu film üzerinden incelenmesi ile mekân ve mimarlık bağlamında önemli bulgular elde edilebileceği düşünülmektedir.

Anahtar Kelimeler: Bilim Kurgu, Gelecek, Altered Carbon Resleeved, Film-Mekân, Göstergebilim Yöntemi

THE EVALUATION OF SCIENCE FICTION SPACES BY SIGNIFICANCE METHOD THROUGH THE ALTERED CARBON RESLEEVED FILM UNIVERSE

ABSTRACT

In the current time period, technology is advancing rapidly, and the possibilities offered by artificial intelligence to people are diversifying. It is important to examine the predictions of

the future from science fiction films among the discourses that the production model with less labor is aimed and that a sustainable future is mandatory. Today's world population is increasing rapidly. With the assumption that it will continue to increase in the same way in the coming years, it is clear that the world population will be very large. The genre of science fiction undertakes to construct how everything in life will be in the future and defined years, such as technology, transportation, construction, vehicle, building types, building function, urban fabric, circulation tools, fixed and movable furnishing elements that may be different in the future. A story is told through fictions that astonish people in genres such as novels, feature films, TV series, and animated films. It seeks answers to the question of what might be different from today in assumptions about the future, which also enables the viewer and the reader to brainstorm. Science fiction cinema seeks the answer to the question of what the world will be like with the assumption that digitalization includes human beings and death does not exist in a world where the population is increasing and a chaotic life is maintained. In this study, the construction status of the world 300 years later, technology and space presentations will be examined with the method of semiotics through the film "Altered Carbon Resleeved". The movie was shot in 2020, made in the USA. Another feature of the movie is that it is an animated movie.

The relationship between art and space has an important place today for the purposes of scrutiny, solution generation and questioning. The basis of the study is how the future will be, and important findings can be obtained by examining the design/function/material aspects of space, interior, exterior and furnishing elements together with architectural structures, through anime science fiction films.

Keywords: Science Fiction, Future, Altered Carbon Resleeved, Film-Space, Semiotics Method

A NEW METHOD TO CONSTRUCT FRAMES

Fatma BOZKURT

Adiyaman University, Faculty of Science, Orcid No: 0000-0002-6788-0052

ABSTRACT

A Hilbert space \mathcal{H} is a complete inner product space. Given a signal x in a separable Hilbert space \mathcal{H} with a specified orthonormal basis $\{e_i\}_{i \in I}$ in \mathcal{H} , we can reconstruct the signal x from the measurements $\{\langle x, e_i \rangle\}_{i \in I}$ by using Parseval's identity. There is just one set of coefficients, $\{\langle x, e_i \rangle\}_{i \in I}$. We are unable to recover the signal x from the remaining data if a measurement is missing or corrupted. We can see the need for a set of vectors that allow for some loss resilience while also having a reconstruction property similar to Parseval's identity.

A frame $\{x_i\}_{i \in I}$ in \mathcal{H} allows for redundancy while preserving a structure so that the reconstruction is possible. For that reason, obtaining new frames is a very important subject in mathematics and engineering. In this paper, we introduce a new type of frame, which is generated with an invertible operator A and scalars (a, b) such that $\{aAx_i + B(I - A)x_i\}_{i \in I}$ is a frame in \mathcal{H} . We also give necessary and sufficient conditions for the set of vectors $\{aAx_i + B(I - A)x_i\}_{i \in I}$ to be a frame in \mathcal{H} .

Key Words: Frame vectors, Frame operator, Bessel sequence

İÇMESUYU SİSTEMİNDE İZOLE ALT BÖLGELERİN (DMA) BULANIK AHP TOPSIS METHODU İLE ÖNCELİKLENDİRİLMESİ

MUHAMMED KUMCU¹, Arş. Gör. **ÖMER EKMEKÇİOĞLU**², Prof Dr. **MEHMET ÖZGER**³,

¹ İstanbul Teknik Üniversitesi, İnşaat Fakültesi, İnşaat Mühendisliği Bölümü,

kuncu@itu.edu.tr

² İstanbul Teknik Üniversitesi, İnşaat Fakültesi, İnşaat Mühendisliği Bölümü,

ekmekcioglu17@itu.edu.tr

³ İstanbul Teknik Üniversitesi, İnşaat Fakültesi, İnşaat Mühendisliği Bölümü,

ozgerme@itu.edu.tr

ÖZET

İçmesuyu yönetim sistemlerinde şebekenin yönetilebilmesi için bölünmesi ve alt tabakalara ayrıştırılması gerekmektedir. Bu ölçülebilir izole bölgeler (DMA) ile şebeke yönetimi sağlanabilir. Ancak bir sistemde DMA bölgelerinin oluşturulması hedeflendiğinde birçok etkili faktör yer almaktadır. Bu durum doğru bir strateji uygulanmasını zorlaştırmaktadır. Bir DMA bölgesi planlanırken bölgenin ana başlıkta fiziki, hidrolik ve ekonomik özellikleri dikkatle incelenmelidir.

DMA bölgelerinin oluşturulması için planlamalar yapılır iken birçok seçenek ve birçok kısıt mühendisliğin optimum çözümü sunma yetisini zorlar. Ancak bölgenin büyüklüğü ve karşılaştırılması gereken 20 ve üzeri alan var iken doğru bir yorum yapılma ihtimali düşüktür. Bu yayın kapsamında Bulanık AHP ve TOPSIS metotlarını kullanarak kriterlerin ağırlıklarının belirlenmesi ve İstanbul Anadolu yakasındaki beş depo sisteminde uygulanmıştır.

Bu makalede DMA bölgelerinin oluşturulmasında seçim kriterlerinin en etkili olanlarının verilerinin sayısallaştırılmasını ve ağırlıklarınca seçimde rol oynayarak optimum bir DMA oluşturma planlamasını sunmaktadır. Devamında ise DMA bölgelerinin oluşturulmasında etkili Kriterlerin belirlenmesi aşamasına geçilmiştir. Belirlenen bu kriterlerin ağırlıklarının belirlenmesi için Uzman kitle ile anket çalışması yapılarak sonrasında Bulanık AHP metodu ile Ağırlıkların ortaya çıkarılmıştır. Sonrasında Örnek bölge çalışmasında TOPSIS metodu ile

İstanbul Anadolu yakasındaki depo bölgelerindeki uygulama örneği detayları makalenin devamında yer almaktadır.

Yapılan Bulanık AHP analizi sonucunda faktörlerin etki sıralamaları şöyledir, Ekonomik kriterler en etkili sonrasında hidrolik kriterler en son ise fiziki kriterler yer almıştır. Bunların alt faktörlerinde ise etki oranına göre sıralama şöyledir; konum elverişliliği, Minimum basınç , kot yayılımı, ortalama tüketim, bina sayısı, besleme hattı sayısı, kullanılacak ekipmanlar, hat metrajı ve abone sayısı.

Bu etkilerin ağırlıklarının İstanbul Asya Yakası 5 depo 23 potansiyel alternatif bölgesinde uygulaması sonucunda ise bölgelerin verileri bu etkilerin tamamı ile değerlendirilmiş olup sonuçları yayın kapsamında sunulmuştur.

Anahtar Kelimeler : İçmesuyu Yönetimi, Şebeke Yönetimi, DMA, Kayıp Kaçak, Şebeke Sistemi, İçmesuyu, Şebeke, Altyapı.

DESIGN AND DEVELOPMENT OF A NOVEL ELECTROENCEPHALOGRAPHY-CONTROLLED LINEAR MOTOR-BASED ACTIVE WRIST-HAND ORTHOSIS FOR REHABILITATION APPLICATION

Asst. Prof. Dr. Hamid Asadi Dereshgi ¹, Researcher Sedanur Yilmaz ²

¹ Istanbul Arel University, Faculty of Engineering and Architecture, hamidasadi@arel.edu.tr - 0000-0002-8500-6625

² Istanbul Arel University, Faculty of Engineering and Architecture, sedanuryilmaz20@istanbularel.edu.tr- 0000-0002-1352-8280

ABSTRACT

The radial nerve in the forearm and its fibrous edge (Arcade of Frohse) can be under pressure, and damage through the supinator muscle, a fracture of the forearm bone that also causes numbness in the hands and fingers. In fact, hand drop syndrome is observed when the radial nerve cannot produce the extension motion of the hand. This syndrome can occur due to bone fractures in the upper arm, trauma, and post-operative complications. In recent years, active Wrist – Hand Orthoses (WHOs) have been used for the treatment of this syndrome. The novelty of this study is to design an active WHO that will move with the commands corresponding to the brain activity of hand exercise from a portable electroencephalography (EEG) system. The signals received from the wireless EEG device will provide the required motion of the linear motor. The proposed WHO housing components will be fabricated from biocompatible thermoplastics using rapid prototyping techniques. In this study, the force required for therapeutic exercises will be provided by linear motor. Therefore, the control board will be activated in the patient's motion decision process. The microprocessor to be developed will support the positive and negative motion of the actuator. Thus, a strengthening effect will be given to the hand muscles. Eventually, it will be guaranteed that the hand muscles can generate force and that the torque at the wrist will be recovered. The proposed WHO will contribute to the progress of robotic systems in the rehabilitation application. Furthermore, the patient does not have to be constantly monitored and controlled by specialists during the exercise. This will allow the patient to be treated at home. Moreover, financial and time losses in the rehabilitation process will be prevented.

Keywords: Wrist - Hand Orthosis, Rehabilitation, Electroencephalography, Controlled Active Motion

KENTİÇİ RAYLI SİSTEMLERDE İŞLETME PLANLAMASI VE OPTİMİZASYONU: EMİNÖNÜ ALİBEYKÖY TRAMVAY HATTI UYGULAMASI

İnş. Müh. Hayri KARAKAYA ¹, Prof. Dr. Hakan GÜLER ²

¹ Sakarya Üniversitesi, Mühendislik Fakültesi, 0000-0002-0010-9319

² Sakarya Üniversitesi, Mühendislik Fakültesi, 0000-0002-3528-7502

ÖZET

Dünya genelinde yaşanmakta olan enerji sıkıntısı, trafik sıkışıklığı problemleri ve trafiğin olumsuz çevresel etkilerinden dolayı toplu taşın sistemlerine verilen önem artırmaya başlamıştır. Toplu taşın sistemleri; yol altyapısı, araç ve işletme personeli gibi önemli ana bileşenleri ile büyük yatırımlar gerektirmektedir. İşletme personelinin özellikle de sürücülerin, 24 saat işleyen bir toplu taşın sisteminde mevcut kanun ve yönetmeliklere uygun olarak çalışmasını ve işletme personeli kaynaklarının verimli bir şekilde kullanılmasını sağlamak oldukça karmaşık bir uğraştır. Toplu taşın işleticileri gerek araç gerekse işletme personeli kaynaklarını verimli kullanmak ve aynı zamanda mevcut seferleri yolcuları mağdur etmeden gerçekleştirmek için arayışlara girmişlerdir. Bu ihtiyacı karşılamak için toplu taşımada işletme planlaması ve optimizasyonu yazılımları geliştirilmiştir. Bu çalışmada, İstanbul Büyükşehir Belediyesi sorumluluğunda işletilen Eminönü-Alibeyköy tramvay hattı için örnek bir uygulama yapılmıştır. Bu amaçla Eminönü-Alibeyköy tramvay hattı yol ağı verileri, sefer verileri ve makinist çalışma kuralları belirlenmiştir. IVU.Plan yazılımı kullanılarak optimizasyon analizleri gerçekleştirilmiş ve mevcut seferlerin minimum tramvay aracı ve makinistle gerçekleştirilmesi sağlanmaya çalışılmıştır. Yapılan optimizasyon analizleri sonucu, Eminönü-Alibeyköy tramvay hattında günlük tek yönde 244 seferin, 17 tramvay aracı ve 42 makinist ile gerçekleştirilebileceği tespit edilmiştir.

Anahtar Kelimeler: İşletme Planı Optimizasyonu, Toplu Taşıma, Toplu Taşıma İşletme Planı, Toplu Taşıma Optimizasyonu

ABSTRACT

Due to the energy shortage, traffic jam problems, and the negative environmental effects of traffic, the importance of public transportation systems has started to increase. Public transportation systems; requires large investments in its main components such as road infrastructure, vehicles, and operating personnel. Ensuring that operating personnel, especially drivers, work by current laws and regulations in a 24-hour public transportation system and operating personnel resources are used efficiently is a highly complex task. The operators of the public transportation have sought to use their both vehicle and operating personnel resources efficiently, and at the same time, carry out the current trip without the passengers get effected

negatively. To answer the purpose, operation planning and optimization software have been developed for public transportation. In this study, a model implementation was conducted for the Eminönü-Alibeyköy tram line, which is operated under the responsibility of the Istanbul Metropolitan Municipality. For this purpose, Eminönü-Alibeyköy tram line road network data, trip data, and machinist working rules were determined. Optimization analysis were obtained using the IVU.Plan software and it was tried to ensure that the current trips were carried out with a minimum of tram vehicle and a machinist. As a result of the optimization analysis, it has been determined that 244 daily trips in one direction on the Eminönü-Alibeyköy tram line can be obtained with 17 tram vehicles and 42 machinists.

Keywords: Operational Planning Optimisation, Public Transportation, Public Transportation Operational Planning, Public Transportation Optimisation

OKUL ÖNCESİ EĞİTİM YAPILARININ TASARIM KRİTERLERİNİN ÖRNEKLER ÜZERİNDEN DEĞERLENDİRİLMESİ

Oya GÖKALP¹, Doç. Dr. Yasemen SAY ÖZER²

¹ Yıldız Teknik Üniversitesi, Fen Bilimleri Enstitüsü, Mimarlık Anabilim Dalı,
oyagokalpp@gmail.com, ORCID ID- 0000-0001-7566-6673

²Yıldız Teknik Üniversitesi, Mimarlık Fakültesi, Mimarlık Bölümü,
yasemensayzer@yahoo.com.tr, ORCID ID- 0000-0001-9497-9368

ÖZET

Çocuğun öğrenmeye en açık olduğu ve kişiliğinin oluşmaya başladığı erken çocukluk döneminde edinmiş olduğu bilgi ve alışkanlıklar, hayatının sonraki dönemlerinde etkisini göstermektedir. Bu dönemde etkileşimde bulunulan çevrenin ise çocuğun fiziksel, sosyal ve algısal gelişimine etkisi göz ardı edilemez bir gerçekliktir. İyi tasarlanmış bir fiziksel çevre, çocuğun kendini keşfetmesine ve öğrenme eyleminin aktif olarak gerçekleşmesine imkân tanır. Zaman ve mekân algısı bir yetişkinden farklı olan çocuk, doğumundan itibaren gördüğü, işittiği ve dokunduğu her şeyden etkilenir ve mimari de bu etkilenmenin önemli bir parçasını oluşturur. Çocukların öncelikli kullanıcı olarak yer aldığı ilk yapı olan okul öncesi eğitim yapılarının tasarımı bu nedenle önem taşımaktadır. Okul öncesi eğitim kurumları çocukların fiziksel, sosyal, duygusal gelişimlerinin desteklendiği, onları geleceğe hazırlayan, kendilerini ifade edebilen sosyal bir birey olmalarına yardımcı olan kurumlar olmalı, çocuğun keşfetme ve öğrenme isteğine, algısal ve bilişsel gelişimine cevap verebilmeli, kullanıcı olarak çocuğun ihtiyaçları doğrultusunda tasarlanmalıdır. Çalışma kapsamında, okul öncesi eğitim yapılarının tasarımının önemini çocuk – fiziksel çevre ilişkisi açısından vurgulamak ve yeni tasarlanacak okul öncesi eğitim yapılarının tasarımları için kaynak oluşturmak hedeflenmiştir. Bu amaçla dergiler, kitaplar ve çevrim içi kaynaklarda yapılan literatür taramasının ardından, inceleme amacı ile 2020-2021 yılları içerisinde ve farklı ülkelerde okul öncesi eğitim yapısı olarak tasarlanmış, literatürde yer bulmuş örnekler rassal olarak seçilmiştir. Seçilen bu örnekler; konum, yönelme, vaziyet yerleşimi, mekânsal organizasyon, sirkülasyon şeması, sirkülasyon alanlarının kullanımı, açık alan kullanımı, öğrenme merkezlerinin mekânsal organizasyonu ve öğrenme merkezlerinin ve yapının açık alan ile etkileşimi açısından incelenmiştir. Bu inceleme sonucunda seçilen 7 adet örnek üzerinden mevcut durum tespiti yapılmış, incelenen örnekler arasında karşılaştırmalarda bulunulmuştur. (Bu çalışma ilk sırada yer alan yazarın yüksek lisans tezinden üretilmiştir.)

Anahtar Kelimeler: Okul öncesi eğitim yapısı, anaokulu, çocuk

KAYNARCA GÖLETİ (ELBİSTAN-KAHRAMANMARAŞ) REKREASYON ALANINDA KULLANILAN JEOMATERYALLERİN TEKNİK VE ESTETİK ÖZELLİKLERİNE DAİR ÖN BULGULAR

Mimar, LALE DELİCE ¹, Doç.Dr. Jeoloji Müh., TAMER RIZAOĞLU ^{1,2}

¹ Kahramanmaraş Sütçü İmam Üniversitesi, Fen Bilimler Enstitüsü, Malzeme Bilimleri ve Mühendisliği Anabilim Dalı, lale.delice@gmail.com - 0000-0003-3305-4796

² Kahramanmaraş Sütçü İmam Üniversitesi, Mühendislik ve Mimarlık Fakültesi, Jeoloji Mühendisliği Bölümü, tamer@ksu.edu.tr - 0000-0002-4883-0842

ÖZET

Bu çalışmada Kahramanmaraş ili Elbistan ilçesi Pınarbaşı ile Saraykent mevkileri kesişimin de bulunan ve 85.000 m² su havza alanı ile Ülkemizin en büyük biyolojik havuzu olan (Dünya'nın en büyük biyolojik göleti olma adayı) Kaynarca Göleti ve çevresinde var edilme aşamasında olan rekreatif tasarı alanında kullanılagelen ve kullanımı planlanan jeomateryallerin teknik ve estetik özellikleri araştırılmıştır. Elbistan ilçesi Ceyhan Nehri'nin gözünü bünyesinde barındırması ve nehrin şehir merkezini katederek geçmesi dolayısıyla tabii dokusu bakımından oldukça özel bir konuma sahiptir. Rekreasyon alanının inşasında farklı bölgelerden temin edilen başta kayaç olmak üzere çakıl, kum ve kil gibi farklı jeomateryallerin kullanılması planlanmıştır. Çalışmanın bu aşamasında rekreasyon alanında kullanılan jeomateryallerden kireçtaşı, mermer, bazalt ve andezit üzerinde fizikomekanik testler yapılmış ve estetik unsurlar değerlendirilmiştir. Analiz sonuçlarına göre ortalama birim hacim ağırlığı değerleri kireçtaşında $2,13 \pm 0,04$, mermerde $2,66 \pm 0,02$, bazaltta $2,63 \pm 0,05$, andezitte $2,38 \pm 0,01$ aralığında; su emme değerleri kireçtaşında $\%4,81 \pm 0,38$, mermerde $\%0,25 \pm 0,12$, bazaltta $\%1,13 \pm 0,48$, andezitte $\%1,93 \pm 0,80$ aralığında; porozite değerleri kireçtaşında $\%10,63 \pm 0,73$, mermerde $\%0,67 \pm 0,31$, bazaltta $\%3,01 \pm 1,26$, andezitte $\%4,61 \pm 1,90$ aralığında, özgül ağırlık değerleri kireçtaşında $2,32 \pm 0,02$, mermerde $2,72 \pm 1,11$, bazaltta $2,71 \pm 1,11$, andezitte $2,431 \pm 0,99$ aralığında; ısı iletkenlik değerleri ise andezitte $4,7230 \text{ W/mK}$, mermerde $9,1007 \text{ W/mK}$, kireçtaşında $21,8788 \text{ W/mK}$ ve bazaltta $11,9837 \text{ W/mK}$ olarak bulunmuştur. Cila tutma özellikleri bakımından her bir jeomateryal doğal formunda kullanıldığı için hiçbirinde cila tutma özelliği gözlenememiştir. Jeomateryallerin dış etkenlere karşı dayanımının bir göstergesi olan sertlik konusunda ise Mohs Sertlik Eşeli kullanılmış olup, ölçülen sertlik değerlerine göre 6,5 sertlik ile bazalt en sert jeomateryal iken 3 sertlik değeri ile en az sertliğe sahip olan jeomateryal kireçtaşıdır. Andezit 6, mermer ise 4 sertlik değerindedir. Ön bulguların değerlendirilmesi sonucu bu jeomateryallerin doğal rekreasyon alanı projesi kapsamında kullanımının uygun olduğu ve estetik olarak da proje alanını tamamlamakta olduğu düşünülmektedir.

Anahtar Kelimeler : Kaynarca Göleti, Elbistan, Biyolojik havuz, Biyolojik gölet, Rekreasyon Alanı, Jeomateryal

PRELIMINARY FINDINGS ON TECHNICAL AND AESTHETIC PROPERTIES OF GEOMATERIALS USED IN KAYNARCA POND (ELBISTAN-KAHRAMANMARAŞ) RECREATION AREA

SUMMARY

In this study, technical and aesthetic properties the geomaterials planned to be used in the recreational design area created in and around Kaynarca Pond, which is the largest biological pool of our country with a water basin area of 85,000 m², located at the intersection of Pınarbaşı and Saraykent locations in Elbistan district of Kahramanmaraş province were investigated. The district of Elbistan has a very special position in terms of its natural texture, as it contains the riverhaed of the Ceyhan River and the river passes through the city center. In the construction of the recreation area, it is planned to use different geomaterials such as rocks, pebbles, sand and clay, obtained from different regions. At this stage of the study, physicommechanical tests were carried out aesthetic elements were evaluated on limestone, marble, basalt and andesite, which are geomaterials used in the recreation area. According to the test results, the average unit volume weight values are in the range of 2.13 ± 0.04 in limestone, 2.66 ± 0.02 in marble, 2.63 ± 0.05 in basalt, 2.38 ± 0.01 in andesite ; water absorption values are in the range of $4.81\pm 0.38\%$ in limestone , $0.25\pm 0.12\%$ in marble, $1.13\pm 0.48\%$ in basalt , 1.93 ± 0.80 in andesite; porosity values in the range of $10.63\pm 0.73\%$ in limestone, $0.67\pm 0.31\%$ in marble, $3.01\pm 1.26\%$ in basalt, $4.61\pm 1.9\%$ in andesite, specific gravity values in limestone 2.32 ± 0.02 , 2.72 ± 1.11 in marble, 2.71 ± 1.11 in basalt, $2,431\pm 0.99$ in andesite; thermal conductivity values were found as 4.7230 W/mK in andesite, 9.1007 W/mK in marble, 21.8788 W/mK in limestone and 11.9837 W/mK in basalt. Since each geomaterial was used in its natural form in terms of polishability , none of them could be observed to retain polish. Mohs Hardness Chart was used for hardness, which is an indicator of the resistance of geomaterials against external factors. According to the measured hardness values, basalt is the hardest geomaterial with a hardness of 6.5, while it is limestone with the least hardness with a hardness of 3. Andesite has a hardness of 6 and marble has a hardness of 4. As a result of the evaluation of the preliminary findings, it is thought that these geomaterials are suitable for use within the scope of the natural recreation area project and they complete the project area aesthetically.

Keywords: Kaynarca Pond, Elbistan, Biological pool, Biological pond, Recreation Area, Geomaterial

İSTANBUL'DA MEVCUT ESKİ VE YENİ BİNANIN ENERJİ ETKİN TASARIMI BAĞLAMINDA BEP-TR UYGULAMASI İLE KARŞILAŞTIRILMASI

Yüksek lisans Öğrencisi, Firdevs Küçük

İSTANBUL AYDIN ÜNİVERSİTESİ, Mimarlık Fakültesi, firdevskucuk@stu.ayin.edu.tr,

0000-0002-1198-4979

ÖZET

Dünyadaki enerji kaynaklarının azalması ve enerji arzının artması ile fosil tabanlı enerjinin verimli kullanılması ve yenilenebilir enerji kaynaklarından yararlanılması giderek önem kazanmıştır. Çünkü fosil yakıtların tüketilmesi sonucunda açığa çıkan CO₂ gazı, küresel sıcaklık artışına da sebep olmaktadır. Olumsuz sonuçların önlenmesi ve azaltılması küresel iklim değişikliği açısından oldukça önemlidir. Dünyada harcanan enerjinin toplam %35-40'ından mevcut yapılar sorumludur. Bu enerji etkinliği az, yüksek karbonlu binaları enerji verimli hale getirmek için bina kabuğuna müdahaleler ve aktif ve pasif sistemlerin eklenmesi gibi iyileştirmeler uygulanmalıdır. Bu iyileştirmeler kullanıcının konfor şartlarını yakalamasına yardımcı olur ve bu şartlar sağlandığında binanın enerji verimliliği artar ve karbondioksit salınımı azalır. Bu nedenle 2002 yılında Avrupa ülkeleri “Binalarda Enerji Performansı Direktifi” yayınlamıştır. Ülkemizde de bu amaçla 2008 yılında bina enerji verimliliği yönetmeliği yayınlanmış ve dinamik simülasyon model ulusal yazılım Bep-Tr (Binalarda Enerji Performansı) geliştirilmiştir. Bu bağlamda, Bep-Tr yazılımı ile İstanbul Esenler'de mevcut bir eski (43 yaşında Yalıtımsız cephe, tek camlı alüminyum çerçeve) ve yeni binanın etkin enerji süreçleri, konfor üzerinde irdelenecektir. Çalışma kapsamında Vaka analizine tabi olan mevcut bir eski ve yeni binaların BEP-TR hesaplama yazılımı ile bina kabuğu parametreleri, malzemelerin tipi, yeri, kalınlığı ve ısı özellikleri veriler girilerek yıllık m² başına düşen enerji tüketim miktarları ısıtma, iklimlendirme, aydınlatma ve sera gazı emisyonları dahil olmak üzere alan tüketimleri hesaplanarak binaların enerji kimliği, enerji performansı ve emisyon sınıfları belirlenerek karşılaştırılacaktır.

Anahtar kelimeler: Binalardaki CO₂ Emisyonu, Enerji Etkin, Enerji Kimlik Belgesi, Bina Enerji Performansı, Bina Enerji Verimliliği

COMPARISON OF EXISTING OLD AND NEW BUILDINGS IN ISTANBUL WITH THE BEP-TR PROGRAM IN THE CONTEXT OF ENERGY EFFICIENT DESIGN

Abstract

The decrease in natural energy resources in the world and the increase in energy supply, the efficient use of fossil-based energy, and the use of renewable energy sources have become increasingly important. The release of CO₂ gas is considered a result of the consumption of fossil fuels, which is the main reason for the increase in global warming. Preventing and reducing negative consequences is very important in terms of global climate change which existing structures are responsible for 35-40% of the energy consumed in the world. To make high-carbon buildings energy efficient, improvements such as interventions of the building envelope and addition of active and passive systems must be implemented. These improvements help the habitants to achieve more comfortable conditions, and when these conditions are achieved, the building's energy efficiency will be increased, and carbon dioxide emissions will be reduced. For this reason, European countries published the Energy Performance in Buildings Directive in 2002. For the same purpose in our country, the building energy efficiency regulation was published in 2008. The dynamic simulation model national software Bep-Tr (Energy Performance in Buildings) has been developed.

In this context, the effective energy processes of existing old (43 years old Non-insulated facade, single-glazed aluminum frame) and new buildings in Istanbul will be examined on comfort by the Bep-Tr software. Within the scope of the study, the data of building envelope parameters, type, location, thickness, and thermal properties of existing old and new buildings, which are subject to case analysis, are entered with BEP-TR calculation software, annual energy consumption amounts per m² are included, in addition to heating, air conditioning, lighting, and greenhouse gas emissions. The energy identity, energy performance, and emission classes of the buildings will be determined and compared by calculating the building's consumption.

Keywords: CO₂ Emissions in Buildings, Energy Efficient, Energy Performance Certificate, Building Energy Performance

DERİ ÜRETİM PROSESİ KAYNAKLI İŞ GÜVENLİĞİ TEHLİKELERİ

Dr. Öğretim Üyesi AYŞENUR USLU¹, Dr. GÜL USLU²

¹ Sinop Üniversitesi, Sağlık Bilimleri Fakültesi, auslu@sinop.edu.tr - ORCID ID: 0000-0001-5103-9405

²ISO 45001 Baş Denetçisi, İş Güvenliği Uzmanı, gulluslu@gmail.com - ORCID ID: 0000-0002-3691-2111

ÖZET

Günümüzün iş ortamı, hızlı, dramatik ve beklenmedik değişikliklerle karakterize edilmektedir. Bu nedenle, çalışanların sadece geleneksel anlamda işlerini icra etmeleri yeterli değildir, aynı zamanda buldukları çevrenin iş sağlığı ve güvenliği açısından ihtiyaçlara cevap vermesi gerekmektedir. İş sağlığı ve güvenliği, tüm işverenlerin çalışanlarını, çalışma arkadaşlarını, taşeronlarını, ziyaretçilerini, müşterilerini, ailelerini ve işyeri ortamından etkilenebilecek herkesi korumalarına yardımcı olan multidisipliner bir alandır. İşyerlerindeki sağlık ve güvenlik faaliyetleri, çalışma koşullarının, ekonomik ve yaşam standartlarının iyileştirilmesi amacıyla gereklidir. Her sektörde işveren tarafından sağlanan çeşitli sağlık ve güvenlik önlemlerinin, fiziksel/zihinsel verimlilik, sağlık ve iş tatmini üzerinde anında etkisi olacağı bilinmektedir. İşyerlerinde sağlık ve güvenlik yönetimi, işyerine has tehlikeleri belirleyerek kazaları ve maruziyeti azaltmak amacıyla davranış ve prosedürlerle ilgilendirir. Ayrıca kazaya müdahale, acil durum hazırlığı ve koruyucu giysi ve ekipman kullanımı konularında personel eğitimini de içerir. Çok sayıda sektör arasında faaliyet gösteren deri sektörü de birtakım işyeri risklerini taşımaktadır. Bu riskler insanları (çalışanlar, ortaklar, müşteriler, toplum), işyerini (tesis, ekipman, üretim) ve çevreyi etkiler.

Bilindiği üzere çok eski zamanlardan beri insanlar temel ihtiyaçlarını karşılamak için hayvan derisini kullanmışlardır. İlk çağlardan beri hayvanların kürk ve derileri giyim eşyası olarak değerlendirilmiş, zamanla kullanım alanları genişleyerek ayakkabı, çanta, mobilya, alet ve cüzdan gibi birçok sektörde kullanılmaya başlanmıştır. İşlenmemiş hayvan derilerinin çürümemeleri, dayanımlarının artması ve dolayısıyla da ürün elde etmeye hazır hale getirmek amacıyla tabaklama işlemi yapılmaktadır. Hayvan postlarının ve derilerinin tabaklanarak eşya haline getirilmesi dünyada yaygın olarak uygulanan bir endüstriyel faaliyettir. Özellikle deri tabaklama işlemlerinde çalışanlar sıklıkla biyolojik ve kimyasal risklerle karşılaşır.

Bu çalışmada deri tabaklama yöntemleri ve tabaklama işlemini gerçekleştiren çalışanın karşılaşabileceği tehlikeler ve alınabilecek önlemler hakkında bilgi verilmesi amaçlanmıştır.

sAnahtar Kelimeler: İş sağlığı ve güvenliği, deri tabaklama, işyeri tehlikeleri, risk analizi

ŞEHİR İÇİ OTOBÜSLERİN SONLU ELEMAN ANALİZLERİ ÜZERİNE DERLEME

**Fatmagül Dede Yiğit ¹, Efe Savran ², Yavuzhan Çoşkun ³,
İsmail Sertesene ⁴, Fatih Karpata ⁵**

¹ Bursa Uludağ Üniversitesi, Mühendislik Fakültesi, 0000-0002-2491-4777

² Bursa Uludağ Üniversitesi, Mühendislik Fakültesi, 0000-0002-9518-6498

³ Tekaydınlar Otomotiv, Homologasyon ve tasarım mühendisliği, 0000-0002-5587-1255

⁴ Tekaydınlar Otomotiv, Ar-Ge müdürlüğü, 0000-0002-1018-6983

⁵ Bursa Uludağ Üniversitesi, Mühendislik Fakültesi, 0000-0001-8474-7328

ÖZET

Bu çalışmada alçak tabanlı şehir içi otobüslerinin dayanımsal açıdan kontrol edilmesi amaçlı olarak sonlu eleman analizi kullanılan çalışmalar incelenmiştir. Yapılan geniş çaplı incelemede statik yapısal analiz, modal analiz, yorulma analizleri, dinamik analizler ve iyileştirme amaçlı yapılmış olan çalışmalar dikkate alınmıştır. İncelenen literatür örnekleri okuyucuya kolaylık sağlamak adına genel olarak statik yapısal ve modal analiz, dinamik analiz olmak üzere 2 ana başlık altında toplanmıştır. İncelenen çalışmalarda konuyu ve çalışmayı özetleyen figürler literatür anlatımlarının altında paylaşılmıştır.

Anahtar Kelimeler: Şehir içi otobüs, Sonlu elemanlar analizi, Yapısal dayanım, Titreşim, Değerlendirme

FIRAT FORMASYONU BİYOSTRATİGRAFİSİ VE PETROL SİSTEMİ AÇISINDAN ÖNEMİ

Dr. Öğr. Üyesi Derya SİNANOĞLU¹

¹ Batman Üniversitesi, Mühendislik-Mimarlık Fakültesi, derya.sinanoglu@batman.edu.tr - 0000-0002-9307-7810

Özet

Fırat Formasyonu çalışma alanında çoğunlukla yama resifi ve resif yakını fasiyes özellikleri gösteren sığ denizel karbonatlardan oluşur. Birim krem-bej renkli, orta-çok kalın tabakalı, bol çatlaklı, masif, çok sert kireçtaşı litolojilerine sahiptir ve mikroskobik olarak biyoklastik tanetaşı/istiftaşı şeklinde tanımlanırlar. Kireçtaşlarının tipik özelliği mercan kolonileri ve kırmızı-yeşil alglerin yanısıra bol makro ve mikro fosilleri de içermesidir. Fırat Formasyonu'nun üst seviyelerinden itibaren havzanın giderek derinleşmesi ve kireçtaşlarındaki kil oranının artmasıyla önce killi kireçtaşı marn araldanmasına ve daha sonra düzenli marn ve şeyl istifine geçilir. Formasyonun üst seviyelerinde kireçtaşları arasında gelişen Lice Formasyonu benzeri marnlı fasiyesler içerisine yerleşmiş küçük Fırat olistolitleri görülebilir. Bu olistolitlerin varlığı, Erken Miyosen döneminde Tetis Okyanusunun kapanma sürecindeki aktivasyonun işareti olarak yorumlanabilir. Oligosen yaşlı birimler olmaksızın, Eosen çökelleri üzerine Erken Miyosen tektonizmasının oluşturduğu, alüviyal- fluviyal Kapıkaya Formasyonu üzerine gelen Fırat Formasyonu üste doğru dereceli olarak Lice veya Kayabağlar formasyonlarına geçmektedir. Silvan-Malabadi civarındaki birimden alınan örneklerde hiyalin, porselen ve aglutinant kavkılı formlardan; *Borelis melo*, *Praebullalveolina curdica*, *Sivasina batmanensis*, *Amphistegina bowdenensis*, *Elphidium craticulatus*, *Operculina complanata*, *Sivasina batmanensis*, *Sivasina egribucakensis*, *Elphidium* sp., *Archaias* sp., *Miogypsina* sp., *Nephrolepidina* sp., *Reophax* sp., *Peneroplis* sp., *Carpenteria* sp., *Victoriella* sp., *Globigerina* sp., Rotaliid, Textularid, Globigerinid, Alveolinid, Miliolid, Ostracod, Bryozoa, Pelecypod, Gastropod, Ekinoderm, makro kavkı parçaları, mercan, kırmızı alg fosilleri saptanmış olup birim Erken Miyosen yaşındadır. Fırat Formasyonu'nun çok iyi rezervuar fasiyesleri bulunmaktadır. Lice Formasyonu'nun şeyl ve marnları ile Kayabağlar Formasyonu'nun tuzları ise iyi örtü kaya özelliğindedir. Bölgenin petrol potansiyelinin önemi ve birimin resif özelliği taşıdığı göz önüne alındığında; özellikle Lice Formasyonunun organik maddece zengin şeyl seviyeleri ve Fırat Formasyonu ile geçişte görülen marnların kaynak kaya, Fırat Formasyonun resifal seviyeleri ise rezervuar kaya özelliği taşıyabileceği için bu birimler petrol sistemi açısından oldukça önem taşımaktadır.

Anahtar kelimeler: Fırat, Miyosen, Petrol, Rezervuar kaya, Biyostratigrafi

THE BIOSTRATIGRAPHY OF THE FIRAT FORMATION AND ITS IMPORTANCE FOR THE PETROLEUM SYSTEM

Assistant Professor Derya SİNANOĞLU¹

¹ Batman University, Faculty of Engineering and Architecture,
derya.sinanoglu@batman.edu.tr - 0000-0002-9307-7810

Abstract

The Fırat Formation mostly consists of shallow marine carbonates showing patch reefs and near-reef facies features in the study area. The unit has cream-beige colored, medium-very thick-bedded, fractured, massive, very hard limestone lithologies and it is defined microscopically as bioclastic grainstone/packstone. The typical characteristic of limestones is that they contain abundant macro and microfossils as well as coral colonies and coralline algae. Due to the deepening of the basin towards the upper levels of the Fırat Formation and the increase in the clay content in the limestones, the unit clayey limestone passes into marl alternation and then into regular marl and shale succession. In the upper levels of the formation, small Fırat olistoliths can be seen deposited in marly facies similar to the Lice Formation, which developed among the limestones. The observation of these olistoliths can be interpreted as a sign of activation in the closing process of the Tethys Ocean during the Early Miocene. The Fırat Formation, which overlies the alluvial-fluvial Kapıkaya Formation, formed by the Early Miocene tectonism over the Eocene sediments without the Oligocene units, gradually passes into the Lice or Kayabağlar formations towards the top. Hyaline, porcelain and agglutinant forms such as *Borelis melo*, *Praebullalveolina curdica*, *Sivasina batmanensis*, *Amphistegina bowdenensis*, *Elphidium craticulatus*, *Operculina complanata*, *Sivasina batmanensis*, *Sivasina egribucakensis*, *Elphidium* sp., *Archaias* sp., *Miogypsina* sp., *Nephrolepidina* sp., *Reophax* sp., *Peneroplis* sp., *Carpenteria* sp., *Victoriella* sp., *Globigerina* sp., Rotaliid, Textularid, Globigerinid, Alveolinid, Miliolid, Ostracod, Bryozoa, Pelecypod, Gastropod, Echinoderm, macro shell fragments, coral, coralline algae were identified in the samples taken from the unit around Silvan-Malabadi and the unit is of Early Miocene age. The Fırat Formation has very good reservoir facies. The shale and marls of the Lice Formation and the evaporites of the Kayabağlar Formation have the characteristics of cap rock. Considering the importance of the region's oil potential and the fact that the unit has reef characteristics; these units are very important for the petroleum system as the organic matter shale levels of the Lice Formation and the marls seen in the transition with the Fırat Formation may be the source rock, and the reef levels of the Fırat Formation can be reservoir rocks.

Keywords: Fırat, Miocene, Petroleum, Reservoir rock, Biostratigraphy

DEVELOPMENT OF APS SOFTWARE SELECTION METHODOLOGY AND APPLICATION IN A JEWELERY COMPANY

Industrial Eng., AYŞENUR ALBAYRAK¹, Prof. Dr., UFUK CEBECİ²,

Industrial Eng, ÖZGENUR TUNCER³, Res. Asst., OSMAN ÖĞÜNÇLÜ⁴

¹Istanbul Technical University, Faculty of Management, albayraka18@itu.edu.tr-000-0003-2490-1324

²Istanbul Technical University, Faculty of Management, cebeciu@itu.edu.tr- 0000-0003-4367-6206

³Bogazici Hediyelik Eshya ve El Sanatları San. Ve Tic. A.S., ozgetuncer@goldenlinejew.com-0000-0003-3440-2561

⁴Istanbul Technical University, Faculty of Management,ogunclu20@itu.edu.tr– 0000-0002-0564-7757

SUMMARY

Most of the traditional production planning and control systems used by companies since the 1950s work with the infinite capacity planning method. Infinite capacity creates plans which are very difficult to implement in real life, as it ignores the capacity limits of production as well. In order to improve the synchronization of production processes by providing more visibility and control in production, APS (Advanced Planning and Scheduling) software that are able to make finite capacity planning has been designed. Due to APS systems make finite capacity planning, it takes into account the capacity constraints and production rules such as materials, machinery, auxiliary equipment available in the production processes.

In this day and age, the importance of production planning and scheduling has increased even more for gold jewelry manufacturers, considering the increase in gold prices and the increasing jewelry demands after the pandemic period.

In the present study, a methodology has been presented for the selection of APS software and the fuzzy analytic hierarchy process, Buckley method of the multi-criteria decision-making technique Fuzzy AHP, was used to compare these APS system solutions. The methodology was applied for a jewelry manufacturing company. For good measure, solutions to production planning problems encountered in this jewelry company were offered. These organizations, a four-person expert team consisting of an authorized industrial engineer in the company, an authorized consultant in a consultancy firm, an academician and a graduate student conducting research activities on the subject has been established. This expert team, which was established, conducted analysis interviews via online meetings. Solutions to the production planning



problems identified in the company were presented. The study is important in that it is the first study on Advanced Planning and Scheduling in the jewelry industry.

Keywords: APS, Fuzzy AHP, MCDM, Scheduling, Jewelry

KAHRAMANMARAŞ İLİNDE YER ALAN ÇOCUK OYUN PARKLARININ TASARIM VE PLANLAMA AÇISINDAN DEĞERLENDİRİLMESİ

Prof. Dr., Hasan SERİN¹, Nihan Ayşe ANÇEL², Arş. Gör. Dr. Yunus ŞAHİN^{3*}

¹ Kahramanmaraş Sütçü İmam Üniversitesi, Orman Fakültesi, hasanserin@ksu.edu.tr- 0000-0003-4359-0074

² Kahramanmaraş Sütçü İmam Üniversitesi, Fen Bilimleri Enstitüsü,
nihancel777@gmail.com- 0000-0003-0956-2627

^{*3} Kahramanmaraş Sütçü İmam Üniversitesi, Orman Fakültesi, ysahin@ksu.edu.tr- 0000-0002-5193-5098

ÖZET

Çocukların kişisel değerlerini oluşturması, kimliğini ortaya koyması, dünyayı tanınması ve kendini yaşama fırsatı bulması oyun oynayarak gerçekleşmektedir. Genelde oyunların amacında bir kişilik yaratma süreci yer almaktadır. Çocukların hayal güçlerini, ilgilerini, kas becerilerinin gelişimini destekleyen alanlar çocuk oyun alanları olarak bilinmektedir. Bu oyun alanları çocukların sosyal gelişimlerini sağlamak için teşvik edici olması gerekmekte ve çocukların yaratıcı özelliklerini ortaya koymak için gerekli materyal ve araçları içermelidir. Burada yer alan materyaller ise çocuk gelişimlerine uygun, ekonomik, güvenli, pratik olması gerekmektedir. Ayrıca uygun oyun elemanlarının seçimi çocuğu kazalardan koruyan bir tasarım ayrıntısı olarak belirtilmektedir.

Bu çalışmada çocukların oyun parklarında yaralanma kaygısı duymaması ve kendini güvende hissetmesi için çocuk parklarının önemi ortaya koyulmuştur. Çocuk parklarında tasarım ve planlamadan kaynaklanan hataların neler olduğunu tespit etmek için ebeveynlere anket uygulaması yapılmıştır. Anketten elde edilen veriler SPSS ortamında analiz edilmiştir. Ankete katılan ebeveynlerin %90'ı çocuk oyun parklarının ulaşılabilir bir konumda olmasının çok önemli olduğunu vurgulamıştır. Trafik güvenliğinin ise ankete katılanların %87'sinin önemli olduğunu belirtmiştir. Doğal öğelere sahip olma durumu incelendiğinde katılanların %86'sı önemli olduğunu belirtirken, %5'i önemli olmadığını ve %9'u da bu konuda kararsız kaldığını ifade etmiştir. Bunun aksine bitkilerin çocuk oyun parklarındaki durumu incelendiğinde katılımcıların %17'si yeterli bulurken, %39'u yetersiz olduğunu belirtmişlerdir.

Anahtar Kelimeler : Çocuk Oyun Parkları, SPSS, Anket, Kahramanmaraş

MOBİLYA İŞLETMESİNDE BULUNAN MAKİNALARDA TOZ ÖLÇÜMÜNÜN DEĞERLENDİRİLMESİ

Prof. Dr., Hasan SERİN¹, Ahmet GÜL², Arş. Gör. Dr. Yunus ŞAHİN^{3*}

¹ Kahramanmaraş Sütçü İmam Üniversitesi, Orman Fakültesi, hasanserin@ksu.edu.tr- 0000-0003-4359-0074

² Kahramanmaraş Sütçü İmam Üniversitesi, Fen Bilimleri Enstitüsü, gsahmetgul@gmail.com- 0000-0003-2268-0476

^{*3} Kahramanmaraş Sütçü İmam Üniversitesi, Orman Fakültesi, ysahin@ksu.edu.tr- 0000-0002-5193-5098

ÖZET

İş sağlığı ve güvenliği bakımından önemli konulardan birisi olan toz belirli bir süre boyunca havada asılı kalabilen katı tanecikler olarak tanımlanmaktadır. Orman ürünleri sektöründe faaliyet gösteren mobilya işletmelerinde toza maruz kalma durumu yüksek olduğu bilinmektedir. Mobilya üretim sürecinde bir takım makineler yer almaktadır. Bu makineler arasında; şerit testere, daire testere, planya makinesi, kalınlık makinesi, freze ve zımparalama makineleri yer almaktadır. Karmaşık bir yapıya sahip olan ağaç tozları yapısında selüloz, lignin gibi düşük ağırlık moleküler bulundurmaktadır. Bununla birlikte ağaç tozu insan sağlığına önemli ölçüde zarar verebilmektedir. Maruz kalma süresi ve konsantrasyon gibi faktörler tozun etkisinde önemli faktörler arasında sayılmaktadır.

Bu çalışmada Kahramanmaraş ilinde bulunan bir mobilya işletmesinde çalışanların toza maruz kalma durumları incelenmiştir. Aynı zamanda bu konu ile ilgili kişi ve kuruluşların tozun ne ölçüde zarar verdiği konusunda aydınlatılması amaçlanmaktadır. Bu süreçte mobilya işletmesinde yer alan makinelerin başındaki çalışanlardan belirli noktalarda ölçümler alınmıştır. Toz numuneleri gravimetrik analiz ve örneklenmesi metodu kullanılarak alındıktan sonra gravimetrik analizi yapılmıştır. Toz ölçümlerinden elde edilen verilere göre en yüksek değer freze makinesinde 14,21 mg/m³ olarak belirlenirken, planya makinesinde 10,23 mg/m³, şerit testere makinesinde 6,35 mg/m³ ve daire testere makinesinde ise 6,87 mg/m³ olarak tespit edilmiştir. Elde edilen sonuçların ağaç tozunun insan sağlığı üzerindeki olumsuz etkilerini ortaya koymuştur.

Anahtar Kelimeler : Ağaç Tozu, Gravimetrik Analiz, Mobilya, Kahramanmaraş

INVESTIGATION OF DESIGN PARAMETERS OF BABY CLOTHES

Esra TAŞTAN ÖZKAN¹

¹ Bitlis Eren University, Faculty of Fine Arts, 0000-0001-8950-6048

ABSTRACT

The design process starts with the emergence of a new material or product need or starts from this request. The design process refers to the whole or part of a product or the whole of the various elements or features of the ornament on it that can be perceived by human senses such as line, shape, texture, material, or flexibility. Textile designers must have the capability in a number of areas, from weaving to print to knitting, in order to produce products for medical or automotive, fashion, or other areas. They must take into account what the market necessities are and how users' lifestyles are improving. Baby clothes is a concept that refers to the clothing of babies from 0 months to 24 months. Baby clothing is a factor that affects the comfort of the baby as much as nutrition. As well as design parameters like texture, light, color and shape, thermal comfort, tactile comfort and wear comfort parameters should be taken into account during the design process of baby clothes. Baby clothes should prevent babies from sweating excessively and should have breathability. In other words, baby clothes should have structure and fiber properties that can throw excess heat and sweat from the surface of the clothes to the outside. While designing baby clothes, it will not disturb the baby tactilely; fibers that do not cause discomfort such as stinging and itching should be preferred. In addition, baby clothes should have certain flexibility and cut characteristics. Thus, body movement comfort, which is one of the most important factors for the development of the baby, should not be hindered. This study aims to mention the factors that must be taken into account when designing baby clothes. Besides, information was given about the breathability feature, thermal comfort, and tactile comfort.

Keywords: baby clothes, design parameters, thermal comfort, tactile comfort, body movement comfort.



POTENTIAL AND UTILIZATION OF RENEWABLE ENERGY SOURCES IN THE MARMARA REGION

Lecturer, CİHAN GÖKÇÖL

Kirklareli University, Luleburgaz Vocational School, cihan.gokcol@klu.edu.tr - ORCID ID:

0000-0003-0810-6056

ABSTRACT

Today's popular topic is renewable energy sources, which are defined as clean, economical, an unlimited energy resource, and completely domestic. The interest in renewable energy sources has increased considerably in Turkey as in the world, and today the power plants using renewable energy have increased and the amount of electricity obtained in this way has increased tremendously. Turkey is gifted with many renewables that are abundant and can offer great opportunities to generate electricity. In this study, regional renewable energy sources in Turkey will be discussed. In this context, the Marmara Region, which hosts many renewable energy sources such as wind, solar, biomass and geothermal based energy forms includes the city I live in, will be examined. In this region, renewable energy sources will be discussed one by one and a detailed picture of the current situation from a broad perspective will be taken. In this picture, the current potentials, how much of these potentials are used to generate electricity will be revealed and the developments that can be experienced in this field in the near future will be underlined.

Keywords: Renewable Energy, Turkey, Marmara Region, 2023



CURRENT SITUATION OF SOLAR ENERGY IN TURKEY: 2023 UPDATE

Lecturer, CİHAN GÖKÇÖL

Kirklareli University, Luleburgaz Vocational School, cihan.gokcol@klu.edu.tr - ORCID ID:

0000-0003-0810-6056

ABSTRACT

Turkey is a quite lucky country in terms of renewable energy resources. It also has plenty of many types of renewable energy sources. In addition to all these, Turkey is also a country whose electricity demand is increasing every year and then has to build more power plants and produce more electricity in order to meet this increasing demand. In this context, the understanding that renewable energy sources are used to generate electricity has started to show its weight in Turkey as well as in the world and has begun to replace the ongoing traditional forms of energy production. It is also a fact that the use of renewable energy sources in power plants to generate electricity in Turkey was almost non-existent in the early 2000s - it was at the zero level - but this outlook has changed radically in the current period: the share of renewable energy sources in electricity generation is 18% and approximately 22% of the total installed power has been transformed into renewable energy-based power plants. While these are also happening in renewable energy, solar energy has made revolutionary progress especially in the last five years. In this process, the use of solar energy has reached from almost zero to about 9000MW and has started to go almost head-to-head with wind power generation capacity. In this study, first of all, the potential of Turkey's solar energy will be determined. Then, the development process of the use of solar energy from past to present and main reasons for this will be discussed in detail. Finally, we will look for an answer to the question of whether the current point in solar energy coincides with Turkey's goals or not.

Keywords : Renewable energy, Turkey, Solar Energy, 2023, Energy targets

DIŐ YÜZEYİ TRİBOELEKTRİK NANO MALZEME İLE KAPLANMIŐ ROKETTE ENERJİ HASADI

Alican ÖKDEM¹, Prof. Dr. Adnan AKKURT²

¹ Gazi Üniversitesi, Endüstriyel Tasarım Mühendisliđi - 0000-0002-6796-0343

² Gazi Üniversitesi, Endüstriyel Tasarım Mühendisliđi - 0000-0002-0622-1352

ÖZET

Atmosferik ortamda hareket eden cisimlerin hava ile temas eden yüzeylerinde sürtünme sebebiyle oluşan ısı enerjisinin bir miktar kayıp ile hava aracının dış yüzeyine kaplanmış triboelektrik nanogeneratör marifeti ile geri kazanımının mümkün olabileceđi ön görülmektedir. Hasat edilmiş olan enerji uygun sistemlerle dönüőtürülerek hava aracı daha verimli hale getirebilir tezinden yola çıkılarak bu yönde çalışmalar gerçekleştirilmektedir. Bu amaçla faydalı bir yükün hedeflenen noktaya en kısa zamanda ulaőtırılmasında kullanılmasının yanı sıra dünyanın yer çekimi etkisinden kurtulup uzaya ulaşabilmesinin günümüzdeki en etkili aracı olan roketler üzerinde nanogeneratör uygulanması çalışılmıştır. Bu konudaki sınırlı çalışmalardan elde edilen bilgi birikimi ve kavramsal tasarım yöntemi bir arada kullanılarak, öncelikle belirlenmiş olan farklı tasarım opsiyonları arasından nihai tasarım için kullanılacak en iyi çözüm seçeneđi belirlenmiş ve ön tasarım gerçekleştirilmiştir. Ön tasarım üzerinde roketin hava ile temas eden yüzeyleri triboelektrik nano malzeme ile kaplanarak uçuő boyunca sürtünme sebebiyle kaybolması muhtemel enerjinin bir miktarının geri kazanılması hedefiyle çalışmalar sürdürülmektedir.

Anahtar Kelimeler : Model roket tasarımı, triboelektrik nanogeneratörler, enerji hasadı



UTILIZATION OF VARIOUS NANOFLUID SOLUTIONS IN A PLATE HEAT EXCHANGER

Dr. Öğretim Üyesi, EMİNE YAĞIZ GÜRBÜZ¹

¹ Muğla Sıtkı Koçman University, Department of Energy Systems Engineering,
eminegurbuz@mu.edu.tr, ORCID ID: 0000-0002-5200-8536

ABSTRACT

Various methods have been utilized in order to enhance the thermal performance of the heat exchangers. Using nanoparticles into the base fluid is a widely preferred one of these techniques. In this work, a plate heat exchanger (PHE) in solar energy systems is used to investigate heat transfer of different nanofluids. By adding two different nanoparticles (Fe_3O_4 and CuO) into the base fluid, effects of nanofluid types and particle concentrations (0.5 wt.%, 1.0 wt. %) on thermal performance of the PHE are examined. Results indicate that both heat transfer increasement and pressure drop for nanofluids show meaningful rises compared to the base fluid. When 1.0 wt.% $\text{Fe}_3\text{O}_4/\text{H}_2\text{O}$ nanofluid is used as the working fluid, compared to DI-water, the heat transfer coefficient is increased by 21.9%. However, an increase of 10.1% in pressure drop is obtained for the 1.0 wt.% $\text{Fe}_3\text{O}_4/\text{H}_2\text{O}$ nanofluid.

Keywords: Plate Heat Exchanger, Nanofluid, Heat Transfer Enhancement, Pressure Drop

Fabrication of Acrylic acid/TEOS Ormosil Surface by One-step, One-pot Reaction

MSc, ELÇİN EROĞLU¹, Phd, SEMANUR BELEN², Assoc. dr, UĞUR CENGİZ³

¹Canakkale Onsekiz Mart University, Energy resources and management, elcin.eroglu@hotmail.com - 0000-0002-3645-4624

²Canakkale Onsekiz Mart University, Energy resources and management, semanurbelenn@gmail.com- 0000-0002-4870-7377

³Canakkale Onsekiz Mart University, Chemical Engineering Department, ucengiz@comu.edu.tr- 0000-0002-0400-3351

ÖZET

The poly (acrylic acid) / Tetra ethyl ortho silicate (PAA/TEOS) hybrid thin films were obtained through simultaneous polymerization of the organic monomer and sol-gel process of the inorganic precursor. The organic/inorganic (Ormosil) composites were produced at a one-pot synthesis of the sol-gel process with free radical polymerization simultaneously surfactant-free medium. Ammonium persulfate (APS) was used as an initiator for radical polymerization, while NaOH is the catalyst for the sol-gel reaction. The one-step one-pot reaction lasted for 2 hours at 75 °C. The thin films of the TEOS/PAA Ormosil surface were obtained by a dip coating method. Dip coating of the glass slides was carried out with a mechanical dipper which moves vertically at a constant speed of 400 mm/min at room temperature. To achieve the best conditions for a simultaneous synthesis TEOS concentration and AA/TEOS ratio were determined according to the wettability performance of thin films. The surface characterization of thin films was determined by air, underwater contact angle, and light transmittances. In addition, the surface morphology of the ormosil surface was characterized by AFM and SEM. The superhydrophilic surface was determined for water contact angle in the air. However, underwater contact angles were determined by using hexadecane and dichloromethane drops. The contact angle results indicated that the superhydrophilic and underwater superoleophobic ormosil PAA/TEOS surfaces were obtained. The contact angle values of water hexadecane and dichloromethane were found as 8°,170°, and 156°, respectively.

Keywords: Underwater, Superoleophobic, Hexadecane, Acrylic acid

DETERMINATION OF SOIL PROPERTIES OF KROM VALLEY SARIOĞLU CHURCH BY GEOPHYSICAL METHODS

Assist Prof, Mahmut SARI ¹, Erdem GÖKTÜRK ²

¹ Gümüşhane University, Graduate Education Institute, msari@gumushane.edu.tr - 0000-0002-1006-6332

² Gümüşhane University, Graduate Education Institute, erdemgokturk61@gmail.com - 0000-0003-1365-0291

ABSTRACT

Ground surveys are carried out to determine the locations of the underground layers, their condition, what kind of geological structures they are formed, at what depth the layers are and to determine the engineering parameters. In order to ensure the transfer of such structures to future generations, it is crucial to identify the ground characteristics of historical buildings with historical and cultural worth. In this study, the ground features of the Sarioğlu church located in the Krom valley in the Yağlıdere district of Gümüşhane province were determined. Lateral and vertical variation of P and S wave velocities, underground geometry and bedding conditions were revealed by seismic refractive tomography (SRT) and Multi-Channel Surface Wave (MASW) methods. The microtremor approach was used to identify the ground's dominant vibration period and amplification parameters. The relative ground amplification value of the ground where the Sarioğlu church is located was determined as A_0 , 1.23 and the ground dominant vibration period T_0 , 0.15. It has been determined that shear wave velocity V_s varies between 707 m/s between 0-8m and 840 m/s between 8-30m. In addition, the average V_{s30} velocity was revealed as 802 m/s. With these studies, it is important in terms of being the most survey study before the restoration of historical buildings.

Keywords : Gümüşhane, Sarioğlu Church, Geophysical methods

JEOLOJİK ORTAM BELİRTECİ OLARAK NADİR TOPRAK ELEMENTLER

Doç. Dr. Berna YAVUZ PEHLİVANLI

Yozgat Bozok Üniversitesi Mühendislik Mimarlık Fakültesi Jeoloji Mühendisliği Bölümü Öğretim Üyesi, berna.yavuz@yobu.edu.tr

ORCID ID 0000-0003-0127-8525

ÖZET

Nadir toprak elementleri (NTE), tam olara az bulunurluktan ziyade alışılmamış kelimesinden gelmekte ve tarihi bir yanlış isimlendirme söz konusu olmaktadır. Daha bol olan NTE'lerinin yer kabuğundaki konsantrasyonları krom, nikel, bakır, çinko, molibden, kalay, tungsten veya kurşun gibi sıradan endüstriyel metallere benzerdir. Yaklaşık olarak 200 kadar NT minerali, mineral sınıflamasında tuzlar, karbonatlar, fosfatlar, silikatlar vb, gibi geniş bir çeşitlilik içinde dağılmaktadır. Büyük iyon yarı çapları ve (+3) üç değerli oksidasyon durumu nedeniyle, mineraller içindeki NT iyonları, O, F, OH gibi iyonlar tarafından 6-10 (cn) koordinasyon sayılarına sahiptir. Nadir toprak elementleri yeryuvarında belli bir yoğunlaşma göstererek NTE yatağı olarak değerlendirilmesinin yanı sıra, NTE içerikleri ile bazı oksit ve iz elementler kullanılarak bazaltik kayaların ayırım diyagramları çizilmek suretiyle ortamsal yorumları yapılabilir. NTE değerleri kondrite göre normalleştirilerek (Cn) elde edilen değerlerin kullanıldığı diyagramlar değerlendirilerek maden yataklarının jeolojik oluşum ortamları yorumlanabilir. Kondrite normalize (La/Yb)_n'a karşı (Eu/Eu*), Sr'a karşı (Eu/Eu*), Sc'ye karşı toplam NTE, Tb/Ca'a karşı Tb/La, Zr/Y oranına karşı Zr, Zr/Y'e karşı Ti/Y, Cr'a karşı Ce/Sr, Cr'a karşı Y, Tb/Yb)_n'e karşı (La/Yb)_n, Ti/Y'a karşı Nb/Y, TiO₂'e karşı Y/Nb, Tb/Ca'a karşı Tb/La, Log Yb'a karşı Log Y, Sc/Eu'a karşı Sr, Y/Ho ve Y/Ho'a karşı La/Ho gibi ayırım diyagramları çizilerek cevherlerin oluşumlarının pegmatitik, hidrotermal veya sedimanter oluşumlardan hangisine ait olduğu tespit edilebilir.

Anahtar Kelimeler: Nadir toprak elementler(NTE), kondrite normalize (Cn), jeolojik oluşum ortamı.

NADİR TOPRAK ELEMENTLERİNİN (NTE) MADEN YATAKLARINDA KÖKEN BELİRTECİ OLARAK KULLANILMASI

Doç. Dr. Berna YAVUZ PEHLİVANLI

Yozgat Bozok Üniversitesi Mühendislik Mimarlık Fakültesi Jeoloji Mühendisliği Bölümü Öğretim Üyesi, berna.yavuz@yobu.edu.tr,

ORCID ID 0000-0003-0127-8525

ÖZET

Nadir Toprak Element (NTE) jeokimyası, jeokimya süreçlerinin belirlenmesinde önemli bir yöntemdir. NTE analizleri NAA ve MS yöntemleriyle yapılmakta ve genel olarak sonuçlar, Kondrit (CN), C1 Kondrite, NASC (Kuzey Amerika Şeyl Bileşeni), Ortalama Şeyle(ŞN), PAAS (Post Arkean Avustralya Şeylleri) gibi referans değerlere göre normalize edilmektedir.

NTE'lerin normalize değerleri her tarafındaki artan duraylılığı nedeniyle karakteristik zig-zag modelleri (patternleri) seçilerek çizilir. NTE patternlerinin normalize değerlerindeki bolluk pikleri, örneklerin jeokimyasal tarihçesini yansıtır. Büyük iyon litofil elementler (LİLE) gibi NTE patternleri de cevher oluşum kaynaklarının aranmasında yaygın olarak kullanılmaktadır. NTE jeokimyası, jeokimya süreçlerinin belirlenmesinde önemli bir yöntemdir. Bu derinlik, alkalinite, oksijen, opal ve kalsiyum karbonat içerikleriyle yakın değişkenlik gösterir. Uçucular, kayaç ve cevher oluşum süreçleri içinde oldukça önemli veriler sunar. Bu nedenle NT ve NTE'ler açısından da hassas bir köken belirteçidir. Magmatik süreçler içinde bunların davranışları E-M-A (eriyik-mineral-akışkan) tarafından yönlendirilmektedir.

Bazalt ve lamproit eriyiği ile birlikte çözeltiler (H_2O , $H_2O + HCl$) arasında NTE ve Y'un dağılımı, 1100–1300 °C sıcaklık aralığında ve 1–14 kbar basınç aralığında oluşmaktadır. Eu, asit-bazik özelliklerde farklı iç kökenli (endojenik) süreçlerde Eu^{+2} ve Eu^{+3} formunda rol oynar. E-M-A sistemleri içinde Eu'un dağılımı, akışkanın denge (redoks) şartları ve asidiklik-baziklik tarafından etkilenir. Yapılan NTE ölçümlerinde ortamın fiziko kimyasal şartları ; pH, özel geçirgenlik ve iletkenlik, sıcaklık, oksijen çözünürlüğü, oksidasyon redüksiyon potansiyeli, (Eh) alkalinite, demir çökeli ve H_2S konsantrasyonları önemlidir.

Anahtar Kelimeler: Nadir Toprak Element (NTE) jeokimyası, fiziko kimyasal şartlar, E-M-A (eriyik-mineral-akışkan), iç kökenli (endojenik),

Investigation of Thiol Disulfide Balance and Ischemia-Modified Albumin Levels in Cats with Hypertrophic Cardiomyopathy and Arterial Thromboembolism

Vet. Hekim Cansu TOKSÖZ¹

Prof. Dr. Serkal GAZYAĞCI¹

1 Kırıkkale University, Faculty of Veterinary Department of Internal Medicine, Kırıkkale, Turkey

Cansu TOKSÖZ, Kırıkkale, Department of Veterinary Medicine, Kırıkkale

toksozcansu@gmail.com

orcid ID:

Cansu TOKSÖZ 0000-0002-9255-5016

Prof. Dr. Serkal GAZYAĞCI, Kırıkkale, Department of Veterinary Medicine, Kırıkkale

gazyagciserkal@gmail.com

orcid ID:

Serkal GAZYAĞCI 0000-0002-0043-6942

ABSTRACT

The aim of this study is to evaluate changes in thiol disulfide homeostasis (TDH) and ischemia modified albumin (IMA) levels in cats with hypertrophic cardiomyopathy, arterial thromboembolism and healthy cats to evaluate oxidative stress. Oxidative stress studies on hypertrophic cardiomyopathy, one of the most common heart diseases in cats, and arterial thromboembolism, one of its deadliest complications, are very scarce. It is known that oxidative stress is of great importance in the pathogenesis of cardiomyopathies and in the course of the disease. Today, there are many studies on the active use of oxidative stress parameters in human medicine. In recent years, the importance of changes in thiol disulfide level and ischemia modified albumin levels for diagnosis and prognosis has been understood. There are few studies evaluating thiol disulfide balance and ischemia modified albumin level in animals in cardiological diseases, but there are no studies evaluating hypertrophic cardiomyopathy in cats.

Material method: In this study, cats (n=11) with left ventricular interventricular wall thickness (IVSd) and left ventricular free wall thickness (LVWd) greater than 6 mm were considered to have hypertrophic cardiomyopathy and were included in the study. Cats with arterial thromboembolism (n=11) were identified and included in the study, based on anamnesis, physical examination, and suspicious echocardiographic examination results. Cats (n=10) who were found to be healthy as a result of their general examinations and echocardiographic examinations were included in the control group. After the remaining serum samples from the blood samples taken from the animals for serum biochemical blood tests were stored at -80oC, all parameters were studied in the same session and in the same serum sample. With the method developed by Erel and Neselioğlu, serum native thiol (Nt), total thiol (Tt), disulfide (Dis), % disulfide/total thiol (%Dis/Tt) and % disulfide/native thiol (%Dis/Nt) ratio measured. IMA levels were evaluated with the new method developed by Bar Or et al. When we examined the parameters related to thiol disulfide balance, according to Tukey's multiple comparison results, between HCM and SAG in terms of native thiol variable (p=0.0180), between ATE and SAG

($p < 0.0001$), and in terms of total thiol variable in native thiol. Parallel to the table, while there was a statistically significant difference between HCM and SAG ($P = 0.0213$), ATE and SAG ($P = 0.0002$) (table4), there was no difference between HCM and ATE groups in terms of both variables. seen. It was determined that there was no difference between the groups in other parameters of TDH. According to the results obtained in this study, it was seen that the highest Nt level was in the healthy group, lower in HCMg and lowest in ATEg. As expected at Tt levels; There were changes that correlated with Nt levels. Dis levels were the lowest in SAGg and the highest in ATEg. It was determined that %Dis/Nt and %Dis/Tt ratios were similar to the results in Dis levels. As a result of the multiple comparison tests for Nt and Tt, when compared with SAGg, it is seen that these parameters are lower in HCMg and ATEg and this difference is statistically significant. Dis, %Dis/Nt and %Dis/Tt results were different from the thiol results, the highest Dis level was found in ATEg. However, this change was not found to be statistically significant. It was observed that IMA levels were lowest in SAGg, higher in HCMg and highest in ATEg, but this difference was not statistically significant ($p > 0.5$).

Keywords: Oxidative stress, Cat, Thiol, Albumin, Cardiomyopathy.

AĞRI İLİ KÜÇÜKBAŞ HAYVANCILIĞININ MEVCUT DURUMU

Dr.Öğr.Üyesi Hüseyin DENK

Ağrı İbrahim Çeçen University, Celal Oruç Animal Production School, Department of
Animal Production and Technologies, Animal Health Department, Ağrı-Türkiye

ORCID: 0000-0003-2591-0361

ÖZET

Bu çalışma, Ağrı ilinin Küçükbaş hayvancılığının mevcut durumunu incelemek olup , Ağrı ili açısından önemini belirlemektir. Doğu Anadolu Bölgesi Türkiye'nin 7 (yedi) coğrafi bölgesinden biridir. Bölgenin yüzölçümü 164.000 kilometrekaredir. Ülke topraklarının %21'ni oluşturmaktadır. Bölge 14 (on dört) ilden oluşmaktadır ve bölgenin geçim kaynağı tarım ve hayvancılıktır . Türkiye'de, hayvancılık geniş ölçüde tabii çayır-meraya dayanmaktadır. Çayır-mera ve yem bitkileri, hayvansal üretimin artırılmasında tarımın temelini teşkil etmektedir. Meralarımız büyük oranda, küçükbaş hayvan yetiştiriciliği bakımından daha uygundur. Koyunculuk faaliyetleri, çayır ve otlaklar bakımından geniş, kurak iklim şartlarına haiz bölgelerde daha büyük oranda yapılmaktadır. Diğer bir ifadeyle düşük kaliteli geniş meraya sahip yerlerde yapılabilecek en kârlı hayvancılık kolu koyunculuktur. Çünkü koyunlar böyle toprakları daha kârlı hala getirebilecek yapı ve yetenektedirler . Türkiye'de koyun yetiştiriciliği çoğunlukla ekstansif şartlarda yapılmakla beraber, günümüzde yetiştirme yönüne göre yarı-entansif koşullarda da yetiştiricilik yapılmaktadır. Tarım sektörünün bir alt dalı olan hayvancılık sektörü hem insanların yeterli ve dengeli beslenmesinde hem de sağladığı katma değerler ile önemli ekonomik ve sosyal fonksiyonlara sahiptir . Hayvancılık sektörünün üretim kabiliyetinin nüfus artış hızıyla birlikte hareket etmesi, Dünya'daki gıda gereksinimlerinin karşılanabilmesi adına önem arz etmektedir. Bu artışın sağlanabilmesi için kırsal nüfus oranı büyük önem taşımakta ve bu nüfusun zaman içerisinde azalması, hayvancılık faaliyetleri açısından risk oluşturmaktadır. Türkiye'nin et üretiminin %18,09'u, süt üretiminin ise %5,85'i, koyunlardan elde edilmektedir. Buna ek olarak, 4 milyon 319 bin adet olan koyun ve kuzu derisi ile 40.270 ton yapağı koyunculuktan elde edilmektedir . Türkiye'de Doğu Anadolu Bölgesi sahip olduğu doğal ve ekonomik şartları nedeniyle hayvancılık yapmaya elverişli bir yapıya sahiptir. Ekonomik yapısı itibariyle tarım ve hayvancılığın diğer üretim faaliyetlerinden daha önemli olduğu bu bölgede gayri safi üretim kapasitesinin %54'ü tarım ve hayvancılıktan elde edilmektedir . Bu bölge yaklaşık 1400 m rakımlı, yıllık ortalama 9,2 °C sıcaklığa sahip ve ortalama yıllık 594,1 mm yağış almaktadır. Bu nedenle, bölgede ekime elverişli alanlar sınırlı olmakla birlikte, çayır ve mera alanları ise önemli bir yer almaktadır. Türkiye koyun varlığının %22.5'i Doğu Anadolu Bölgesinde olup, bölgenin koyun varlığının %64.8'ini morkaraman ırkı oluşturmaktadır. 2021 yılında Dünyada 1milyar üzeri koyun vardır. Avrupa Ülkeleri'nde 71.5 milyon , Türkiye'de ise 57 milyon beşyüz bin baştır. Koyun sayımız bu dönemde %7.2 artarak 45 milyon 178 bin , keçi sayısı ise % 3 artarak 12 milyon 342 baş olmuştur. Buna göre Dünyadaki toplam küçükbaş hayvan sayısının % 2'si kadarı ülkemizde bulunmaktadır. Tarım ve Orman Bakanlığının Türkvat'te kayıtlı ülkesel küçükbaş işletme sayısı 435.506 adettir. Ağrı ilinde ise küçükbaş işletme sayısı 10.633 adettir. 2021 yılı Ağrı ili küçükbaş sayısı 1.427. 144 baştır. 2020 yılına göre 40.746 baş artış olmuştur. Bu küçükbaş varlığı ile ülkemizde 9. , Bölgede ise 2. sıradadır.Ülkemizdeki küçükbaş varlığının %2.48 kadarı Ağrı ilinde bulunmaktadır. Ağrı ili , Doğu Anadolu Bölgesinin Yukarı Murat Havzasında yer alır.

Kuzeyinde Kars, güneyinde Bitlis ve Van, Batısında Erzurum, Güneybatısında Muş ve Doğusunda İran'la komşudur. 39-40 kuzey enlemleri , 42-45 doğu boylamları üzerinde yer almaktadır. İlin yüzölçümü 11.099 km olup, rakımı ise 1.640 m.dir. Ağrı ilinin 8 ilçesi ve 563 köyü vardır. Nüfusu ise 524.44 dür. Ağrının tarım alanı dekar olarak 3.535.442 , Çayır- mera alanı 5427.310., yaylak 1.695.500, tarıma elverişsiz alan 440.748 dir. Çayır mera alanı bakımından Türkiye’de 4., Bölgesinde ise 2.sırada yer almaktadır. Böylece, küçükbaş hayvancılığı yetiştiriciliği için en elverişli illerden biri olmaktadır. Sonuç olarak, Ağrı hayvancılık potansiyeli bakımından ülke tarımında önemli bir konuma sahiptir.

Anahtar Kelimeler: Ağrı, Küçükbaş, Yetiştirme, Doğu Anadolu

THE CURRENT SİTUATION OF SHEEP AND GOAT BREEDİNG İN AĞRI

ABSTRACT

This study is to examine the current situation of Ovine breeding in Ağrı province and to determine its importance for Ağrı province. Eastern Anatolia Region is one of the 7 (seven) geographical regions of Turkey. The area of the region is 164,000 square kilometers. It constitutes 21% of the country's land. The region consists of 14 (fourteen) provinces and the livelihood of the region is agriculture and animal husbandry. In Turkey, livestock is largely based on natural meadows and pastures. Meadow-pasture and forage crops constitute the basis of agriculture in increasing animal production. Our pastures are mostly suitable for small cattle breeding. Sheep breeding activities are carried out to a greater extent in areas that are large in terms of meadows and pastures and have arid climatic conditions. In other words, the most profitable livestock branch that can be done in areas with low quality large pasture is sheep breeding. Because sheep have the structure and ability to make such lands more profitable. Although sheep breeding is mostly carried out in extensive conditions in Turkey, nowadays it is also reared in semi-intensive conditions according to the breeding direction. The livestock sector, which is a sub-branch of the agricultural sector, has important economic and social functions both in the adequate and balanced nutrition of people and with the added values it provides. It is important for the production capability of the livestock sector to act together with the population growth rate in order to meet the food needs in the world. In order to achieve this

increase, the rural population ratio is of great importance and the decrease in this population over time poses a risk in terms of livestock activities. 18.09% of Turkey's meat production and 5.85% of milk production are obtained from sheep. In addition, 4 million 319 thousand sheep and lamb skins and 40,270 tons of fleece are obtained from sheep production. Due to its natural and economic conditions, the Eastern Anatolia Region in Turkey has a structure suitable for animal husbandry. In this region, where agriculture and animal husbandry are more important than other production activities due to its economic structure, 54% of the gross production capacity is obtained from agriculture and animal husbandry. This region has an altitude of approximately 1400 m, has an annual average temperature of 9.2 °C and receives an average annual precipitation of 594.1 mm. Therefore, although the areas suitable for cultivation are limited in the region, meadow and pasture areas have an important place. 22.5% of Turkey's sheep presence is in the Eastern Anatolia Region, and 64.8% of the region's sheep presence is made up of the Morkaraman breed. In 2021, there are over 1 billion sheep in the world. It is 71.5 million heads in European countries and 57 million five hundred thousand heads in Turkey. In this period, the number of sheep increased by 7.2% to 45 million 178 thousand, while the number of goats increased by 3% to 12 million 342 heads. Accordingly, 2% of the total number of sheep and goats in the world are in our country. The number of national small cattle farms registered in Turkvet of the Ministry of Agriculture and Forestry is 435,506. The number of small cattle farms in Ağrı is 10,633. The number of sheep and goats in the province of Ağrı in 2021 is 1,427,144 heads. Compared to 2020, there was an increase of 40,746 heads. It ranks 9th in our country and 2nd in the region with this small cattle presence. 2.48% of the sheep and goat population in our country is located in Ağrı. Ağrı province is located in the Upper Murat Basin of the Eastern Anatolia Region. It is neighbors with Kars in the north, Bitlis and Van in the south, Erzurum in the west, Muş in the southwest and Iran in the east. It is located on 39-40 north latitudes and 42-45 east longitudes. The area of the province is 11,099 km and its altitude

is 1,640 m. Ağrı has 8 districts and 563 villages. Its population is 524.44. The agricultural area of Ağrı is 3,535,442 decares, the meadow-pasture area is 5427,310, the highland is 1.695,500, and the arable land is 440,748. In terms of meadow pasture area, it is in the 4th place in Turkey and in the 2nd place in the region. Thus, it becomes one of the most favorable provinces for small cattle breeding. As a result, Ağrı has an important position in the country's agriculture in terms of livestock potential.

Keywords: Ağrı, Sheep and Goat, Breeding, East Anatolia

HAMDANI KOYUNU

Dr. Öğr. Üyesi Hüseyin DENK

Ağrı İbrahim Çeçen University, Celal Oruç Animal Production School, Department of Animal Production and Technologies, Animal Health Department, Ağrı-Türkiye

ORCID:0000000325910361 · hdenk@edu.agri.edu.tr , 05368215531

ÖZET

Bu çalışma Tarım ve Orman Bakanlığı, TÜİK ve Bilimsel kaynaklar dikkate alınarak yerli koyun ırklarımızdan , Hamdani koyununun yayılım alanı, mevcut durumu ve önemini belirlemek amacıyla yapılmıştır. Koyunculuk faaliyetleri, çayır ve otlaklar bakımından geniş, kurak iklim şartlarına haiz bölgelerde daha büyük oranda yapılmaktadır. Diğer bir ifadeyle düşük kaliteli geniş meraya sahip yerlerde yapılabilecek en kârlı hayvancılık kolu koyunculuktur. Çünkü koyunlar böyle toprakları daha kârlı hala getirebilecek yapı ve yetenektedirler . Türkiye’de koyun yetiştiriciliği çoğunlukla ekstansif şartlarda yapılmakla beraber, günümüzde yetiştirme yönüne göre yarı-entansif koşullarda da yetiştiricilik yapılmaktadır. Başarılı ve karlı bir koyunculuk yapmak için temelde, bölgenin coğrafi ve çevre koşullarına göre yetiştirme tipinin doğru belirlenmesi ve bu yetiştirme şekline uygun koyun ırkının doğru seçilmesi gerekmektedir . Türkiye’de, hayvancılık geniş ölçüde tabii çayır-meraya dayanmaktadır. Çayır-mera ve yem bitkileri, hayvansal üretimin arttırılmasında tarımın temelini teşkil etmektedir. Meralarımız büyük oranda, küçükbaş hayvan yetiştiriciliği bakımından daha uygundur. 2021 yılında Dünyada 1milyar üzeri koyun vardır. Avrupa Ülkeleri’nde 71.5 milyon , Türkiye’de ise 57 milyon beşyüz bin baştır. Koyun sayımız bu dönemde %7.2 artarak 45 milyon 178 bin , keçi sayısı ise % 3 artarak 12 milyon 342 baş olmuştur. Buna göre Dünyadaki toplam küçükbaş hayvan sayısının % 2’si kadarı ülkemizde bulunmaktadır. Koyun varlığı bakımından ülkemiz dünyada 10., keçi varlığı bakımından 22., Avrupa’da ise küçükbaş hayvan sayısı bakımından birinci sırada bulunmaktadır. Ülkemizdeki koyunların %95,27’si yerli, %4,73’lük bölümü ise kültür ve melez ırklardan oluşmaktadır. Hamdani koyunu , İran ,Irak’ın bazı kuzey bölgeleri ile Türkiye’de Doğu Anadolu Bölgesi’nin güney bölümlerini kapsayan bir bölgede yetiştirilir. Bu ırkın en belirgin özelliği, kulaklarının oldukça uzun bir yapıda olmasıdır. Bölgede yetiştiriciliği yapılan farklı koyun ırklarından kulaklarının uzun olması ile ayırt edilebilmektedirler. Hamdani koyunu, yüksek süt verimine, lezzetli bir ete ve kilim yapımına uygun, kaliteli yapağı özelliğine sahiptir. Kafa rengi ve yağlı kuyruğuyla İvesi’yi andırır, lakin kulakların daha uzun olması, cüssesinin daha iri olması gibi ayırıcı özellikleri vardır. Yağlı kuyruklu, geniş uzun kulakları vardır, iri yapılıdır. Taşlı araziye, yürümeye, kötü bakım şartlarına dayanıklıdır. Genellikle Koyunlarda bulunan beden rengi beyazdır. Yüksek bacak yapısına sahip olup, koyunlarda boyun bölgesi tamamıyla yapağı ile örtülüdür. Koçlar ve koyunlar boynuzsuzdur. Kuzu verimi 1.04’tür.Kuzu doğum ağırlığı 4.6 kg ,günlük canlı ağırlık artışı 206 g , 90. gün (sütten kesim) canlı ağırlığı 21.59 kg dır. Laktasyon süresi 230 gün ,Laktasyon süt verimi 142 kg

,günlük süt verimi 615 g ve süt yağ oranı ise % 7.45'tir. Sonuç olarak ; Hamdani koyunu bölgede tercih edilen ve gen kaynağımız olması bakımından ülke hayvancılığında önemli bir yere sahiptir.



Şekil 1. Hamdani Koyunu (Anonim 5)

Anahtar Kelimeler :Türkiye, Doğu Anadolu, Hamdani , Koyun

HAMDANI SHEEP

ABSTRACT

This study was carried out in order to determine the distribution area, current situation and importance of Hamdani sheep, which is one of our domestic sheep breeds, taking into account the Ministry of Agriculture and Forestry, TUIK and scientific resources. Sheep breeding activities are carried out to a greater extent in areas that are large in terms of meadows and pastures and have arid climatic conditions. In other words, the most profitable livestock branch that can be done in areas with low quality large pasture is sheep breeding. Because sheep have the structure and ability to make such lands more profitable. Although sheep breeding is mostly carried out in extensive conditions in Turkey, nowadays it is also reared in semi-intensive conditions according to the breeding direction. In order to make a successful and profitable sheep breeding, it is necessary to determine the breeding type according to the geographical and environmental conditions of the region and to choose the appropriate sheep breed for this type of breeding. In Turkey, livestock is largely based on natural meadows and pastures.

Meadow-pasture and forage crops constitute the basis of agriculture in increasing animal production. Our pastures are mostly suitable for small cattle breeding. There are 1 billion sheep in the world in 2021. It is 71.5 million heads in European countries and 57 million five hundred thousand heads in Turkey. In this period, the number of sheep increased by 7.2% to 45 million 178 thousand, while the number of goats increased by 3% to 12 million 342 heads. Accordingly, 2% of the total number of sheep and goats in the world are in our country. Our country ranks 10th in the world in terms of sheep, 22nd in goats, and first in Europe in terms of sheep and goats. 95.27% of the sheep in our country are domestic, 4.73% of them are cultural and hybrid breeds. In terms of its breeding area, Hamdani sheep are raised in a region covering the northern parts of Iran, Iraq and the southern parts of the Eastern Anatolia Region in Turkey. The most distinctive feature of this breed is that its ears are quite long. They can be distinguished from different breeds of sheep bred in the region by their long ears. Hamdani sheep have high milk yield, delicious meat and quality fleece suitable for making rugs. It resembles Awassi with its head color and fat tail, but it has distinctive features such as longer ears and larger body. It has a fat tail, wide long ears, and is large in size. It is resistant to stony terrain, walking and poor maintenance conditions. The body color usually found in Sheep is white. It has a high leg structure and the neck area of sheep is completely covered with fleece. Rams and sheep are hornless. Lamb yield is 1.04. Lamb birth weight is 4.6 kg, daily live weight gain is 206 g, 90th day (weaning) live weight is 21.59 kg. Lactation period is 230 days, lactation milk yield is 142 kg, daily milk yield is 615 g and milk fat rate is 7.45%. As a result ; Hamdani sheep has an important place in the country's animal husbandry as it is the preferred gene source in the region.



Figure 1· Hamdani sheep(Anonim5)

Keywords: Turkey, Eastern Anatolia, Hamdani, Sheep

ATLARDA BESLEME

Gökhan Gökçe¹ Uğur Ödevci²

¹Çukurova Üniversitesi, Ziraat Fakültesi, Zootekni Bölümü, Adana

² T.C. Tarım ve Orman Bakanlığı, Ankara

Özet

Atların performansını belirleyen iki ana faktör genotip ve çevredir. Çevre denilince akla gelen ilk konular bakım ve beslemedir. Atların doğru beslenmesi için önce ihtiyaçlarının bilinmesi gerekir. Atlarda enerji, protein, elektrolit ve bazı iz elementler ile vitaminlerin ihtiyaçları doğrultusunda karşılanması gerekir. Bu derlemede, at yetiştiriciliğinin önemli konularından biri olan besleme ve yemler hakkında bilgiler verilmesi amaçlanmıştır.

Anahtar Kelimeler: At, besleme, besin maddeleri

Abstract

The two main factors that determine the performance of horses are genotype and environment. When it comes to the environment, the first issues that come to mind are care and feeding. In order for horses to be fed properly, their needs must first be known. In horses, energy, protein, electrolytes and some trace elements and vitamins must be met in line with their needs. In this review, it is aimed to give information about feeding and feed, which is one of the important issues of horse breeding.

Keywords: Horse, feed, nutrients

ÜLKEMİZDE SAFKAN ARAP ATÇILIĞI'NIN MEVCUT DURUMU VE SAFKAN ATLARDA EŞKAL TESPİTİ

Uğur Ödevci¹ Gökhan Gökçe²

¹ T.C. Tarım ve Orman Bakanlığı, Ankara

²Çukurova Üniversitesi, Ziraat Fakültesi, Zootekni Bölümü, Adana

1. Özet

Tarihin derinliklerine indiğimizde, insanlar için atın çok önemli bir konuma sahip olduğu bilinmektedir. At evcilleştirildikten sonra; et, süt ve binek hayvanı olarak kullanılmıştır. Ayrıca; ulaşım, tarım, hizmet, savaş aracı olmuş ve böylece asırlarca insanlığa hizmet etmiştir. Sanayideki gelişmeler sonucu motorlu araçların, tarım ve orduda kullanılır hale gelmesiyle at bu alanlarda önemini yitirmiştir. Ancak; günümüzde yarış ve spor alanlarında kullanımı büyük önem kazanmıştır.

Atçılık sektörü, günümüzde ülke ekonomizme katkı sağlayan önemli bir ekonomik alandır. Sektörü, ekonomiye yaptığı katkı nedeniyle ülkemizin önemli bacasız sanayilerinden biri olacaktır değerlendirilebilir. Dolayısıyla; ülkemizde yapılan bir araştırmaya göre bir yarış atı üç kişiye istidam oluşturuyor ve bu sayede 11 kişinin geçimini sağlıyor. Türkiye’de şuan için 50 binden fazla yarış atı vardır. Bu sayede; 200 bin ila 300 bin kişinin geçim kaynağı oluşturmaktadır. Dolaylı olarak da ekonomiye sağladığı çarpan etkisiyle atçılık sektörü, dikkat çekici önemli rakamlar ortaya çıkmaktadır. Bu doğrultuda Türk Soy Kütüğüne kayıtlı toplam 50 binden fazla Safkan Arap ve Safkan İngiliz atı, ülke ekonomisine önemli katkı sağlamakta ve istihdam oluşturmaktadır.

Safkan Arap atçılığı ülkemizde önemli bir ırk olup, hem kültürümüze hemde coğrafyamıza uygun bir at ırkı olması nedeniyle yetiştiriciliği günden güne artmaktadır. Arap varlığı bakımından ülkemiz Dünya’da ilk sıralarda yer almaktadır.

Ayrıca; safkan atların soy kütüğü çalışmalarında en önemli envanterlerinden biri de atı tanımlamada kullanılan eşkâl tespittir. Bu nedenle eşkâl tespit edilirken, eşkâl tespiti yapan kişilerin bu konuda gerekli pratik ve teorik bilgisinin olması önem taşımaktadır.

Anahtar Kelimeler: Atçılık, Safkan Arap Atı, Eşkâl

Abstract

When we go into the depths of history, it is known that the horse has a very important position for people. After the horse was domesticated; It was used as meat, milk and riding animal. Moreover; It has been a means of transportation, agriculture, service, war, and thus has served humanity for centuries. As a result of the developments in the industry, the horse has lost its importance in these areas as motor vehicles have become used in agriculture and the army. However; Today, its use in racing and sports fields has gained great importance.

The appearance industry is an important economic field that contributes to the country's economism today. We can evaluate the sector as one of the important flue-free industries of our country due to its contribution to the economy. Therefore; According to a study conducted in our country, a racehorse creates employment for three people and thus provides a livelihood for 11 people. There are currently more than 50 thousand racehorses in Turkey. In this way; It

constitutes the livelihood of 200 thousand to 300 thousand people. Indirectly, with the multiplier effect that it provides to the economy, the equestrian sector reveals remarkable figures. In this direction, more than 50 thousand Thoroughbred Arabian and Thoroughbred British horses registered in the Turkish Stud Book make a significant contribution to the country's economy and create employment.

Arabian horse breeding is an important breed in our country, and its breeding is increasing day by day because it is a horse breed suitable for both our culture and our geography. Our country ranks first in the world in terms of Arab presence.

Moreover; One of the most important inventories in pedigree studies of thoroughbred horses is the identification of descriptions used to identify the horse. For this reason, while determining the description, it is important that the people who determine the description have the necessary practical and theoretical knowledge on this subject.

Keywords: Equestrian, Arabian Horse, Appearance

KEDİLERDE ARTERİYEL TROMBOEMBOLİ SESSİZ AMA KATİL Mİ?

Araş.Gör.Dr.,OSMAN SAFA TERZİ¹ Veteriner Hekim, CANSU TOKSÖZ²

¹ ANKARA ÜNİVERSİTESİ, Veteriner Fakültesi, osmansafaterzi@gmail.com - 0000-0002-7877-8897

² PET CLINIC, Ankara- Bahçelievler, toksozcansu@gmail.com - 0000-0002-9255-5016

ÖZET

Arteriyel tromboemboli kedilerde en fazla görülen kalp hastalığı türü olan hipertrofik kardiyomyopati ile ilişkilendirilen bir sendrom olarak tanımlanır. Dolaşımın herhangi bir alanında oluşan pıhtının perifer arterlere embolize olmasıyla ortaya çıkar ve erkek kedilerde daha çok görülür. Altı yıl sekiz ay yaşlı erkek bir kedinin verilerinin değerlendirildiği bu vaka sunumunda; bir ayağındaki ampütasyonun ardından yaklaşık 5 yıl gibi bir süre hayatta kalan ve bu süre sonunda opere edilmeyen ayakta tekrar nöks hali ile değişen klinik ve ekokardiyografik bulgular değerlendirildi. Hastaların birçoğu gibi bu kedi de bir özel kliniğe herhangi bir travma hikayesi olmadan arka ayaklarını kullanamadığı gerekçesiyle götürülür. İlk tanı aldığı tarihte 5.4 mm olan sol ventrikül diyastol sonu kalınlığı (LVPWd), aradan geçen yaklaşık 5 yıllık süre sonunda, % 44 oranında artarak 7.8 mm, sol atriumun aortik köke oranı (La/Ao) 2.76 mm'den 2.42 mm' ye geriledi. Medikal tedavide 1.25 mg/kg q6h düşük molekül ağırlıklı heparinlerden enoksaparin, 82 mg/kedi q72h aspirin ve 19 mg/kedi q24h klopidogrel kullanıldı. İlk olaydan yaklaşık 45 gün sonra şiddetli gangrenöz değişimler gösteren arka ayak ampüte edildi. Oluşan klinik bulguların nöks halinde daha kısa süreli ve şiddetsiz olduğu gözlemlendi. Ekokardiyografik verilerin hipertrofik kardiyomyopati yönünde değiştiği fakat buna paralel olarak ard yükün artış göstermesiyle sol atriyal dilatasyon şiddetinin artması beklenirken, La/Ao oranının gerilediği tespit edildi. Arteriyel tromboemboli atlatan kedilerde genelde hayatta kalma oranının çok fazla olmadığı bilinmektedir. Literatür ve kitap bilgisine göre ilk 2-3 günün konjestif kalp yetmezliği bulguları ya da reperfüzyon sendromuna bağlı hiperkalemi neticesinde mortalite oranları açısından önemli olduğu kabul edilmektedir. Etkilenen kedilere uygulanan medikal tedavi ve profilaksi yöntemleri farklılık göstermektedir. Bu olgudan elde edilen sonuçlar ile hayatta kalma sürelerinin uzatılmasına ya da nökslerin daha kolay atlatılmasına yönelik çıkarımlar yapılabileceği düşünülmektedir.

Anahtar Kelimeler: kedi, medikal tedavi, hipertrofik kardiyomyopati

MEDİKAL TEDAVİYE BAĞLI DEĞİŞKEN KLİNİK SEYİRLİ FELİNE HİPERTROFİK KARDİYOMAYOPATİ OLGUSU

Araş.Gör.Dr.,OSMAN SAFA TERZİ¹ Veteriner Hekim, CANSU TOKSÖZ²

¹ ANKARA ÜNİVERSİTESİ, Veteriner Fakültesi, osmansafaterzi@gmail.com - 0000-0002-7877-8897

² PET CLINIC, Ankara- Bahçelievler, toksozcansu@gmail.com - 0000-0002-9255-5016

ÖZET

Hipertrofik Kardiyomyopati kedilerde sıklıkla sol ventrikül duvarının kalınlaşmasıyla karakterize bir hastalıktır. Nedeni tam olarak belirlenememekle birlikte, bazı ırklarda (Maine Coon, Ragdoll, Sfenks, Chartreux ve İran Kedileri) daha yaygın olduğu, diğer kalp hastalıkları gibi erkek kedilerde daha sık görüldüğü ve genetik aktarımın da olduğu bilinmektedir. Çoğunlukla hasta sahipleri tarafından fark edilmeyen bu hastalıkta, dispne, taşipne, özellikle perikardiyal ya plevral efüzyon olan olgularda ağız açık nefes alma ve letarji gibi bulgular görülür. Diyastolik fonksiyon bozukluğu gelişen bu hastalarda kimi zaman kardiovasküler dolaşımın bozulması ve bunun neticesinde oluşan arteriyel tromboemboli gibi komplikasyonlar da görülebilmektedir. Bu olgu sunumunda; yaklaşık 1 yıldır takip edilen 9.5 yaşlı, erkek, İran ırkı bir kedide hipertrofik kardiyomyopati tanısı ve kontrol dönemlerinde meydana gelen klinik bulgulardaki değişiklikler değerlendirildi. Ocak 2022’de tanı alan kedinin ilk muayenesinden sonra hasta sahibinin oral ilaç kullanımında yaşadığı problemler ve buna bağlı ilaçların kullanılmaması sonucunda klinik tablonun hızla kötüleştiği görüldü. Parantral medikal tedaviye geçilmesi ve devamındaki kontrollerde kedinin hızla iyileşme gösterdiği, ilaç dozlarının kademeli olarak düşürülmesi ve kesilmesiyle daha şiddetli klinik bulgular ve perikardiyal efüzyonun da eşlik ettiği yeni bir evreye girildiği tespit edildi. Hipertrofik kardiyomyopati hastası kedilerin takip süreçlerinde ekokardiyografik muayene bulguları, komplikasyonlar, serum biyokimyasal değerler, ilaç dozlamaları ve ilaç kullanımının sürekliliği tartışılarak ilaç seçimi, muayene sıklığı, tahmini prognoz senaryoları değerlendirildi.

Anahtar Kelimeler: kedi, medikal tedavi, hipertrofik kardiyomyopati

THE CONTROL STRATEGIES OF BROILER COCCIDIOSIS

Dr.NAFIYE KOÇ¹, Dr.GÖKBEN ÖZBAKIŞ BECERİKLİSOY²

¹Ankara University Faculty of Veterinary Medicine, Department of Parasitology, Ankara, Turkey. nafiyekoc@ankara.edu.tr - ORCID: 0000-0003-2944-9402

²Ankara University Faculty of Veterinary Medicine, Department of Parasitology, Ankara, Turkey. ozbakis@ankara.edu.tr - ORCID: 0000-0002-3354-9150

ABSTRACT

Coccidiosis is one of the most prevalent gastrointestinal tract diseases in poultry. It is caused by the genus *Eimeria* species of the phylum apicomplexan. In this genus seven species (*E. acervulina*, *E. brunetti*, *E. maxima*, *E. necatrix*, *E. mitis*, *E. praecox*, and the most prevalent *E. tenella*) of this protozoan parasite have been reported from chickens (*Gallus gallus*). Each species has its own host-specific spectrum, targeting specific sites in the intestines and posing mild-severe damage to the chicken's absorption capability and growth. Additionally, coccidiosis may causes clinical symptoms including diarrhoea, often bloody, and increased animal mortality. It currently results in significant economic losses up to USD 3 billion annually due to reduced productivity, high mortality and treatment costs. Coccidiosis control is the primary concern for broiler industry. Available control measures consist of live / attenuated vaccines and anticoccidial drugs. The active immunoprophylaxis, comprise the vaccination of chickens for fattening, and also passive immunoprophylaxis, is based on the vaccination of the parent flock. Anti-coccidial drugs are applied for the treatment and prevention of coccidiosis in broilers and are divided into two groups: ionophores and chemicals. These strategies have successfully reduced coccidiosis however, have drawbacks such as; drug resistance and drug residues in meat. Therefore, natural alternative approaches, effective ways to control the coccidiosis in the poultry industry, may be the use of plant-derived extracts / essential oils, prebiotics, probiotics and betaine. This review aims to understand the interaction between *Eimeria* spp. infection in broilers and the new control strategies including phytochemical additives against coccidiosis.

Keywords : Broiler coccidiosis, Control strategies, *Eimeria* spp., Phytochemical additives.

İLKOKUL ÇOCUKLARININ GERÇEK VE ALGILANAN MOTOR YETERLİLİK İLİŞKİSİ

Hande AKINLI¹ ve Doç. Dr. Özgür MÜLAZIMOĞLI BALLI²

¹ Pamukkale Üniversitesi, Sağlık Bilimleri Enstitüsü, Sporda Psikososyal Alanlar Anabilimdalı, handecalis2020@gmail.com- [0000-0002-3972-2014](https://doi.org/10.1501/0000-0002-3972-2014)

² Pamukkale Üniversitesi, Spor Bilimleri Fakültesi, Rekreasyon Bölümü, omballi@pau.eu.tr – 0000-0001-6081-2711

ÖZET

Bu araştırmanın öncelikli amacı ilkokul dördüncü sınıf öğrencilerinin gerçek ve algılanan motor yeterlik düzeyleri arasındaki ilişkiyi tespit etmektir. Daha sonra cinsiyetlere göre bu ilişkiyi araştırmak ve yine cinsiyete göre gerçek ve algılanan motor yeterlik farkını belirlemektir. Çalışmaya 20 kız ($M_{Yaş}=119.25\pm 7.45$ ay), 28 erkek ($M_{Yaş}=120.00\pm 5.91$ ay), toplam 48 ($M_{Yaş}=119.69\pm 6.53$ ay) çocuk katılmıştır. Bruninks-Oseretsky Motor yeterlilik testi (BOT-2) ve Çocuklarda Algılanan Motor Yeterlilik Envanteri (ALMY-Ç) kullanılmıştır. ALMY-Ç nesne kontrol ile BOT-2 toplam puanı ($r=0.49, p<0.001$) ve el-kol koordinasyonu ($r=0.36, p<0.05$) arasında orta düzeyde, pozitif anlamlı ilişki bulunurken, ALMY-Ç yer değiştirme ile BOT-2 toplam puanı ($r=0.77, p<0.001$) ile yüksek, denge ($r=0.35, p<0.05$), koşu hızı-çeviklik ($r=0.30, p<0.05$), el-kol koordinasyonu ($r=0.40, p<0.001$) ve güç ($r=0.57, p<0.001$) arasında orta düzeyde, pozitif anlamlı ilişki bulunmuştur. Kız çocuklarının ALMY-Ç yer değiştirme ile BOT-2 toplam puanı ($r=0.68, p<0.001$) orta düzeyde, pozitif anlamlı ilişki bulunurken, oğlan çocuklarında ALMY-Ç nesne kontrol becerilerinin BOT-2 toplam puanı ($r=0.64, p<0.001$) arasında orta düzeyde, pozitif anlamlı bir ilişki, bunlarla birlikte ALMY-Ç yer değiştirme ile BOT-2 toplam puanı ($r=0.80, p<0.001$) ile yüksek bir ilişki tespit edilmiştir. Çocukların cinsiyete göre farklarına bakıldığında ALMY-Ç nesne kontrolü gerektiren becerilerde oğlanların kız çocuklarından daha yüksek puana sahip olduğu [$T_{(46)}=2.78, p<.05$] ve BOT-2 çift yönlü koordinasyon becerilerinde kızların oğlan çocuklarından yüksek puana sahip olduğu bulunmuştur [$T_{(46)}=2.05, p<.05$]. Kız ve erkek çocukların gerçek motor yeterlik puanlarında bir alt testte kızlar lehine farklılık bulunmasına karşın, kızların motor yeterlik algıları daha düşüktür. Oğlanlarda birçok alt boyutta gerçek ve algılanan motor yeterlik arasında ilişki bulunurken, kızlarda sadece toplam puanda ilişki bulunmuştur. Bu durumun sosyo-kültürel gerekçelerden kaynaklandığı, küçük yaştan itibaren oğlan ve kız çocuk arasında yapılan yanlış yönlendirmelerden, toplumsal baskılardan kaynaklandığı düşünülebilir.

Anahtar Kelimeler: Motor yeterlik, algılanan motor yeterlik, ilkokul çocukları

SPOR YAPAN VE SPOR YAPMAYAN ORTAOKUL ÖĞRENCİLERİNİN SPORCU ÖĞRENCİ DEĞER ALGILARININ FARKLI AÇILARDAN İNCELENMESİ

* SABRİ TOPLUCA

**TURAN ÇETİNKAYA

* Master Öğrenci Ahi Evran Üniversitesi, Spor Bilimleri Fakültesi , sabritopluca@gmail.com,

0000-0002-6254-1529

**Doç. Dr. Ahi Evran Üniversitesi, Spor Bilimleri Fakültesi,
turan.cetinkaya@windowlive.com

0000-0001-6363-5300

Bu araştırmanın amacı spor yapan ve spor yapmayan ortaokul öğrencilerinin sporcu öğrenci değer algılarının farklı değişkenler açısından incelenmesidir. Yapılan bu araştırmanın evrenini Kırşehir merkezde öğrenim gören ortaokul öğrencileri oluşturmaktadır. Örneklemini ise bu öğrenciler arasından rastgele yöntemle seçilmiş 297 katılımcı oluşturmaktadır. Araştırma yüksek maliyet ve zaman gerektirdiğinden, Kırşehir de rast gele seçilmiş bazı ortaokullarla sınırlandırılmıştır. Öğrencilerin sporcu öğrenci değer algılarını ölçmek amacıyla Lee, Whitehead ve Balchin (2000: 307-326) tarafından geliştirilen ve Frogoza (2006) tarafından modifiye edilen Gülten Hergüner, Ayşe Önal, Sinem Hergüner tarafından Türkçe'ye uyarlanan Sporcu Öğrenci değer ölçeği kullanılmıştır. Ölçekte her maddeyi değerlendirmek için: Çok önemli (3), Biraz önemli (2), önemli değil (1) ifadelerine yer verilmiştir. Araştırmada Basit Rassal Yöntem uygulanmıştır. Araştırmaya toplam (N=297) birey katılım gerçekleştirmiştir. Araştırmadan elde edilen veriler SPSS 20 istatistik programı ile analiz edilmiş, güvenilirlik geçerlilik sağlanmıştır. Cronbach's Alpha kat sayısında ölçeğin toplamı için 0,770 değeri elde edilmiştir. Güvenilir Olmak alt boyutu 0,738, Dürüstlük Ve Sağlıklı Olmak alt boyutunda 0,635, Sorumluluk Ve Centilmenlik 0,609, Saygı Nezaket Ve Dostluk 0,603' tür. Araştırmadan elde edilen verilerin analizinde betimleyici istatistikler, güvenilirlik analizi, t-testi analizi, Varyans analizi (ANOVA) test teknikleri uygulanarak araştırma genişletilmiştir. Cinsiyet değişkeninin toplamında ve alt boyutlarında anlamlı farklılık yoktur. Yaş değişkenlerinin alt boyutlarından sadece saygı ve nezaket alt boyutunda anlamlı farklılık vardır. Sınıf değişkeninin toplamında ve alt boyutlarında anlamlı farklılık yoktur. Lisans değişkenine göre ölçeğin toplamında ve alt boyutlarında anlamlı farklılık vardır. Çalışma sonunda, yaş değişkenlerinin alt boyutlarından sadece saygı ve nezaket alt boyutunda ve lisans değişkeninin toplamında ve alt boyutlarında anlamlı farklılıkların olduğu tespit edilmiştir.

Anahtar Kelimeler: Sporcu, Sporcu Öğrenci, Ortaokul Öğrencileri, Öğrenci Değer Algısı

SPOR EKİPMANLARINDA AKILLI ENDÜSTRİ: NANOTEKNOLOJİ

Dr. Öğr. Üyesi, Cemile Nihal YURTSEVEN¹

¹ İstanbul Üniversitesi-Cerrahpaşa, Spor Bilimleri Fakültesi, Spor Yönetim Bilimleri ABD.,
cny@iuc.edu.tr - ORCID ID: 0000-0001-8201-0752

ÖZET

“Nano” kelimesi anlamı, herhangi bir fiziksel büyüklüğün bir milyardan biri anlamına gelir. Nanoteknoloji kelimesini, ilk defa Tokyo Bilim Üniversitesi’nden “Norio Taniguchi” kullanmıştır. 1974’de yayınlanan makalede Taniguchi’nin nano-teknoloji tanımı şöyledir: Nano-teknoloji genel olarak; malzemelerin, atom ya da molekül olarak işlenmesi, ayrılması, birleştirilmesi ve bozulmasıdır. Nanoteknoloji, 21. yüzyılın en öncü teknolojilerinden biri olarak kabul görmekte; nanoteknoloji kullanımında, yakın gelecekte ülkelerin gelişmişlik düzeyinin göstergesi olacağıda şimdiden öngörülmektedir. Nanoteknoloji ile sürdürülebilirlik hedefine yaklaşmak daha az maliyetle mümkün olacağı için, çoğu ülkede sektörel bazda kullanımında artış gözlemlenmiştir. Nanoteknoloji kullanımıyla birlikte işlevsel ve akıllı tekstillerin üretilmesi için yeni fırsatlar meydana gelmiş, geleneksel işleme tekniklerinin dezavantajlarının üstesinden gelinmesine yardımcı olmuş ve tekstil endüstrisindeki nanoteknolojik gelişmeler ile birçok işletmenin isteklerinde yerine getirilmesi sağlamıştır. Spor endüstrisinde giyim sektörüne baktığımızda nanoteknoloji kullanımı sadece spor aktivitelerinin benzersiz ihtiyaçlarına hizmet etmekle kalmaz, aynı zamanda sporcuların en yüksek düzeyde konfor ile yüksek performans elde etmelerine ve güvenli bir şekilde antrenman yapmalarına da yardımcı olur. Bu derleme çalışmasında nanoteknolojinin spor giyim endüstrisinde kullanımına ilişkin son gelişmeler, güncel eğilimler, eksiklikleri ve gelecekteki perspektifi, mevcut eğilimleri nano-teknolojinin, spor alanında hangi malzemelerde kullanıldığı ve bu malzemelerin yarattığı farklılıkların araştırılması amaçlanmaktadır.

Anahtar Kelimeler: Spor Endüstrisi, Akıllı Endüstri, Nanoteknoloji, Spor Ekipmanları, Sporcu Güvenliği.

SMART INDUSTRY IN SPORTS EQUIPMENT: NANOTECHNOLOGY

ABSTRACT

The word “nano” means one billionth of any physical size. The word nanotechnology was used for the first time by “Norio Taniguchi” from Tokyo University of Science. In the article published in 1974, Taniguchi's definition of nano-technology is as follows: Nano-technology in general; It is the processing, separation, combination and degradation of materials as atoms or molecules. Nanotechnology is recognized as one of the most pioneering technologies of the 21st century; It is already foreseen that the use of nanotechnology will be an indicator of the level of development of countries in the near future. As it will be possible to approach the

sustainability target with nanotechnology at a lower cost, an increase in its use has been observed in many countries on a sectoral basis.

With the use of nanotechnology, new opportunities have emerged for the production of functional and smart textiles, helping to overcome the disadvantages of traditional processing techniques and fulfilling the wishes of many enterprises with nanotechnological developments in the textile industry. When we look at the apparel industry in the sports industry, the use of nanotechnology not only serves the unique needs of sports activities, but also helps athletes achieve high performance with the highest level of comfort and train safely.

In this review study, it is aimed to investigate the latest developments, current trends, deficiencies and future perspectives on the use of nanotechnology in the sportswear industry, current trends, in which materials nano-technology is used in the field of sports and the differences created by these materials.

Keywords: Sports Industry, Smart Industry, Nanotechnology, Sports Equipment, Sportsman Safety

SPOR TURZİMİNDE YEŞİL ETKİNLİK YEŞİL ÇEVRE DOSTU KAVRAMI

Dr. Öğr. Üyesi, Cemile Nihal YURTSEVEN¹

¹ İstanbul Üniversitesi-Cerrahpaşa, Spor Bilimleri Fakültesi, Spor Yönetim Bilimleri ABD.,
cny@iuc.edu.tr - ORCID ID: 0000-0001-8201-0752

ÖZET

Spor etkinliği, spor türünün, yerinin, süresinin ve performans tarihinin belirli bir şekilde belirlenmesi ile karakterize edilir. Turizm bağlamında, spor turizmi sürekli büyüyen bir sektördür. Genel olarak, spor etkinlikleri sporcuların, bölge sakinlerinin ve turistlerin ilgisini çekmektedir. Spor etkinlikleri yerel düzeyde turizm gelişimi için büyük bir olanak, iş düzeyinde gelişme için çok sayıda fırsat ve bir bütün olarak toplum için ekonomik faydalar sağlar. Küresel olarak birçok spor turizmi etkinliği düzenlenmesine rağmen, yeşil etkinlik uygulamalarına ilişkin anlayış oldukça düşüktür. Bu nedenle, spor olayının çevreye ve topluluklara etkisi son derece yüksektir. Yeşil etkinlik, sürdürülebilirliği bünyesinde barındıran özel etkinlikler olarak tanımlanabilir. Yeşil çevre dostu uygulama ve politikayı yönetime ve operasyonları barındırır. Yeşil etkinlik, çeşitli ekonomik, sosyal durumları en aza indirmek için en büyük potansiyele sahiptir. Destinasyon üzerindeki çevresel olumsuz etkiler. Goldblatt (2011) teorisine göre, yeşil etkinlikler üç önemli noktaya temas eder. Eko turizmin bir sonucu olarak yenilik, koruma ve eğitim, sürdürülebilir kalkınma (adil ticaret, yenilenebilir enerji, kurumsal sosyal sorumluluk ve çevreyi yeşillendirme). İnovasyon, artan enerji verimliliği ve çevrecilik için ortaya çıkan stratejileri ve yeşil teknolojiyi yaratıcı bir şekilde kullanmak anlamına gelir; koruma, dünyanın doğal kaynaklarının sorumlu kullanımı ve atıkların en aza indirilmesidir. Bu çalışmanın amacı; yeşil büyüme ile ilgili olarak spor turizmi etkinliklerinin yönetimi ve organizasyonuna ilişkin literatürü gözden geçirmektir. Bu çalışma, yeşil uygulamaların teori ve ilkelerini, sorunları ve zorlukları paydaşların rollerini kapsayan yeşil spor etkinliklerinin kavramsallaştırılması ve uygulanmasını incelemektir. Sonuç olarak, literatürden elde edilen bilgiler doğrultusunda spor turizmi etkinlik organizatörleri tarafından dikkate alınması gereken bazı "yeşil" öneriler bulunmaktadır.

Anahtar Kelimeler: Spor ve Çevre, Spor Turizmi, Yeşil Turizm.

GREEN EVENT GREEN ECO-FRIENDLY CONCEPT IN SPORTS TOURISM

Asst. Prof. Cemile Nihal YURTSEVEN¹

¹Istanbul University-Cerrahpaşa, Faculty of Sports Sciences, Department of Sports Management Sciences, cny@iuc.edu.tr - ORCID ID: 0000-0001-8201-0752

ABSTRACT

A sporting event is characterized by a specific determination of the sport type, location, duration and date of performance. In the context of tourism, sports tourism is a constantly growing sector. In general, sporting events attract the attention of athletes, residents and tourists. Sporting events provide a great opportunity for tourism development at the local level, numerous opportunities for development at the business level and economic benefits for society as a whole. Although many sports tourism events are organized globally, the understanding of green event practices is quite low. Therefore, the impact of the sporting event on the environment and communities is extremely high. Green event can be defined as special events that incorporate sustainability. Green encompasses environmentally friendly practice and policy to management and operations. Green activity has the greatest potential to minimize various economic, social situations. Environmental adverse effects on the destination. According to Goldblatt (2011) theory, green events touch on three important points. Innovation, conservation and education, sustainable development (fair trade, renewable energy, corporate social responsibility and greening the environment) as a result of ecotourism. Innovation means using emerging strategies and green technology creatively for increased energy efficiency and environmentalism; conservation, responsible use of the world's natural resources and minimizing waste. The aim of this study; To review the literature on the management and organization of sports tourism events in relation to green growth. This study examines the conceptualization and practice of green sport events, covering the theory and principles of green practices, the problems and challenges of stakeholders and their roles. As a result, there are some "green" suggestions that should be taken into account by sports tourism event organizers in line with the information obtained from the literature.

Keywords: Sports and Environment, Sports Tourism, Green Tourism.

ÇOCUKLARIN ANAEROBİK PERFORMANS ÖZELLİKLERİ ÜZERİNE GENEL BİR ARAŞTIRMA

İbrahim CAN ¹, Bilgin ATAS ²

¹ Iğdır Üniversitesi, Beden Eğitimi ve Spor Yüksekokulu, e-mail: ibrahimcan_61_@hotmail.com

ORCID: 0000-0002-2050-1473

² Iğdır Gödekli Ortaokulu, e-mail: bilginatas76@gmail.com

ORCID: 0000-0003-3823-0250

ÖZET

Bu çalışmanın amacı, çocukların anaerobik performans özellikleri üzerine genel bir araştırma yapılmasıdır. Bu amaç doğrultusunda, çalışmada tarama modeli kullanıldı. Çocuklar spontane olarak çeşitli egzersizler seçerler ve birkaç saniye boyunca kendilerini kolayca zorlarlar, ancak monoton veya ağır işleri gerçek anlamda sevmeyiz. Bu bakımdan çocukların yaşam tarzı daima anaerobik karakterdedir ve genellikle kısa süreli ve yüksek yoğunluklarda gerçekleştirilen veya patlayıcı tarzdaki anaerobik aktivitelerde bulunurlar. Çocukların yaptığı fiziksel aktivitelerin büyük çoğunluğunu farklı oyun türleri oluşturur. Bu nedenle, çocukların günlük yaşamlarındaki oyunların veya çocuk sporlarının genellikle kısa süreli ve yüksek egzersiz yüklerini gerektirdiği ifade edilebilir. Bir diğer ifadeyle, çocukların bu tarzdaki anaerobik aktivitelere katılma ihtimali aerobik dayanıklılık gerektiren daha uzun süreli ve düşük yoğunluktaki aktivitelere katılabilme ihtimalinden daha fazladır. Yetişkinlere göre çocukların anaerobik güç ve kapasitesi daha düşük olduğundan anaerobik görevlerin ya da sprint, yüzme, atma ve atlama gibi anaerobik tarzdaki aktiviteleri yapabilme yetenekleri, ergen ve yetişkinlere göre belirgin şekilde daha düşüktür. Bu durum, kısmen çocuğun kısa süreli yüksek yoğunluktaki egzersizler esnasında kimyasal enerji kaynaklarından mekanik enerjiyi üretebilme becerisinin daha az olduğunu gösterir. Çocuklarda anaerobik performans genellikle kas kütlesi ve yağsız vücut kütlelerine bağlıdır. Sonuç olarak, çocukların anaerobik performansları günlük aktivitelerini gerçekleştirebilmeleri için önemli bir fizyolojik faktördür ve yeterli bir seviyede olması gerekmektedir.

Anahtar Kelimeler: Çocuk, Performans, Oyun, Anaerobik

A GENERAL RESEARCH ON THE ANAEROBIC PERFORMANCE CHARACTERISTICS OF CHILDREN

ABSTRACT

The aim of this study was to conduct a general research on the anaerobic performance characteristics of children. For this purpose, scanning model was used in the study. Children spontaneously choose various exercises and easily push themselves for a few seconds, but they really do not like monotonous or heavy work. In this regard, children's lifestyles are always anaerobic, and they usually engage in anaerobic activities of short duration and high intensity or explosive style. Different types of play constitute the majority of physical activities that children. For this reason, it can be stated that the games or children's sports in the daily lives of children usually require short-term and high exercise loads. In other words, children are more likely to participate in such anaerobic activities than they are to participate in longer duration and low-intensity activities that require aerobic endurance. Since children have lower anaerobic power and capacity than adults, their ability to perform anaerobic tasks or anaerobic-style activities such as sprinting, swimming, throwing and jumping is significantly lower than adolescents and adults. This indicates, in part, that the child has less ability to generate mechanical energy from chemical energy sources during short periods of high-intensity exercise. Anaerobic performance in children is generally dependent on muscle mass and lean body mass. As a result, the anaerobic performance of children is an important physiological factor for them to be able to perform their daily activities and should be at a sufficient level.

Keywords: Child, Performance, Play, Anaerobic

İLKOKUL ÇOCUKLARININ GERÇEK VE ALGILANAN MOTOR YETERLİLİK İLİŞKİSİ

Hande AKINLI¹ ve Doç. Dr. Özgür MÜLAZIMOĞLI BALLI²

¹ Pamukkale Üniversitesi, Sağlık Bilimleri Enstitüsü, Sporda Psikososyal Alanlar Anabilimdalı, handecalis2020@gmail.com- [0000-0002-3972-2014](https://doi.org/10.1501/0000-0002-3972-2014)

² Pamukkale Üniversitesi, Spor Bilimleri Fakültesi, Rekreasyon Bölümü, omballi@pau.eu.tr – 0000-0001-6081-2711

ÖZET

Bu araştırmanın öncelikli amacı ilkokul dördüncü sınıf öğrencilerinin gerçek ve algılanan motor yeterlik düzeyleri arasındaki ilişkiyi tespit etmektir. Daha sonra cinsiyetlere göre bu ilişkiyi araştırmak ve yine cinsiyete göre gerçek ve algılanan motor yeterlik farkını belirlemektir. Çalışmaya 20 kız ($M_{Yaş}=119.25\pm 7.45$ ay), 28 erkek ($M_{Yaş}=120.00\pm 5.91$ ay), toplam 48 ($M_{Yaş}=119.69\pm 6.53$ ay) çocuk katılmıştır. Bruninks-Oseretsky Motor yeterlilik testi (BOT-2) ve Çocuklarda Algılanan Motor Yeterlilik Envanteri (ALMY-Ç) kullanılmıştır. ALMY-Ç nesne kontrol ile BOT-2 toplam puanı ($r=0.49, p<0.001$) ve el-kol koordinasyonu ($r=0.36, p<0.05$) arasında orta düzeyde, pozitif anlamlı ilişki bulunurken, ALMY-Ç yer değiştirme ile BOT-2 toplam puanı ($r=0.77, p<0.001$) ile yüksek, denge ($r=0.35, p<0.05$), koşu hızı-çeviklik ($r=0.30, p<0.05$), el-kol koordinasyonu ($r=0.40, p<0.001$) ve güç ($r=0.57, p<0.001$) arasında orta düzeyde, pozitif anlamlı ilişki bulunmuştur. Kız çocuklarının ALMY-Ç yer değiştirme ile BOT-2 toplam puanı ($r=0.68, p<0.001$) orta düzeyde, pozitif anlamlı ilişki bulunurken, oğlan çocuklarında ALMY-Ç nesne kontrol becerilerinin BOT-2 toplam puanı ($r=0.64, p<0.001$) arasında orta düzeyde, pozitif anlamlı bir ilişki, bunlarla birlikte ALMY-Ç yer değiştirme ile BOT-2 toplam puanı ($r=0.80, p<0.001$) ile yüksek bir ilişki tespit edilmiştir. Çocukların cinsiyete göre farklarına bakıldığında ALMY-Ç nesne kontrolü gerektiren becerilerde oğlanların kız çocuklarından daha yüksek puana sahip olduğu [$T_{(46)}=2.78, p<.05$] ve BOT-2 çift yönlü koordinasyon becerilerinde kızların oğlan çocuklarından yüksek puana sahip olduğu bulunmuştur [$T_{(46)}=2.05, p<.05$]. Kız ve erkek çocukların gerçek motor yeterlik puanlarında bir alt testte kızlar lehine farklılık bulunmasına karşın, kızların motor yeterlik algıları daha düşüktür. Oğlanlarda birçok alt boyutta gerçek ve algılanan motor yeterlik arasında ilişki bulunurken, kızlarda sadece toplam puanda ilişki bulunmuştur. Bu durumun sosyo-kültürel gerekçelerden kaynaklandığı, küçük yaştan itibaren oğlan ve kız çocuk arasında yapılan yanlış yönlendirmelerden, toplumsal baskılardan kaynaklandığı düşünülebilir.

Anahtar Kelimeler: Motor yeterlik, algılanan motor yeterlik, ilkokul çocukları

ÇOCUKLARDA TEKRARLI VE ARALIKLI SPİRİT PERFORMANS (CRISP) TESTİNİN YAŞA GÖRE KARŞILAŞTIRILMASI

Bilgin ATAŞ¹, İbrahim CAN²

¹ Iğdır Gödekli Ortaokulu, e-mail: bilginatas76@gmail.com,

ORCID: 0000-0003-3823-0250

² Iğdır Üniversitesi, Beden Eğitimi ve Spor Yüksekokulu, e-mail: ibrahimcan_61@hotmail.com,

ORCID: 0000-0002-2050-1473

ÖZET

Bu çalışmanın amacı, çocuklarda tekrarlı ve aralıklı sprint performans testinin yaş faktörüne göre karşılaştırılmasıdır. Bu amaç doğrultusunda, yaşları 9 ila 14 arasında değişen toplam 146 çocuk (71 kız, 75 erkek) gönüllü olarak katıldı. Çalışmada, çocukların tekrarlı sprint özelliğini belirlemek için tekrarlı ve aralıklı sprint performans (CRISP) testi kullanılmıştır. Elde edilen verilerin değerlendirilmesinde, öncelikle normallik testi yapıldı ve daha sonra normal dağılıma sahip olmayan nicel verilerin yaş grupları arasındaki karşılaştırması için Kruskal-Wallis H testi ve post-hoc analizler için Conover testi kullanıldı. Analizlerde $p < 0.05$ değeri istatistiksel olarak anlamlı kabul edildi. Analiz sonuçlarına göre, yaş grupları bakımından katılımcıların CRISP testindeki koşu sonuçları arasında istatistiksel olarak anlamlı bir farklılığın olmadığı elde edildi ($p > 0.05$). Sonuç olarak, bu yaş gruplarında gelişim süreçlerinin devam etmesi ve anaerobik güç ve kapasitelerindeki gelişimlerin yavaş yavaş ortaya çıkmaya başlamasından dolayı, çocukların tekrarlı ve aralıklı sprint performans testindeki koşu zamanları arasında yaş gruplarına göre bir farklılık çıkmadığı söylenebilir. Ayrıca, anaerobik performans belirlenmesi için yaygın şekilde yapılan laboratuvar ve saha testleri genelde yetişkin bireylere yönelik olduğu için çocuklardaki anaerobik uygunluğun belirlenmesi için CRISP testinin çok rahatlıkla kullanılabileceğini ileri sürebiliriz.

Anahtar Kelimeler: Çocuk, Yaş, Tekrarlı Sprint Yeteneği

COMPARISON OF REPETITIVE AND INTERMITTENT SPRINTING PERFORMANCE (CRISP) TEST ACCORDING TO AGE IN CHILDREN

ABSTRACT

The aim of this study was to compare the repeated and intermittent sprint performance test in children according to the age factor. For this purpose, a total of 146 children (71 girls, 75 boys) aged 9 to 14 participated voluntarily. In the study children's repetitive and intermittent sprinting performance (CRISP) test was used to determine the repeated sprint ability of children. In the evaluation of the obtained data, first of all, normality test was performed and then Kruskal-Wallis H test was used for comparison of non-normally distributed quantitative data between age groups and Conover test was used for post-hoc analyses. The $p < 0.05$ value was considered statistically significant in the analyses. According to the results of the analysis it was found that

there was no statistically significant difference between the running results of the participants in the CRISP test in terms of age groups ($p>0.05$). As a result, it can be said that there is no difference between the running times of the children in the repetitive and intermittent sprinting performance test according to the age groups, since the development processes continue in these age groups and the developments in their anaerobic power and capacity begin to emerge gradually. In addition, we can argue that the CRISP test can be used very easily to determine anaerobic fitness in children, since the laboratory and field tests that are commonly performed to determine anaerobic performance are generally aimed at adults.

Keywords: Child, Age, Repeated Sprinting Ability

ÇOCUKLARDA MERDİVEN ÇEVİKLİK TESTİNİN CİNSİYETE GÖRE KARŞILAŞTIRILMASI

Bilgin ATAS¹, İbrahim CAN²

¹ Iğdır Gödekli Ortaokulu, e-mail: bilginatas76@gmail.com

ORCID: 0000-0003-3823-0250

² Iğdır Üniversitesi, Beden Eğitimi ve Spor Yüksekokulu, e-mail: ibrahimcan_61_@hotmail.com

ORCID: 0000-0002-2050-1473

ÖZET

Bu çalışmanın amacı, çocuklarda merdiven çeviklik testinin cinsiyete göre karşılaştırılmasıdır. Bu amaç doğrultusunda, yaşları 9 ila 14 arasında değişen toplam 146 çocuk (71 kız ve 75 erkek) çalışmaya gönüllü katıldı. Çalışmada, çocukların çeviklik özelliğini belirlemek için merdiven çeviklik testi kullanılmıştır. Verilerin değerlendirilmesinde, öncelikle normallik testi yapıldı ve sonra cinsiyetler arasındaki karşılaştırmalar için normal dağılıma sahip olmayan nicel verilerde Mann-Whitney U testi, normal dağılıma sahip olan nicel verilerde ise Bağımsız örneklem t test kullanıldı. Analizlerde $p < .05$ değeri istatistiksel olarak anlamlı kabul edildi. Analiz sonuçlarına göre erkek ve kızların çeviklik değeri arasında istatistiksel olarak anlamlı bir farklılığın olduğu bulundu. Grup ortalamalarına göre karşılaştırdığımızda, çeviklik testindeki tüm parametrelerde kızlara göre erkeklerin daha yüksek ortalamalara sahip olduğu sonucuna ulaşıldı. Cinsiyetleri kendi içinde incelediğimizde hareketler arasında istatistiksel olarak anlamlı farklılığın olmadığı bulundu ($p > 0.05$). Sonuç olarak, gelişim dönemi devam eden ve cinsiyetler arası farklılıkları ortaya çıkmaya başlayan erkek ve kız çocuklarında çeviklik özelliğinin erkek çocuklarında daha iyi olduğu, bu farklılığın ise erkek çocukların rutin çocukluk oyunlarında yaptıkları işlerin daha fazla hız ve dönüşleri içermesinden kaynaklandığı ileri sürülebilir.

Anahtar Kelimeler: Çocuk, Cinsiyet, Çeviklik

COMPARISON OF STAIR AGILITY TEST IN CHILDREN BY GENDER

ABSTRACT

The aim of this study was to compare the stair agility test in children according to gender. For this purpose, a total of 146 children (71 girls and 75 boys) aged 9 to 14 participated voluntarily. In the study, ladder agility test was used to determine the agility of children. In the evaluation of the data, firstly normality test was performed and then Mann Whitney U test was used for non-normally distributed quantitative data and Independent two-sample t-test was used for normally distributed quantitative data $p < .05$ value was considered statistically significant in all analyses. According to the results of the analysis, it was found that there was a statistically significant difference between the agility values of boys and girls. When we compared the genders according to the group averages, it was concluded that the males had higher averages

than the females in all parameters in the agility test. When we examined the genders within themselves, it was found that there was no statistically significant difference between the movements ($p>0.05$). As a result, it can be argued that the agility feature of boys and girls whose developmental period continues and the differences between the sexes begin to emerge are better in boys, and that this difference is due to the fact that the tasks performed by boys in routine childhood games involve more speed and turns.

Keywords: Child, Gender, Agility

KİŞİSEL TERCİHLERE GÖRE ÇOK AMAÇLI YÜRÜME YOLLARI BELİRLEMeye YÖNELİK KARAR DESTEK SİSTEMİ GELİŞTİRMESİ

Gizem ERŞEN¹, Prof. Dr. Muzaffer KAPANOĞLU²

¹ Eskişehir Osmangazi Üniversitesi, Mühendislik Mimarlık Fakültesi,
gizemm.ersen@gmail.com - 0000-0001-7946-7612

² Eskişehir Osmangazi Üniversitesi, Mühendislik Mimarlık Fakültesi,
muzaffer@ogu.edu.tr - 0000-0001-7946-7612

ÖZET

Dünya Sağlık Örgütü 18-64 yaş arası sağlıklı yetişkinler için haftada en az 150 dakikalık düzenli egzersiz önermektedir. Fakat aynı zamanda dört yetişkinden birinin ve ergen bireylerin %81'inin yeterince fiziksel aktivite yapmadığını bildirmektedir. Tüm yaştaki bireyler için fiziksel aktivitelerin içinde en yaygın ve kolay uygulanabilen aktivite türü yürümedir. İnsanlar yürüyüş yaparken keyif almak, güvenli bir yol kullanmak, varacakları konuma en kısa sürede varmak gibi farklı tercihlerde bulunabilirler. Güvenlik sorunu yaşayacakları bir yoldan gitmek yerine gerekirse gidilen mesafeyi artırarak daha güvenli olan yol tercihleri ile ulaşım sağlamak ya da amaçları doğrultusunda farklı rota keşfetmek isteyebilirler.

Bu çalışmada yayaların kendi tercihlerine göre karar verebilmelerine olanak sağlayacak, çok amaçlı kişiselleştirilmiş yol seçimlerine yardımcı olacak bir karar destek sistemi tasarlanmış ve Excel VBA ortamında geliştirilmiştir. Karar destek sistemi üç modülden oluşmaktadır: veri yönetim modülü, diyalog yönetim modülü, model yönetim modülü. Veri yönetim modülünde problem için gereken ziyaret noktaları arası uzaklık verileri, kamera sayısı, ağaç sayısı ve iki nokta arası yürüme süresi verileri Google Earth üzerinden elde edilmiştir. Diyalog yönetim modülü karar vericinin yürüme eylemini gerçekleştireceği başlangıç ve bitiş nokta bilgisini, bu eylem için ayıracağı maksimum süreyi, kişisel tercihleri doğrultusunda amaçlara verdiği ağırlıkları girmesine olanak sağlar. Model yönetim modülünde kısa yol, güvenli yol ve manzaralı yol amaçlarını bir arada değerlendiren bir doğrusal tamsayılı hedef programlama modeli geliştirilmiştir. Modelin optimum ve pareto optimal çözümleri için Excel VBA içinde Open Solver eklentisi sisteme entegre edilmiştir. Geliştirilen karar destek sistemi kullanıcıya türetilen yol ve amaç erişim düzeylerini sunmaktadır. Sistem kullanıcı ihtiyaçlarıyla tam uyumlu olarak çalıştığından karşılıklı etkileşimli olarak değişen tercihler doğrultusunda yeni yollar türetilmektedir. Yapılan çalışma bir kentlinin çok amaçlı yürüme yolu problemine çözüm sunulmasının yanı sıra o kente gelen ziyaretçiler için de yürümeye yönelik gezi planı çıkarabilmesine yardımcı olabilmektedir. Uygulama kapsamında Eskişehir ilinden belirli noktalar seçilerek bir çizge oluşturulmuş, kullanıcı tercihleri değiştirilerek önerilen karar destek sistemiyle ihtiyaçlara uygun alternatif yollar türetilmiştir.

Anahtar Kelimeler: Karar Destek Sistemleri, Çok Amaçlı Kişiselleştirilmiş Yol Seçimi, Hedef Programlama

A PRELIMINARY STUDY ON THE NUMERICAL INVESTIGATION OF ANTI-VORTEX PLATE PLACED IN WATER INTAKE STRUCTURES

Assist. Prof. MUSTAFA TUNÇ¹

¹Firat University, Engineering Faculty, Civil Engineering Department,
mtunc@firat.edu.tr ORCID ID: 0000-0001-9756-8409

ABSTRACT

Water resources are the sum of surface and groundwater in a country, region or river basin. Various water structures are built to frame, control and utilize water resources in the most efficient way within a general plan. Since water resources are one of the limited natural resources, engineers and related people should be sensitive in order to protect, develop and use them in the most efficient way. Various hydraulic experiments have been conducted to prevent surface vortices in water intake structures. In this study, the intake structure in a reservoir will be numerically modeled by Computational Fluid Dynamics (CFD) method and the vortices and air inlets will be determined for different water levels that may occur in the reservoir. This problem is solved by numerical modeling of the hydraulic design we put forward as a solution and the results are compared.

Keywords: Water resources, water intake structure, anti-vortex plate, Computational Fluid Dynamics, Flow-3D.

ŞEBEKEDEN BAĞIMSIZ HİBRİT YENİLENEBİLİR ENERJİ SİSTEMLERİ İÇİN GENETİK ALGORİTMA TABANLI BOYUT OPTİMİZASYONU YAKLAŞIMI VE GÜÇ YÖNETİMİ STRATEJİSİ

Öğr. Gör. Dr., Tuba TEZER

Balıkesir Üniversitesi Balıkesir MYO, tuba.tezer@balikesir.edu.tr, 0000-0003-2097-5086

ÖZET

Bu çalışma çeşitli yenilenebilir enerji kaynakları ve yedekleme sistemlerinden oluşan şebekeden bağımsız hibrit yenilenebilir enerji sistemlerinin boyut optimizasyonunu kapsayan tek amaçlı ve çok kısıtlı optimizasyon probleminin çözümünü içermektedir. Genetik algoritma ile çözülen bu problemde sistemin güvenilirlik indeksi olan güç tedarikinin kaybı olasılığı (LPSP) yüzdesi ve atık enerji yüzdesi kısıt olarak dikkate alınmıştır. Ayrıca karbondioksit salınımının önüne geçmek amacıyla sistemde yedekleme ünitesi olarak elektrolizör, hidrojen tank ve yakıt hücresinden oluşan hidrojene dayalı bir sistem tasarlanmıştır. Çok sayıda elemandan oluşan sistemde elektrik yükünün karşılanamaması ve/veya atık enerjinin oluşması ihtimallerini en aza indirgeyecek bir enerji akışını sağlanmak üzere bir güç yönetimi stratejisi geliştirilmiştir. Şebekeden bağımsız olarak çalışan bu sistemlerde LPSP değerinin dikkate alınmaması durumunda enerji kesintilerinin kabul edilebilir sınırları aşmasının önlenmesi için LPSP yüzdesinin belirlenen bir değer altında olması sağlanmıştır. Bununla birlikte atık enerji yüzdesinin sınırlandırılmaması durumunda oluşabilecek olumsuzluklar da dikkate alınarak değerlendirilmiştir. Ayrıca en düşük maliyetli sistemi sağlayacak sistem elemanlarının boyut optimizasyonu kapsamında tüm yenilenebilir enerji kaynakları ve yedekleme sistem elemanlarının sayılarının yanı sıra türleri de optimize edilmiştir. Geliştirilen güç yönetimi stratejisi ve genetik algoritmaya dayalı optimizasyon algoritmasının etkinliğini göstermek amacıyla rüzgar türbinleri, fotovoltaik (FV) paneller, elektrolizörler, hidrojen tankları ve yakıt hücrelerinden oluşan bir sistem için MATLAB ortamında geliştirilen algoritma ile sistem simülasyonu yapılarak sonuçlar değerlendirilmiştir.

Anahtar Kelimeler : Hibrit yenilenebilir enerji sistemleri, boyut optimizasyonu, genetik algoritma

A COLUMN GENERATION BASED APPROACH FOR A VEHICLE ROUTING PROBLEM WITH PICKUP AND DELIVERY TIME WINDOWS AND SAMPLE APPLICATIONS

Öğr. Gör. Dr., Tuba TEZER

Balıkesir Üniversitesi, Balıkesir MYO, tuba.tezer@balikesir.edu.tr, 0000-0003-2097-5086

ABSTRACT

Vehicle routing problems (VRP) are the problems of planning the optimal delivery and pickup routes of vehicles that are assigned to serve one or more depots to geographically dispersed centers. In this study, a static-deterministic vehicle routing problem with pickup and delivery time windows (VRPPDTW), which includes many pickup points and only one delivery point called the cargo agency or depot, is studied and compared with the vehicle routing problem with time windows. The objective of this problem is determining daily routes for the vehicles by minimizing costs that include the sum of vehicles' fixed costs and fuel costs. A two-phase solution algorithm was applied to solve the current problem. In the first phase, non-dominated feasible routes which form depth first search solved by branch and bound were obtained. In the second phase to solve the model in acceptable time, a restricted version of the set partitioning formulation which only includes a subset of columns was solved by applying column generation. The improved column generation based solution approach was applied to some of the vehicle routing test problems with pickup and delivery time windows from Lin (2008).

Keywords : Vehicle Routing, Pickup and Delivery Time Windows, Depth First Search, Set Partitioning, Column Generation.

KOMPRESÖR DAİRESİNDE OLUŞAN DURUŞ SÜRESİ, HURDA MİKTARI VE ENERJİ TÜKETİMİNİN AZALTILMASI

Bakım ve Yrd. Tesisler sorumlusu, ŞAFAK KİREN¹, Dr. Öğr. Üyesi, AHMET FEYZİOĞLU²

¹KORMETAL A.Ş. , safakkiren@kormetal.com - 0000-0002-8029-965X

²Marmara Üniversitesi, Makine Mühendisliği Bölümü, ahmet.feyzioglu@marmara.edu.tr - 0000-0003-0296-106X

ÖZET

Üretimdeki kompresör ve ekipmanlar dan kaynaklanan hava basıncı ve debi dengesizlikleri sonucunda oluşan makine duruşları, hurda ve enerji tüketimlerinin artması söz konusudur. Aktif olarak çalışması gereken makinelerin bu dengesizlikleri sonucunda oluşan vakit ve ürün kayıpları üretim için büyük sorun oluşturmaktadır. Bu sebeple bu hava dengesizliklerinin ortadan kaldırılması gerekmektedir. Sistemdeki 1 barlık basınç farkı iyileştirilmesinin yıllık karşılığı, %7'lik yıllık enerji tasarrufuna denk gelmektedir. Ayrıca ocak arıza duruşunun azaltılması, rejim sakatının düşürülmesi ve enerji maliyetlerinin azaltılması firmalara büyük anlamda mali kazanç oluşturmaktadır. Bu durumun rekabet ortamını da arttıracakı ön görülmektedir.

Yapılan çalışmanın temel amacı öncelikle üretimdeki hava dengesizliklerini ortadan kaldırarak makine duruşlarının önüne geçebilmektir. Öncelikle üretimde hava kullanılan her noktadan ölçümler alınarak, sistemde bulunan hava dengesizlikleri gözlemlenmiştir. Dengesizlik oluşturan makinelerde bağlantı elemanı değişikliği için çalışmalar yapılmıştır. Değişim ve iyileştirmelerden sonra basınçlı havanın durum incelemesi, makinelerin duruş süreleri ve hava dengesizlikleri tekrardan incelenmiştir. Yapılan ölçümlerin ve hesaplamaların sonucunda kompresörlerde %10'luk bir enerji tasarrufu sağlandığı tespit edilmiştir. Çalışma tamamlandıktan sonra üretim hattında herhangi bir hava dengesizliği yaşanmamış ve duruş sürelerinden dolayı oluşan hurda miktarı azaltılmıştır.

Gerçekleştirilen çalışmada hava dengesizliklerinin giderilmesi, enerji tüketiminin azaltılması, çevrim süresinin azalması, duruşların önüne geçilmesi ve özellikle üretimde kullanılan ekipmanların düzgün, yüksek performansta çalışmasını sağlayarak parçaların kalitesinin artırılması ile karşılıklı olarak müşteri memnuniyetinin artırılması sağlanmıştır. Yapılan iyileştirmeler ile üretilen yüksek kalitedeki ürünler gerek var olan müşteriler gerekse pazardaki yeni müşterilerin istediği kalite standardına cevap verecek nitelikte olması sağlanmıştır. Firma ve ülke katma değerine katkı sağlanmıştır. Bunların yanında yapılan iyileştirmeler sonucunda hurda ve çevrim sürelerinden dolayı oluşan enerji kayıplarının giderilmesi ile enerji verimliliği artırılmış, karbon emisyonu azaltılmış ve Avrupa Yeşil Mutabakatına yönelik bir çalışma

yapılmıştır. Hurda ve çevrim sürelerinden oluşan enerji kayıplarının giderilmesiyle birlikte firma içerisinde tasarruf söz konusu olup bu da enerji maliyetlerine yansımıştır.

Anahtar Kelimeler: Duruş ve çevrim sürelerini azaltmak, Enerji verimliliği, Hurda miktarını azaltmak

PİRİNÇ KABUĞU KÜLÜ İLE İYİLEŞTİRİLMİŞ KİLLİ BİR ZEMİNİN DONMA-ÇÖZÜLME ETKİSİNDE CBR DEĞERİNİN DEĞİŞİMİ

Dr. Öğr. Üyesi, Erdinç KESKİN¹, İnşaat Mühendisi, Buğra BOZKIR²

¹ Kırklareli Üniversitesi, Mühendislik Fakültesi, erdinckeskin@klu.edu.tr - 0000-0002-8728-2906

² Kırklareli Üniversitesi, Fen Bilimleri Enstitüsü, 1218202002@ogr.klu.edu.tr - 0000-0002-4612-8048

ÖZET

Pirinç dünyanın her yerinde yetiştirilebilen ve insanlar tarafından yaygın bir şekilde tüketilen bir besindir. Türkiye’de pirinç yoğunluklu olarak Karadeniz Bölgesinde ve Trakya’da yetiştirilmektedir. Tarlada bulunan çeltik ilk olarak biçerdöverler yardımıyla hasat edilmektedir. Hasat edilen çeltikler kurutulduktan sonra pirinç taneleri kabuklarından ayrılmaktadır. Bu süreçte pirinç kabuğu atık bir malzeme olarak ortaya çıkmaktadır. Atık malzeme olarak ortaya çıkan pirinç kabukları yakılarak ısı enerjisi elde edilebilmektedir. Buradan da anlaşılacağı üzere pirinç kabuğu külü, pirinç kabuğunun yakılması ile ortaya çıkmaktadır. O halde pirinç kabuğu külü, atık bir malzeme olan pirinç kabuğunun atığıdır. İkinci derece atık olan pirinç kabuğu külü içerdiği yüksek silisyum nedeniyle İnşaat Mühendisliği alanında kullanılmaktadır. Genel olarak beton üretiminde puzolan olarak kullanılan pirinç kabuğu külü son yıllarda geoteknik alanında da kullanılmaya başlamıştır. Bu çalışma kapsamında pirinç kabuğu külü ile killi bir zeminin iyileştirilmesi amaçlanmıştır. Bu amaçla Kırklareli İli sınırlarında bulunan killi bir zemin pirinç kabuğu külü ile iyileştirilmiş ve ardından CBR değerlerindeki değişim incelenmiştir. Zemini iyileştirebilmek amacıyla zemin kuru ağırlığının % 10 ve % 20 oranında pirinç kabuğu külü kullanılmıştır. Ayrıca pirinç kabuğu külünün etkinliğinin arttırılabilmesi amacıyla zemine pirinç kabuğu külü ile birlikte kireçte katılmıştır. Deneysel çalışma kapsamında ilk olarak her katkı yüzdesi için ayrı ayrı kompaksiyon deneyleri yapılarak farklı yüzdelerdeki katkılar için optimum su muhtevaları belirlenmiştir. Optimum su muhtevalarında CBR kalıplarına yerleştirilen zemin numuneleri hem donma-çözölmeye tabi tutulmadan hem de donma-çözölmeye tabi tutulduktan sonra CBR değerleri elde edilmiştir. Çalışma sonucunda zemine pirinç kabuğu külü ve kireç + pirinç kabuğu külü katılması durumunda CBR değerindeki değişimler incelenmiştir. Pirinç kabuğu külünün zemin iyileştirme çalışmalarında kullanılabilirliği irdelenmiştir.

Anahtar Kelimeler : Zemin iyileştirmesi, pirinç kabuğu külü, CBR, kireç.

DONMA-ÇÖZÜLMENİN KALSİYUM LİGNOSÜLFONAT İLE İYİLEŞTİRİLMİŞ KİLLİ BİR ZEMİNİN CBR DEĞERİNE ETKİSİ

Dr. Öğr. Üyesi, Erdinç KESKİN¹, İnşaat Mühendisi, Baliğ SARAÇ²

¹ Kırklareli Üniversitesi, Mühendislik Fakültesi, erdinckeskin@klu.edu.tr - 0000-0002-8728-

2906

² Kırklareli Üniversitesi, Fen Bilimleri Enstitüsü, 1218202009@ogr.klu.edu.tr - 0000-0002-8516-0542

ÖZET

Killi zeminler mühendislik özellikleri nedeniyle birçok durumda problemlili zemin olarak tanımlanmaktadır. Bilindiği gibi bu tür zeminlerde genellikle dayanım ve stabilite sorunları ile karşılaşmaktadır. Bu tarz dayanım problemlerin çözümünde genellikle yüzeysel zemin iyileştirme yöntemleri birinci seçenek olarak tercih edilmektedir. Yüzeysel zemin iyileştirme yöntemleri incelendiğine katkı ile zemin iyileştirme yöntemleri öne çıkmaktadır. Katkı malzemesi olarak üretimin ana malzemesi olan ve geleneksel olarak tabir edebileceğimiz çimento, kireç, uçucu kül, bitüm gibi katkıları uzun yıllardır kullanılmaktadır. Bu katkıların yanında bir ürünün üretilmesi sırasında atık malzemesi olarak ortaya çıkan malzemeler örnek olarak uçucu kül, pirinç kabuğu külü, mermer tozu, lignosülfonat vb. ürünlerde iyileştirme için kullanılmaktadır. Lignosülfonat, kağıt üretimi sürecinde yan ürün olarak ortaya çıkan bir üründür. Yan ürün olarak ortaya çıkan bu ürünün zeminin mühendislik özelliklerinin iyileştirilmesinde kullanılması ile birlikte hem ekonomi hem de çevreye vereceği katkı oldukça önemli olacaktır. Bu çalışma kapsamında killi bir zeminin kalsiyum lignosülfonat ile iyileştirilmesi ve iyileştirme sonrasında Kaliforniya Taşıma Oranı (CBR) değerindeki değişimler incelenmiştir. İyileştirme amacıyla zemin numunesine farklı oranlarda (% 0.5, % 0.75, %1, %2, %3 ve %4) kalsiyum lignosülfonat katılmıştır. Zemin numuneleri CBR kalıpları içerisine optimum su muhtevası değerinde su katılarak sıkıştırılmıştır. Optimum su muhtevaları farklı kalsiyum lignosülfonat oranları için ayrı ayrı yapılan kompaksiyon deneyleri sonucunda belirlenmiştir. Optimum su muhtevasında CBR kalıplarına yerleştirilen zemin numuneleri hem donma-çözölmeye tabi tutulmadan hem de donma-çözölmeye tabi tutularak belirlenmiştir. Çalışma sonucunda zemine kalsiyum lignosülfonat katkısı katılması ile birlikte zemin numunelerinin CBR değerlerinin arttığı belirlenmiştir. Donma-çözölmeye döngüsü sonucunda ise CBR değerlerinin donma-çözölmeye döngüsüne girmemiş zemin numunelerine oranla bir miktar düşük çıktığı sonucuna varılmıştır.

Anahtar Kelimeler : Zemin iyileştirilmesi, kalsiyum lignosülfonat, CBR, kompaksiyon.

DOKUMA HAM KUMAŞ KIRIK-KAT İZİ SEBEPLERİ VE ÖNLEMELERİNE YÖNELİK ÇALIŞMALAR

¹DOĞAN DEREN

¹RB Karesi Tekstil Sanayi Tic. A.Ş. Ar-ge Merkezi, doganderen@rbkaresi.com.tr

¹S. ÖMER ATALAY

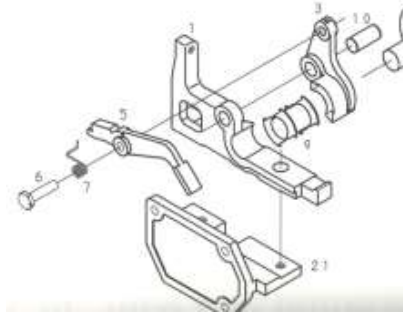
¹RB Karesi Tekstil Sanayi Tic. A.Ş. Ar-ge Merkezi, omeratalay@rbkaresi.com.tr

¹FERHAT KILIÇ

¹RB Karesi Tekstil Sanayi Tic. A.Ş. Ar-ge Merkezi, kilic@rbkaresi.com.tr

ÖZET

Tekstil yüzeyleri oluşturmada dokuma en yaygın kullanılan metottur. Dokuma kumaş iki iplik türünün (atkı ve çözgü) belli bir sistem ile birbirine dik açı ile bağlanmaları sonucu üretilmektedir. Bu kumaşlar dokuma makinelerinde üretilir. Kumaşlar üretilirken çeşitli hatalarla karşılaşılabilir. Bu hata kaynaklarından biri de makinede Çözgü Salma - Kumaş Sarma sisteminden kaynaklanmaktadır. Dokuma tezgâhlarında dokunan kumaşın sarılması esnasında aksel kaymalardan kaynaklı olarak kumaşlar kıvrılmakta ve bu duruma kırık adı verilmektedir. Kırık olan kısımda katlama izi olmakta ve bu durum özellikle zımpara işlemi yapılacak kumaşlarda büyük sorun oluşturmaktadır. Bu hata aynı zamanda kumaş katlanmaları olarak da karşımıza çıkmaktadır. Örneğin kumaşın; kumaş topuna düzgün gerilimde sarılmaması yüzünden buruşma meydana gelir ve bu şekilde bozuk sarılarak bekleyen kumaşlarda oluşan katlanmalar zamanla düzeltilemez hâle gelir. Dolayısıyla çözgü salma sistemindeki çözgü gerginlik sensörü, elektronik ana kart, kavrama plakası, çözgü salma motoru ve redüktör gibi sistemsel parçalar gözden geçirilmelidir.



Şekil 1. Mevcut Sistem Çizimi

Bu çalışmada kırık oluşumunun nedenleri araştırılarak kök nedenler ortadan kaldırılmaya çalışılmıştır. Çalışmada kullanılan tezgâhlar Tsudakoma marka Zax model 340 cm ene sahip hava jet makineleridir. Makinedeki mevcut sistemde burç zamanla aşınmakta ve değişimi gerekmektedir.(Şekil 1) Zamanında değiştirilmeyen burçlar da parçaların aşınmasına sebep olmaktadır. Parçalardaki aşınma mil çapının azalmasına ve rolik bağlantı sisteminde boşluk çapının artmasına neden olmaktadır. Artan boşluk roliğin tezgâha paralel şekilde hizalanmasını engellemektedir. Boşluğun daha fazla artması durumunda dişli mekanizmanın atlama yapmasına kadar sorun ileri gidebilmektedir.

Geliştirilen sistemde burç yerine rulman kullanılması amaçlanmıştır. (Şekil 2) Bu sayede parçaların aşınma olasılığı bulunmamaktadır. Rulman seçiminde rolük mil çapı, yük miktarı ve ekseni gibi parametreler dikkate alınmıştır.



Şekil 2. Geliştirilen Sistem

Anahtar Kelimeler: dokuma, kırık, katlama izi, rulmanlı sistem

WOVEN RAW FABRIC FRACTURE CAUSES AND PREVENTION WORKS

ABSTRACT

Weaving is the most widely used method of creating textile surfaces. Woven fabric is produced as a result of connecting two types of yarn (weft and warp) at right angles to each other with a certain system. These fabrics are produced on weaving machines. Various errors can be encountered while producing fabrics.

One of these error sources is due to the Warp Release - Cloth Wrapping system in the machine. During the winding of the fabric woven on the weaving looms, the fabrics are curled due to axial shifts and this situation is called fracture. There is a fold mark on the broken part and this creates a big problem especially for the fabrics to be sanded. This error also appears as fabric folds. For example fabric; Wrinkling occurs due to not wrapping the fabric ball with proper tension, and thus, the folds formed in the fabrics that are wrapped incorrectly become irreparable over time. Therefore, systemic parts such as warp tension sensor, electronic main board, clutch plate, warp releasing motor and reducer in the warp let-off system should be reviewed.

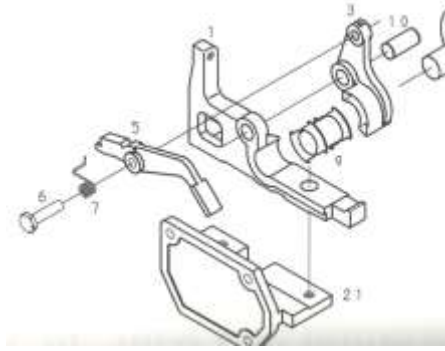


Figure 1. Drawing of the Existing System

In this study, the causes of fracture formation were investigated and the root causes were tried to be eliminated. The looms used in the study are Tsudakoma Zax model 340cm wide air jet machines. In the current system in the machine, the bushing wears out over time and needs to be replaced. (Figure 1) Bushings that are not replaced in time also cause wear of parts. Wear on the parts causes the shaft diameter to decrease and the gap diameter to increase in the roller joint system. The increased clearance prevents the roller from being aligned parallel to the workbench. If the backlash increases further, the problem can go further until the gear mechanism jumps. In the developed system, it is aimed to use bearings instead of bushings.(Figure 2) In this way, there is no possibility of wear of the parts. Parameters such as roller shaft diameter, load amount and axis are taken into account in the selection of bearings.



Figure 2. Drawing of the Developed System

Keywords: weaving, fabric fracture, fabric fold, bearing system

***Escherichia coli*'de çok kopyalı bir plazmitte *rfaQ* geninin aşırı ifade edilmesi borik aside karşı tolerans sağlar**

Doç. Dr. Bekir ÇÖL^{1,2}

¹ Muğla SK Üniversitesi, Fen Fakültesi, Biyoloji Bölümü, Biyoteknoloji Anabilim Dalı, bekircol@gmail.com, ORCID ID 0000-0001-8997-4116

² Muğla SK Üniversitesi, Biyoteknoloji Araştırma Merkezi, bcol@mu.edu.tr- ORCID ID 0000-0001-8997-4116

ÖZET

Bor, fizyolojik önemi açısından prokaryotik mikroorganizmalarda esrarengiz bir elementtir. Borun karbonhidratlarla ester bağları yapmada ve S-Adenozil metiyonin (SAM), riboz ve NAD koenzimi gibi bazı oldukça önemli biyolojik moleküllere bağlanmada rol oynadığına dair bazı bulgular vardır. Bazı mikroorganizmalar bor içeren antibiyotikler salgılar ve bazıları yapısında bor bulunan Autoinducer-2 (AI-2) gibi bileşikler içerir ve hücreler arası haberleşmede rol oynar. Bu bulgular, borun daha fazla deşifre edilmesi ve aydınlatılması gereken birçok fizyolojik süreçte yer aldığını göstermektedir. İçerisinde bor içeren çeşitli kimyasallar vardır ve bunlardan en yaygın olanı, bir bor ve üç hidroksil grubu içeren, borik asittir. Borik asit, doğada, mikroorganizmalarla en fazla temas halinde olan bor içeren moleküldür.

Borik asit, düşük konsantrasyonlarda yararlı ve gerekli kabul edilirken, belirli seviyelerin üzerinde hücreler için toksik hale gelir ve bakteriyostatik ve bakterisidal etkiler gösterir. Borik asidin hücre ve bakterilerin yaşamının sonlanmasına neden olan toksik etkilerini nasıl gösterdiği tam olarak bilinmemektedir. Borik asit hücreye girdiğinde büyük olasılıkla biyolojik olarak önemli bazı biyomoleküllerle kimyasal bağlar yaparak, bazı moleküler mekanizmaları bozar. Hücre ise borik asit stresine karşı hayatta kalabilmek için, bazı tepki mekanizmalarına sahiptir. Hücre, stresin neden olduğu çeşitli tehditlerle mücadele etmek için bazı moleküler mekanizmaları çalıştırmak için gen ifadesini bir dereceye kadar değiştirebilir. Kromozomal olarak kodlanan bu cevaplar, spesifik promotörlerin güçleri, genlerin kopya sayıları, metabolizmadaki bazı enzimlerin aktivitesi ve hayatta kalmak için belirleyici olan biyomoleküllerin seviyesi dikkate alındığında bir dereceye kadar yeterlidir. Genetik mühendisliği, araştırmacıların bazı genlerin ekspresyonunu yabancı tip seviyelerinden daha fazla ifade etmesini mümkün hale getirmiştir. Bu artan yapay gen ekspresyonu, bazı hücreler arası olaylar ve biyolojik mekanizmalar için yeni ipuçlarına ulaşılmasına yol açmıştır. Yaklaşım, hücrenin hayatta kalması için normalde imkânsız olan farklı olasılıkların potansiyelini ortaya çıkarmıştır.

Bu çalışmada, *E. coli*'nin bazı genlerinin klonlandığı ve ekspresyonlarının IPTG ile indüklendiği rekombinant plazmitler içeren suşlar kullanılmıştır. Artan borik asit stresi altında, rekombinant plazmitlerde *E. coli* genlerini barındıran yüzlerce klon taranmış ve göreceli olarak daha yüksek tolerans seviyelerine sahip bir klon tespit edilmiştir. *E. coli*'de *rfaQ* geni aşırı ifade edildiğinde, yabancı tip bakterinin yaşayamayacağı konsantrasyonlarda hücrelerin borik aside toleranslı hale geldiği görülmüştür. Bu bulgu deneysel sonuçlarla birlikte sunulmuş ve güncel

literatür ışığında tartışılmıştır. *rfaQ* geni tarafından kodlanan protein (*waaQ*, HepIII), lipopolisakkarit çekirdek heptosiltransferaz 3, galaktoz modifikasyonunu katalize eder ve Lipopolisakkarit (LPS) sentezinde yer alır. Önceki çalışmalar, *rfaQ* (*waaQ*) içermeyen mutant hücrelerin timol, sodyum dodesil sülfat, safra tuzları ve novobiyosin gibi antibakteriyel moleküllere duyarlı olduklarını ortaya çıkarmıştır. Bu çalışmada, borik asit toleransı ile lipopolisakkarit yapımına katılan enzimlerden biri (RfaQ veya WaaQ) arasında bir ilişki olduğu, *E. coli* aşırı ekspresyon klonlarını kullanarak bulunmuş ve sunulmuştur.

Anahtar kelimeler: *rfaQ* (*waaQ*) aşırı ekspresyonu, *Escherichia coli*, borik asit toleransı

Teşekkür: Finansal desteklerinden dolayı Türkiye Bilimsel ve Teknolojik Araştırma Kurumu'na (TÜBİTAK 119Z080 numaralı proje) teşekkür ederiz.

Epetraborole içeren ortamda *rplE* geninin aşırı ifadesi *Escherichia coli* suşuna avantaj sağlar

Anara BABAYEVA¹, Doç. Dr. Bekir ÇÖL^{2,4}, Dr. Öğr. Üyesi Esra DİBEK^{3,4}, Öğr. Gör. Dr. Merve SEZER KÜRKÇÜ⁴

¹Muğla Sıtkı Koçman Üniversitesi, Fen Bilimleri Enstitüsü, Biyoloji Bölümü,
anara.babazade@gmail.com ORCID: 0000-0001-6797-3366

²Muğla Sıtkı Koçman Üniversitesi, Fen Fakültesi, Biyoloji Bölümü,
bekircol@gmail.com ORCID: 0000-0001-8997-4116

³Muğla Sıtkı Koçman Üniversitesi, Köyceğiz Sağlık Hizmetleri Meslek Yüksekokulu, Eczane Hizmetleri Bölümü,

esradibek@mu.edu.tr ORCID: 0000-0002-8110-5466

⁴Muğla Sıtkı Koçman Üniversitesi, Biyoteknoloji Araştırma Merkezi,
mmervesezerr@gmail.com ORCID: 0000-0003-0947-2912

ÖZET

Epetraborole (AN3365), sentetik olarak üretilen, içerisinde bor ihtiva eden, yeni bir antibiyotiktir. Geniş spektrumlu antibakteriyel bir ajandır. Antibiyotiğin hücre içinde lösil aminoasit tRNA sentetaz (LeuRS) enzimini inhibe ederek, sadece gram negatif bakterilere karşı bakteriyostatik etki gösterdiği bilinmektedir. Antibiyotiğin LeuRS enziminden başka hücrede hangi molekül ve sistemleri etkilediği bilinmemektedir. Bu çalışmada, antibiyotiğin hücrede etkisinin araştırılması amacı ile *Escherichia coli* model bakterisi kullanılmıştır. Gen odaklı yaklaşım ile epetraborole antibiyotiğinin, *Escherichia coli* bakterisinin plazmite klonlanmış farklı genleri içeren bazı suşlar üzerindeki etkisi incelenmiştir. Bu suşların hücre içinde yapay olarak ekspresyon seviyesinin artırılması ile antibiyotiğe karşı tolerans seviyesinin nasıl değiştiği gözlenmiştir.

Çalışmanın deneysel aşamasında, epetraborole içermeyen ve beş farklı artan konsantrasyonlarda (0.25-4 µg/ml arasında değişen) epetraborole içeren ortamlarda, seçilen *Escherichia coli* suşlarının büyüme durumları takip edilmiştir. Değerlendirme sonucu, kontrol suşunun 0.5 µg/ml epetraborole içeren besi ortamda üremesinin durduğu, test edilen suşlardan AG1(pCA24N::*rplE*) suşunun ise 2 µg/ml epetraborole içeren besi ortamında göreceli olarak antibiyotiğe yüksek tolerans gösterdiği görülmüştür.

RplE, diğer ismi ile L5 proteini, ribozomun 50S alt biriminin bir bileşenidir. Yapılan çalışmalarda, RplE'nin 5S rRNA'ya bağlandığı ve 5S rRNA'nın ribozomun 50S alt birimine dahil edilmesi için gerekli olduğu bilinmektedir. Bu proteinin yüksüz tRNA'lara bağlandığı, *Escherichia coli*'de genomdan çıkarılma sonucu hücre büyümesinin azalmasına neden olduğu bilinmektedir. Bu çalışmada, *Escherichia coli* bakterisinde plazmit içerisine klonlanmış AG1(pCA24N::*rplE*) suşunun epetraborole antibiyotiği ortamına bakteriye göreceli olarak tolerans kazandırdığı ilk kez rapor edilmiştir.

Anahtar Kelimeler: Epetraborole, *rplE* geni, *Escherichia coli*

Teşekkür: Finansal desteklerinden dolayı Türkiye Bilimsel ve Teknolojik Araştırma Kurumu'na (TÜBİTAK 119Z080 numaralı proje) teşekkür ederiz.

Overexpression of the *rplE* gene in media containing epetraborole confers advantage to *Escherichia coli* strain against the antibiotics

Abstract

Epetraborole (AN3365) is a new synthetically produced antibiotic containing boron. It is a broad spectrum antibacterial agent. It is known that the antibiotic exerts bacteriostatic action only against gram-negative bacteria by inhibiting the enzyme leucyl aminoacyl tRNA synthetase (LeuRS) within the cell. It is not known which molecules and systems the antibiotic affects in the cell other than the LeuRS enzyme. In this study, *Escherichia coli* model bacterium was used to investigate the effects of antibiotics on the cell. With a gene-oriented approach, the effect of the antibiotic epetraborole on some strains of *Escherichia coli* bacterium containing different plasmid-cloned genes was examined. It has been observed how the level of tolerance to antibiotics changes by artificially increasing the level of expression of the strains in the cell.

In the experimental phase of the study, the growth status of selected *Escherichia coli* strains was screened in the media without epetraborole and five increasing concentrations of epetraborole (ranging from 0.25 to 4 µg/ml). As a result, it was seen that the control strain stopped growing in the nutrient medium containing 0.5 µg/ml epetraborole, and AG1(pCA24N::*rplE*) strain, one of the tested strains, showed relatively high tolerance to the antibiotic in the nutrient medium containing 2 µg/ml epetraborole.

RplE, also known as the L5 protein, is a component of the 50S subunit of the ribosome. It is known that RplE binds to 5S rRNA and 5S rRNA is required to be incorporated into the 50S subunit of the ribosome. It is known that this protein binds to unloaded tRNAs, causing a decrease in cell growth as a result of removal from the genome in *Escherichia coli*. In this study, it has been reported for the first time that the strain AG1(pCA24N::*rplE*), *rplE* gene cloned into an expression in *Escherichia coli*, confers relative tolerance to bacteria in the epetraborole antibiotic medium.

Keywords: Epetraborole, *rplE* gene, *Escherichia coli*

Acknowledgment: We would like to thank the Scientific and Technological Research Council of Turkey (TÜBİTAK project number 119Z080) for their financial support.

***Alkanna trichophila* Hub.-Mor. var. *mardinensis*, *Anchusa azurea* Miller var. *azurea* ve *Sedum sediforme* (Jacq.) Pau Türlerinin Multi-element Analizi**

Dr. Öğr. Üyesi ADİL UMAZ¹

¹ Mardin Artuklu Üniversitesi, Sağlık Hizmetleri Meslek Yüksekokulu, adilumaz@gmail.com

- ORCID ID: 0000-0003-2438-5454

ÖZET

Bu çalışmada, *Alkanna trichophila* Hub.-Mor. var. *mardinensis*, *Anchusa azurea* Miller var. *azurea* ve *Sedum sediforme* (Jacq.) Pau türlerinin multi-element içerikleri belirlenmiştir. Ayrıca, kullanılan metodun validasyon çalışması yapılmıştır. Örneklerin element analizinin yapılması için kuru bitki örnekleri havanda toz hale getirilerek yaklaşık 0.2 gr tartıldı ve mikrodalga tüplerine konuldu. Tüpün üzerine 6:2 oranında HNO₃ ve H₂O₂ eklenerek karıştırıldı. Karışım mikrodalga cihazında çözünürleştirme işlemi yapıldı. İşlem sonrası çözelti süzülde ve süzüntü İndüktif Eşleşmiş Plazmalı Kütle Spektrometresi (ICP-MS) cihazında analiz edildi. Üç türün Na, K, Mg, Fe, Al, B, Ti, Mo, Li, Cu, Be, Cr, Mn, Ni, Co, Zn Se, Cd, Ba ve Pb element içerik sonuçları sırasıyla 2300, 37800, 2633, 745, 916, 258, 57.94, 17.33, 1.52, 13.52, 0.03, 5.72, 56.09, 10.17, 0.61, 36.66, 34.02, 0.42, 160 ve 2.58 mg/kg; 2400, 60825, 4644, 456, 464, 436, 69.09, 2.30, 1.87, 10.53, 0.01, 2.17, 70.32, 4.85, 0.59, 47.11, 33.87, 0.61, 175 ve 0.78 mg/kg; 3120, 16093, 3595, 645, 598, 245, 37.73, 2.79, 1.29, 14.74, 0.02, 2.93, 30.27, 4.50, 0.69, 84.39, 44.34, 1.25, 64.40 ve 4.97 mg/kg olarak tespit edildi. Metod validasyon çalışmasında tespit limitleri (LOD), miktar tayin limitleri (LOQ), korelasyon katsayıları (r²) ve geri kazanım sonuçları hesaplandı. LOD değerleri 0.011-48.500 µg/L, LOQ değerleri ise 0.035-161.680 µg/L ve r² değerleri 0.9990-0.9999 arasında değiştiği belirlendi. Elementlerin geri kazanım sonuçları % 90-110 arasında değiştiği belirlendi.

Anahtar Kelimeler: Bitkiler, Multi-elementler ve ICP-MS

KİTOSAN ESASLI HİDROJELLERİN HAZIRLANMASI, ŞİŞME VE DEGRADASYON DAVRANIŞLARININ ANALİZLERİ*

YUSUF GÜDÜCÜ ¹, Dr. Öğr. Üyesi AYDAN GÜLSU ²

¹ MUĞLA SITKI KOÇMAN ÜNİVERSİTESİ, FEN FAKÜLTESİ,

yusufguduc2@gmail.com– 0000-0002-4155-4574

² MUĞLA SITKI KOÇMAN ÜNİVERSİTESİ, FEN FAKÜLTESİ, gaydan@mu.edu.tr-

0000-0001-5026-6868

Hidrojeller üç boyutlu hidrofilik polimer ağları olarak tanımlanabilen, ilaç salım sistemleri, doku mühendisliği gibi biyomedikal uygulamalarda yaygın olarak kullanılan polimerlerdir. Hidrojeller su tutma özellikleri, yumuşak ve esnek yapıda olmaları ile canlı dokulara büyük benzerlik göstermektedirler. Doğal biyopolimerlerden biri olan kitosan, biyoyumlu ve biyobozunur olması, ökaryot hücre yapıları için non-toksik olması, antibakteriyal ve antifungal özellikleri ile nanopartikül, mikropartikül, doku iskeleleri ve hidrojel formunda hazırlanabilmektedir. Çalışmada kitosan, hidrojel film formunda, solvent döküm metodu ile, sadece kitosan (CS), hidroksil grubu ile birlikte diğer bir fonksiyonel grup içeren salisilaldehit ve vanilin varlığında (CS+ salisilaldehit ve CS+vanilin), ayrıca kopolimer polivinilalkol (PVA) varlığında (CS+PVA) ve PVA ya ilaveten, hidroksi bileşiği olarak gliserin varlığında CS+PVA+gliserol şeklinde farklı formülasyonlar kullanılarak elde edilmiştir. Hidrojellerin karakterizasyon çalışmalarında, hazırlanan kitosan hidrojellerin 1000-3500 cm⁻¹ dalga boyu aralığında FTIR spektrumları alınarak, fonksiyonel gruplar, yapıdaki bağların durumu, bağlanma yerleri analizi yapılmıştır. Daha sonra hidrojellerin esnekliği, dayanıklılığı, degradasyon süresi, su tutma ve etken madde hapsedme kapasitesini incelemek üzere hazırlanan kitosan temelli hidrojellerin şişme ve degradasyon davranışları analiz çalışmaları 37 °C’de hafif çalkalamalı su banyosunda pH 7.4 fosfat tamponunda (PBS) yapılmıştır. Kitosan hidrojellerin şişme kapasiteleri kuru haldeki ağırlıklarının PBS içinde inkübasyonları sonrasında elde edilen ıslak ağırlıklarına oranı hesaplanarak, degradasyon analizleri ise hidrojellerin ilk ağırlıklarına göre degradasyon yüzdeleri zamana bağlı olarak hesaplanarak belirlenmiştir. Kitosan temelli hidrojellerin farklı kullanım alanlarına yönelik özelliklerinin aydınlatılması çalışmaları analizlerinden elde edilen tüm sonuçlar karşılaştırmalı olarak değerlendirilmiştir. Buna göre, sadece CS içeren hidrojellerin şişme miktarının en yüksek olduğu, buna karşılık şişme oranı en az olan CS+vanilin ve CS+salisilaldehit hidrojellerin ise en iyi degradasyon süresine sahip olduğu tespit edilmiştir.

Anahtar Kelimeler: Kitosan, PVA, salisilaldehit, vanilin, degradasyon, şişme

* Bu bildiri TÜBİTAK tarafından 1919B012101635 kod numaralı 2209 A projesi ile desteklenmiştir.

YANMA İLE İLİŞKİLİ ÜRÜNLERİN AKDENİZ BİTKİLERİNİN ÇİMLENMELERİ ÜZERİNDEKİ ETKİLERİ

Ar. Gör. Dr., ŞÜKRÜ SERTER ÇATAV¹

¹ Muğla Sıtkı Koçman Üniversitesi, Fen Fakültesi, Biyoloji Bölümü, sertercatav@mu.edu.tr -

ORCID ID: 0000-0002-9934-254X

ÖZET

Yangınlar, başta Akdeniz iklim bölgeleri ve savanlar olmak üzere, dünyadaki karasal alanların %30'undan fazlasını sıklıkla etkilemektedir. Bu alanlarda yaşayan birçok bitki türü, yangın sonrası devamlılıklarını sürdürebilmek için bazı adaptif özellikler geliştirmişlerdir. Sürgün verme, yangınla uyarılan çiçeklenme, serotinitik (tohum bekletme), kalın kabuk gelişimi, farklı yanıcılık stratejileri ve yangınla indüklenen tohum çimlenmesi bu adaptif özelliklerin başlıca örnekleridir. Spesifik olarak, duman, karrikinolid (KAR₁), siyanohidrin ve azotlu bileşikler gibi yanma ile ilişkili ürünlerin birçok bitkide çimlenmeyi teşvik ettiği gösterilmiştir. Bu çalışmada, Ege ve Akdeniz bölgelerinin farklı lokasyonlarında yetişen 87 bitki taksonuna ait tohumlar toplanmış ve farklı çimlenme deneyleri gerçekleştirilmiştir. Bu deneylerde, tohumların duman suyuna, duman kökenli bileşiklere (KAR₁ ve siyanohidrin) ve nitrata verdikleri çimlenme tepkileri bireysel ve familya düzeyinde belirlenmiştir. Mevcut sonuçlar, dumanın incelenen taksonların %26.4'ünde çimlenmeyi uyardığını göstermiştir. Dumana en duyarlı familyalar ise sırasıyla Brassicaceae, Lamiaceae ve Asteraceae olarak tespit edilmiştir. Bunlara ek olarak, KAR₁ ve siyanohidrinin birlikte uygulanmasının, tohum çimlenmesinin uyarılmasında, bu iki bileşiğin ayrı ayrı uygulanmasına göre daha etkili olduğu ortaya konulmuştur. Ayrıca, incelenen taksonların %39.4'ünün nitrata pozitif bir çimlenme cevabı verdiği belirlenmiştir. Son olarak, sürgün verme kapasitesi olmayan taksonların dumana daha duyarlı oldukları bulunmuştur. Elde edilen sonuçlar, yanma ile ilişkili ürünlerin Akdeniz bitkilerinin yangın sonrası rejenerasyonunda önemli bir rol oynadığını göstermektedir.

Anahtar Kelimeler: Yangın, duman, karrikinolid, siyanohidrin, nitrat, çimlenme, Akdeniz bitkileri, sürgün verme

GENDER CONTROL IN TROUT BREEDING

Arş. Gör. Sinan ÖZCAN, Doç. Dr. Veysel PARLAK

Atatürk Üniversitesi, Su Ürünleri Fakültesi

sinanozcan@atauni.edu.tr, veysel.parlak@atauni.edu.tr.

<http://orcid.org/0000-0003-3844-0688>; <https://orcid.org/0000-0002-3459-7963>

ABSTRACT

Trout farming started in the 19th century, with eggs from wild-caught fish and artificial insemination of the eggs. Trout farming in our country started in 1969 and has increased rapidly in recent years. It appears to be the most popular female egg production in trout farming today. Because female trout show a much faster and more efficient development than males. In addition, the immune mechanism of female trout is much better than that of males. Feed conversion rate appears to be better in females. Considering all these, the importance of gender control is increasing.

Keywords: Trout, feed evaluation, sex, growth

FREEZING SPERM IN TROUT BREEDING

Arş. Gör. Sinan ÖZCAN

Atatürk Üniversitesi, Su Ürünleri Fakültesi, sinanozcan@atauni.edu.tr,

<http://orcid.org/0000-0003-3844-0688>

ABSTRACT

Trout generally show reproductive activity depending on the season. Breeding takes place in a certain part of the year and usually between autumn and spring, the period when the water temperature is 7-12 °C is the most suitable. It can be difficult to find eggs and sperm of the same quality all the time during the breeding season. In addition, it is possible to fertilize an average of 1000000 (one million) eggs with the sperm of one male trout. Again, live shipment is very difficult in the case of blood freshening between businesses. In order to eliminate all these situations, freezing and reusing semen in trout will provide a very important labor and cost savings. This issue is very poorly implemented today.

Keywords: Trout, semen, freezing, insemination

TATLISU KEFALİ (*Squalius cephalus* (L., 1758))’NİN BAYAT GÖLETİ (ANKARA, TÜRKİYE) POPULASYONUNUN BOY-AĞIRLIK, BOY-BOY İLİŞKİLERİ VE KONDİSYON FAKTÖRÜ PARAMETRELERİ

Dr. Öğr. Üyesi Ramazan YAZICI¹

¹ Kırşehir Ahi Evran Üniversitesi, Çiçekdağı Meslek Yüksekokulu, Veterinerlik Bölümü,
rmznzyci@gmail.com - ORCID ID: 0000-0003-2274-0707

ÖZET

Balıklarda boy-ağırlık ilişkisi ve kondisyon faktörü parametreleri sıklıkla kullanılan araçlardır. Özellikle popülasyonların gelecekleri hakkında sağlamış oldukları veriler türlerin korunması ve avcılık politikalarının belirlenmesi için oldukça önemlidir. Bu nedenle bu çalışmada Ankara ili Bayat Göleti’nde yaşayan Tatlısu Kefali (*Squalius cephalus*, Linneaus, 1758)’nin boy-ağırlık ve boy-boy ilişkileri ile kondisyon faktörü değerlerini tespit etmek amaçlanmıştır. 2018 yılında Bayat Göleti’nden toplam 24 adet örnek temin edilmiştir. Bireylerin total boyları 23.5-43.5 cm, ağırlıkları ise 144.00-904.00 g arasında değişmektedir. Boy-ağırlık ilişkisinde a, b ve r^2 değerleri sırasıyla 0.0091, 3.0595 ve 0.984 olarak tespit edilmiştir. Ortalama kondisyon faktörü 1.124 olarak bulunmuştur. Total boy, çatal boy ve standart boy arasında güçlü ilişkiler belirlenmiştir ($r^2 > 0.958$). Boy-ağırlık ilişkisinden elde edilen b değerine göre tür Bayat Göleti’nde izometrik büyüme göstermektedir. Bu çalışmada elde edilen veriler gelecek araştırmalara temel veri sağlayacak niteliktedir.

Anahtar Kelimeler: Boy-ağırlık ilişkisi, Kondisyon Faktörü, Tatlı su Kefali.

VAZGEÇİLMEZ LEZZET ÇİKOLATA, ÜRETİMİ VE ÖZELLİKLERİ

Dr. Kadriye ALTAY¹

¹ Zeytincilik Araştırma Enstitüsü, kadriye_ergun555@hotmail.com-0000-0002-1629-6841

ÖZET

Benzersiz tat ve aroması ile çikolata, yediden yetmişe tüketilen lezzetli bir gıda ürünüdür. İçeriğindeki kakao, yağ, şeker, mineral ve proteinleri bulundurması sebebiyle insan sağlığına birçok yararı bulunmaktadır. Kalp sağlığına olumlu etkide bulunma, kan basıncını düzenleme ve bağışıklığı güçlendirme, çikolatanın insan sağlığı üzerindeki etkilerinden yalnızca birkaçıdır. Tüketicilerin sağlıklı ürünlere olan eğiliminin artması sebebiyle çikolata sektörü hızla gelişmekte ve insan sağlığına yararlı çikolata formülasyonları denenmektedir. Bu derlemede her kesimden insanın rahatlıkla tüketebileceği çikolatanın geçmişi, üretimi, çeşitleri ve insan sağlığı üzerindeki etkileri hakkında bilgi verilmesi amaçlanmıştır.

Anahtar Kelimeler: Çikolata, kakao, flavanoid, insan sağlığı.

GÜNCEL PİŞİRME TEKNİĞİ: HAVA FRİTÖZÜ NEW COOKING TECHNIQUE: AIR FRYER

Rabia İrem KARAKUZU*¹, Cemal KAYA², Esra ESİN YÜCEL²

¹Lisansüstü Eğitim Enstitüsü, Gıda Mühendisliği Anabilim Dalı, Tokat Gaziosmanpaşa Üniversitesi, Tokat,

* Sorumlu yazar: r.iremozdilek@gmail.com-ORCID: 0000-0001-5658-9449

²Mühendislik ve Mimarlık Fakültesi, Gıda Mühendisliği Bölümü, Tokat Gaziosmanpaşa Üniversitesi, Tokat, cemal.kaya@gop.edu.tr-ORCID: 0000-0001-8354-9565;
esinyasemin@yahoo.com ORCID: 0000-0003-0470-0015

ÖZET

Besinlerin duysal ve mikrobiyolojik kalitesini artırmada geçmişten günümüze kadar kullanılan en önemli tekniklerden biri, ısıl işlemdir. Gıdalara farklı teknik ve sürelerde pişirme işlemi uygulanabilmektedir. Pişirme işlemi, besin öğelerinin biyoyararlılığını ve besinlerin sindirilebilirliğini artırırken, lezzet gelişimine ve besinlerin tüketilebilir hale gelmesine de katkı sağlayan bir süreçtir. Bu süreçte farklı pişirme teknikleri kullanıldığında gıdaların fiziksel ve kimyasal yapılarında değişiklikler meydana geldiği bilinmektedir. Pişirme işlemindeki temel amaçlardan biri de gıdalarda mevcut olabilen zararlı maddelerin giderilmesidir. Özellikle çiğ gıdaların, pişirilmeden tüketilmesi ve uzun süre korumasız bir ortamda bekletilmesi durumunda hastalık etmeni mikroorganizmaların sayısında artış olmaktadır. Pişirme işlemi sırasında sıcaklığa bağlı olarak zararlı mikroorganizmaların gelişimi büyük oranda ya da tamamen önlenmektedir. Son yıllarda sağlık üzerine olumlu etkiler sağlayan, lezzetli ve yüksek besin içeriğine sahip yiyecekler üretebilmek için farklı pişirme teknikleri ve yeni teknolojik ürünler ortaya çıkmıştır. Bu teknolojik ürünlerden biri, konveksiyon fırın özelliği taşıyan ve adını sıkça duyduğumuz Airfryer (hava fritözü) dir. Hava fritözünün en önemli özelliği az yağ kullanarak sıcak hava sirkülasyonu ile ürünün kısa süre de pişmesini sağlamaktır. Air fryer, zaman ve enerjiden tasarruf sağlarken az yağ kullanımını nedeniyle de sağlıklı yiyecekler üretilmesine katkı sağlamaktadır. Bunun yanı sıra atık yağ miktarının azalmasından dolayı çevre sağlığını da olumlu yönde etkilemektedir. Geleneksel kızartma işlemine göre %80 daha az yağ kullanılan bu işlemde en önemli problem olan akrilamid oluşumunu %90 kadar azalttığı yapılan çalışmalarda belirtilmiştir. Airfryer ile kızartılmış ürünler geleneksel derin yağda kızartma ile üretilen ürünlerle karşılaştırıldığında, ağızda daha kuru bir his bırakması ve lezzet profilinin değişmesi bu pişirme yönteminin dezavantajlarından birisidir. Bu çalışma da Hava fritözü (Airfryer) nün pişirme tekniği, çalışma prensibi, gıda güvenliği ve kalitesi üzerine etkileri incelenmiştir.

Anahtar Kelimeler: Pişirme teknikleri, Airfryer, Kızartma işlemi, Akrilamid, Yağ

ABSTRACT

One of the most important techniques used from past to present in increasing the sensory and microbiological quality of foods is heat treatment. Cooking process can be applied to foods in different techniques and times. While cooking increases the bioavailability of nutrients and the digestibility of foods, it is a process that contributes to the development of flavor and making foods consumable. It is known that changes occur in the physical and chemical structures of foods when different cooking techniques are used in this process. For this purpose, different techniques and periods of cooking can be applied to foods. One of the main purposes in cooking is to remove harmful substances that may be present in foods. Especially when raw foods are consumed without cooking and kept in an unprotected environment for a long time, the number of disease-causing microorganisms increases. Depending on the temperature during the cooking process, the development of harmful microorganisms can be largely or completely prevented. In recent years, studies have increased on the development of different cooking techniques and technological products for the production of processed foods that have high nutritional content and taste and will have positive effects on health. One of these technological products is the Airfryer (air fryer), which we hear frequently and has a convection oven feature. The most important feature of the air fryer is to ensure that the product is cooked in a short time with hot air circulation using less oil. While the air fryer saves time and energy in cooking, it also contributes to the production of healthy food due to the use of less oil. In addition, due to the decrease in the amount of waste oil, it also affects the environmental health positively. In the studies, it has been stated that 80% less oil is used compared to the traditional frying process, and the formation of acrylamide, which is the most problem, is reduced by 90%. One of the disadvantages of this cooking method is that airfryer-fried products leave a drier mouth feel and change in flavor profile when compared to products produced by traditional deep-frying. In this study, It was investigated on cooking technique of Air Fryer, principle of usage and the effects of food safety and quality.

Keywords: Cooking techniques, airfryer, frying process, acrylamide, oil

COMPARISON OF HEXAHEDRAL AND TETRAHEDRAL ELEMENTS ON TOPOLOGY-OPTIMIZED LATTICE-BASED STRUCTURE FOR ELECTRICAL VEHICLE BATTERY PACKS

Mehmet YAHSI

Graduate Student, Bursa Uludağ University, Department of Mechanical Engineering,
Bursa, yahsi.mehmet@gmail.com, 05457126886, Orcid: 0000-0001-6665-0944

Erol GÜLTEKİN

Asst. Prof. Dr., University of Turkish Aeronautical Association, Department of Mechanical Engineering, Ankara, egultekin@thk.edu.tr, 05374766873, Orcid: 0000-0001-6114-7362

ABSTRACT

Electrical vehicle battery pack protection systems are generally made of sheet metal based on aluminum and steel. But, from the point of lightweight, heat dissipation, and robust design, lattice structures are wide open to be adapted to the battery packs. The lattices could be designed mainly in the form of a honeycomb, prismatic, or truss type. In this study, 6061 T6 aluminum was used for the lattices and the 18650 type-lithium-ion cells were modeled based on Jonson-Cook with jellyroll and a 1 mm thick jellyroll cover modeled as a shell material. These cells were protected inside a lattice structure box, which was studied using topology optimization to create an amorphous lattice structure between two plates sized 70x100 mm² and 5.6 mm total thickness in the block structure formed as a sandwich panel. As a design variable, the elements of the block structure that fill the volume between the two plates were defined. The density value of each element, ranging from 0 to 1, was the design variable. In the optimization problem, maximizing the stiffness was chosen as the objective function. As a constraint, the optimized volume value of the block structure was set not to exceed 20 % of the initial volume. The design variable area was divided into 70 equal parts, and "the pattern repetition constraint" was defined so that each part gave the same topology result. The amorphous structure was obtained as a result of 36 iterations and analyzed by forming a mesh with hexahedral and tetrahedral elements. The maximum stress results were compared in impact analysis in which a 30 mm diameter spherical rigid body was left in free fall right in the middle of the part. Meshing with the hexahedral and tetrahedral elements on the lattice presents 2343 MPa, and 2845 MPa, respectively.

Keywords: Hexahedral Elements, Tetrahedral Elements, Lattice Structure, Electric Vehicle, Impact Simulation, Topology Optimization.

REKUPERATORLÜ KOJENERASYON TESİSLERİNİN BAZI KRİTERLERE GÖRE ANALİZİ

Doç.Dr. RABİ KARAALİ¹, Dr.Öğr.Gör. ARZU KEVEN²

¹Bayburt Üniv. Mühendislik Fakültesi Makine Müh. Bölümü rabikar@gmail.com ORCID No: 0000-0002-2193-3411

²Kocaeli Üniv. Gölcük MYO Motorlu Araçlar ve Ulaştırma Tek. Bölümü arzu.keven@kocaeli.edu.tr ORCID No: 0000-0003-0040-9167

ÖZET

Dünya’da elektrik ve ısı enerjisi kullanımı ve maliyeti hızla arttığından, enerjinin düşük maliyetli, düşük emisyonlu, çevreye zararsız, tasarruflu ve verimli üretiminin önemi de artmaktadır. Elektrik ve ısı enerjilerinin aynı anda üretildiği kojenerasyon, verimli, ekonomik daha temiz ve çevrede daha az iz bırakan üretim problemine çözüm olarak bu şartlarda büyük bir ilgi çekmekte ve yaygınlık kazanmaktadır. Bu çalışmada, yanma odasına girmeden önce havanın ve yakıtın ısıtıldığı yakıt hava ısıtmalı ve sadece havanın ısıtıldığı hava ısıtmalı kojenerasyon tesisleri değerlendirilmiştir. Enerji, ekserji ve bazı kriterlere göre performans analizi metotları kullanılarak, çalışma şartlarının çeşitli değişkenlere göre değişimi araştırılmıştır. Kojenerasyon tesislerini oluşturan kompresör, rekuperatör, türbin, yanma odası ve atık ısı geri kazanım (HRSG) cihazlarının basınç, sıcaklık, etkenlik ve verim gibi bazı performanslarının analizi de yapılmış ve karşılaştırılarak tartışılmıştır. Hesaplamalar için FORTRAN bilgisayar dilinde programlar yazılmış ve çalıştırılarak elde edilen sonuçlar literatürdeki sonuçlarla uyumluluk yönünden incelenmiş ve karşılaştırılmıştır. Kojenerasyon sistemlerinde rekuperasyonun verimi ve elektrik-ısı oranlarını, performansı ve çalışma esnekliğini iyileştirip artırdığı, aynı zamanda piyasanın veya tüketim taleplerindeki değişimlere hızlıca cevap verilmesini ve uyum sağlanmasını kolaylaştırıp etkili çözümlerin hızlıca uygulanmasını sağladığı ortaya çıkarılmıştır. Hava fazlalık katsayısının, kompresör sıkıştırma (basınç) oranlarının, giriş havası sıcaklığı ve basıncının ve diğer verime ve çalışma şartları üzerine etki eden faktörlerin bazı performans kriterlerine olan etkisi de incelenip tartışılmıştır. Hava fazlalık katsayısının, kompresör sıkıştırma (basınç) oranının yakıt hava ısıtmalı ve hava ısıtmalı kojenerasyon tesislerinin birçok performans kriterleri ve parametreleri üzerinde en önemli faktör ve değişkenler oldukları gösterilmiştir.

Anahtar Kelimeler: Soğutucu akışkanlar, COP, Ekserji

ANALYSIS OF COGENERATION FACILITIES WITH RECUPERATORS ACCORDING TO SOME CRITERIA

ABSTRACT

Since the use and the cost of electricity and heat energy in the world is increasing rapidly, the importance of low-cost, low-emission, environmentally friendly, economical and efficient production of energy is also increasing. Cogeneration, in which electricity and heat energies are produced at the same time, attracts great attention and gains popularity as a solution to the production problem that is efficient, economical, cleaner and leaves less traces in the environment. In this study, fuel air heated, in which air and fuel are heated before entering the combustion chamber, and air-heated, in which air are heated before entering the combustion chamber cogeneration plants are evaluated. By using energy, exergy and performance analysis methods according to some criteria, the change of working conditions according to various variables was investigated. Some performances such as pressure, temperature, efficiency and effectiveness of compressor, recuperator, turbine, combustion chamber and waste heat recovery (HRSG) devices that make up the cogeneration facilities are also analyzed, compared and discussed. Programs were written in FORTRAN computer language for calculations and the results obtained by running them were examined and compared in terms of compatibility with the results in the literature. It has been revealed that recuperation in cogeneration systems improves and increases efficiency and electricity-heat ratios, performance and operating flexibility, as well as facilitates rapid response and adaptation to changes in the market or consumption demands, and enables the rapid implementation of effective solutions. The effects of excess air coefficient, compressor compression (pressure) ratios, intake air temperature and pressure, and other factors affecting efficiency and operating conditions on some performance criteria are also examined and discussed. It has been shown that the excess air coefficient and compressor compression (pressure) ratio are the most important factors and variables on many performance criteria and parameters of fuel air heated and air heated cogeneration plants.

Keywords: Refrigerants, COP, Exergy.

PARABOLİK GÜNEŞ KOLLEKTÖRÜ TASARIMINDA PERFORMANS ANALİZİ

Doç. Dr. Filiz ÖZGEN¹, Arş. Gör. Dr. Erman ÇELİK², Uğurcan YARDIMCI³, Ayşe TAŞKAN⁴, Övünç TÜMER⁵, Cengizhan ÖZDEMİR⁶

¹Fırat Üniversitesi Teknoloji Fak., Makine Müh. Böl., filizozgen@gmail.com, 0000-0003-2278-2093

²Fırat Üniversitesi Teknoloji Fak., Makine Müh. Böl., ermancelik1@gmail.com, 0000-0002-4254-9611

³Fırat Üniversitesi Teknoloji Fak., Enerji Sist. Müh. Böl., ugurcan.yardimci@gmail.com, 0000-0001-6511-4058

⁴Fırat Üniversitesi Teknoloji Fak., Makine Müh. Böl., aysetaskan0@gmail.com, 0000-0002-9835-5402

⁵Fırat Üniversitesi Teknoloji Fak., Makine Müh. Böl., ovunc.tumer88862@gmail.com, 0000-0001-5231-0850

⁶Fırat Üniversitesi Teknoloji Fak., Makine Müh. Böl., ozdemircengizhan30@gmail.com, 0000-0001-9103-684X

ÖZET

Enerji iş yapabilme yeteneği olup günümüzde çok önemli bir yere sahiptir. Enerji kaynaklarının başında petrol, fosil yakıtlar, kömür, doğal gaz gibi kaynaklar gelir ve bu kaynaklar da tükenme aşamasındadır. Bu kaynakların tükenebilecek olması insanları farklı enerji kaynakları arayışına yönlendirmiştir. Fosil yakıtların oluşması fosilleşmiş bitki ve hayvanlardan çok uzun süreler geçmesi sonucunda elde edilmektedir. Üretim ve kullanım aşamalarındaki emisyonlar sebebiyle yenilenebilir enerji kaynaklarına nazaran çevresel etkileri oldukça yüksektir. Aynı zaman da organizmaların içeriklerine bakıldığında canlı organizmalar olduğu için karbon içeriği fazladır. Fosil yakıtlar, petrol, gazlar vs. yenilenemeyen enerji kullanımının önüne geçmek adına büyük önem arz etmektedir. Bu sebepten dolayı sürdürülebilir bir enerji sağlamak amacıyla üretilen ve teknoloji açısından önemli bir yere sahip olan parabolik oluklu güneş toplayıcıları önemli enerji toplama mekanizmasıdır ve yenilenebilir enerji kaynaklarının kullanımının başında yer alır. Parabolik oluk tipi güneş kolektörleri, güneş enerjisi alanında çizgisel odaklama yapabilen orta sıcaklık, yüksek sıcaklık grubunda yer alan yoğunlaştırıcı sistemlerdir. Sistemin birçok parçası olmasına rağmen en önemli iki kısmı tutucu borusu ve yansıtıcı kısmıdır. Bu çalışmada, çift oluklu ve tutucu boru çapının değişimi ile diğer koşulları da göz önünde bulundurarak daha öncesinde yapılmış var olan verilere göre kıyaslamalar yapılmış ve kullanılan denklemler verilerek analiz edilmiştir. Parabolik oluk tipi kolektörlerin ısıl analiz etkisi ile aktardığı enerji tespiti yapılmıştır. Tasarımı belirleyen en önemli unsurlar arasında emici boru et kalınlığı ve minimum emici boru çapı, cam örtü çapı malzemeleri seçilmiştir. Bu parametreler göz önünde bulundurulduğunda, emici (tutucu) boru çapı arttığında akışkana aktarılmış olan ısı miktarının azaldığını gözlemlenmiştir. Diğerleri ise emici (tutucu) boru et kalınlığı ve cam örtü çapının ısıl başarıma etki etmeyecek kadar az bir tesiri olduğu gözlemlenmiştir.

Anahtar Kelimeler: Parabolik oluklu toplayıcılar, Enerji, Isı, Güneş enerjisi, Verimlilik, Tutucu boru.

ÜLKEMİZDEKİ RÜZGÂR ENERJİ POTANSİYELİ VE BAZI İLLERİN KIYASI

**Doç. Dr. Filiz ÖZGEN¹, Arş. Gör. Dr. Erman ÇELİK², Uğurcan YARDIMCI³,
Cengizhan ÖZDEMİR⁴, Övünç TÜMER⁵, Ayşe TAŞKAN⁶**

¹Fırat Üniversitesi Teknoloji Fak., Makine Müh. Böl., filizozgen@gmail.com, 0000-0003-2278-2093

²Fırat Üniversitesi Teknoloji Fak., Makine Müh. Böl., ermancelik1@gmail.com, 0000-0002-4254-9611

³Fırat Üniversitesi Teknoloji Fak., Enerji Sist. Müh. Böl., ugurcan.yardimci@gmail.com, 0000-0001-6511-4058

⁴Fırat Üniversitesi Teknoloji Fak., Makine Müh. Böl., ozdemircengizhan30@gmail.com, 0000-0001-9103-684X

⁵Fırat Üniversitesi Teknoloji Fak., Makine Müh. Böl., ovunc.tumer88862@gmail.com, 0000-0001-5231-0850

⁶Fırat Üniversitesi Teknoloji Fak., Makine Müh. Böl., aysetaskan0@gmail.com, 0000-0002-9835-5402

ÖZET

Yükselen enerji sektöründe artan nüfus, artan üretim ve tüketim gibi sorunların giderek büyümesi enerji ihtiyacını artırmaktadır. Dünyada rüzgâr potansiyelinin fazla olduğu yerlerde kullanılan rüzgâr enerji santralleri elektrik enerjisi sağlamaktadır. Yenilenebilir enerji kaynaklarından biri olan rüzgâr enerji santralleri gerek çevre dostu olması gerekse de doğal bir enerji kaynağı olmasından dolayı enerjiye duyulan ihtiyaç seviyesinin azalmasına ve yerel kaynakların kullanımına katkıda bulunur. Rüzgâr enerjisi, çevreye herhangi bir salınım yapmaz bu bakımdan etrafı kirletmez aynı zamanda tükenmeyen bir enerji kaynağı olmasından dolayı küresel ısınmaya sebep olan fosil yakıtlarının kullanımını azaltır. Fakat hangi bölgede verimin daha fazla olduğuna dair bilinçli bir çalışma yapılmadığı ön görülmüştür ve bu çalışmada bahsi geçen sistemde yenilenebilir enerji kazanım teknolojilerinin uygulanmasıyla ekonomiye katkı sağlanmasına ve enerji ihtiyacının karşılanmasına yönelik araştırma geliştirme yapılarak enerji açısından etkin bir araştırma konusu olması hedeflenmektedir. Rüzgâr, farklı basınç bölgeleri arasında yer değiştiren hava akımıdır, sürekli yüksek basınç bölgesinden alçak basınç bölgesine doğru hareket eder. Bu sebepten dolayı ülkemizde en çok rüzgâr alan bölgeleri tespit edilip rüzgâr enerji santrallerinin yatırımını daha çok o bölgelere taşıyarak ülkemize ekonomik açıdan daha fazla bir kazanç sağlanacağı hedeflenmektedir. Örneğin Elazığ'a kurulan bir rüzgâr enerji santrali Balıkesir'e kurulan rüzgâr enerji santraline göre verimi oldukça düşüktür. Bunun sebebi illerin farklı basınç bölgelerinde olmasından dolayıdır. Bu çalışmada Elazığ, İzmir, Sinop ve Balıkesir illerinin rüzgâr potansiyelleri kıyaslanmıştır. En yüksek ortalama rüzgâr hızı İzmir, daha sonra Sinop ve sonrasında Balıkesir ve Elazığ' da görülmektedir. Bu çalışma yenilenebilir enerji kaynaklarının bir dalı olan rüzgâr enerji santrallerini kuracak olan yatırımcıların daha bilinçli bir şekilde yatırım yapmalarına yardımcı olacaktır.

Anahtar Kelimeler: Enerji, Rüzgâr, Rüzgâr gülü, Rüzgâr enerjisi, Rüzgâr enerji santralleri.

NANOPARTİKÜL KATKILI BİYODİZEL YAKIT KARIŞIMININ BİR DİZEL MOTORDA KULLANIMININ ARAŞTIRILMASI

Tarhan TAN ¹, Doç. Dr. Selman AYDIN ²

¹ Batman Üniversitesi, Lisansüstü Eğitim Enstitüsü, Otomotiv Mühendisliği Anabilim Dalı, Batman/Türkiye

² Batman Üniversitesi, Teknik Bilimler Meslek Yüksek Okulu, Makine Programı, Batman/Türkiye

ÖZET

Biyodizel yakıt karışımlarının ısı değeri, viskozite, soğukta akış özelliği ve donma noktası gibi parametrelerin dizel yakıtına göre olumsuz olması çeşitli nanopartikül madde ile geliştirilmesine ihtiyaç duyulmuştur. Biyodizel ve dizel yakıt karışımının kimyasal ve fiziksel özelliklerini iyileştirmek amacıyla B25 yakıtta 100 ppm mangan standart çözeltisi eklenmiştir. Test yakıtları, DY (dizel yakıt), B25 (%25 biyodizel ve %75 dizel) ve Mn100B25 (%25 biyodizel, %75 dizel ve 100 ppm Mn(NO₃)₂ katkısı) biçiminde hazırlanmıştır. Hazırlanan deney yakıtlarının fiziksel ve kimyasal analizinde Mn100B25 yakıtının B25 yakıtına göre yoğunluk, viskozite, setan indisi, ve parlama noktasını düşürmüş donma noktası ve ısı değeri bir miktar yükseltmiştir. Sabit 1500 dev/dak ile çalışan bir dizel araştırma motorunda, yanma parametreleri 6 bar basıncında ve NO_x emisyon ise farklı ortalama efektif basınç (0 OEB, 2 OEB, 4 OEB ve 6 OEB) parametrelerinde test edilerek grafiksel olarak karşılaştırılmıştır. Deneysel veriler incelendiğinde; 6 bar OEB parametresinde en yüksek değer silindir gaz basıncı, ortalama gaz basıncı ve net ısı salınımında Mn100B25 yakıtında gözlemlenmiştir. Emisyon değerleri incelendiğinde 4 OEB ve 6 OEB parametrelerinde NO_x emisyonlarında en düşük değer B25 yakıtındadır. Sonuç olarak biyodizel ve mangan standart çözeltisi karışımlarının belirli oranda biyodizel yakıt karışımına katılarak olumlu sonuçlar olduğu görülmüştür.

Anahtar kelimeler: Dizel motor, Emisyon, Mn(NO₃)₂ katkısı, Yanma

INVESTIGATION OF THE USE OF BIODIESEL FUEL BLEND WITH NANOPARTICLE ADDITIVES IN A DIESEL ENGINE

ABSTRACT

Since the parameters such as calorific value, viscosity, cold flow properties and freezing point of biodiesel fuel mixtures are unfavorable compared to diesel fuel, it is needed to be developed with various nanoparticle materials. In order to improve the chemical and physical properties of the biodiesel and diesel fuel blend, 100 ppm manganese standard solution in B25 fuel was added. Test fuels were prepared as DY (diesel fuel), B25 (25% biodiesel and 75% diesel) and Mn100B25 (25% biodiesel, 75% diesel and 100 ppm Mn(NO₃)₂ additive). In the physical and chemical analysis of the prepared experimental fuels, the density, viscosity, cetane index and

flash point of Mn100B25 fuel were decreased compared to B25 fuel, and the freezing point and heating value were slightly increased. In a diesel research engine working with a constant 1500 rpm; combustion parameters were tested at 6 bar pressure bmep and NO_x emission at different average effective pressure (0 bmep, 2 bmep, 4 bmep and 6 bmep) parameters and compared graphically. When the experimental data are examined; In the 6 bar bmep parameter, the highest value in cylinder gas pressure, average gas pressure and net heat release was observed in Mn100B25 fuel. When the emission values are examined, the lowest value in NO_x emissions in 4 bmep and 6 bmep parameters is in B25 fuel. As a result, it has been seen that the mixture of biodiesel and manganese standard solution is added to the biodiesel fuel blend at a certain rate and there are positive results.

Keywords: Diesel engine, Emission, Mn(NO₃)₂ additive, Combustion

MANGAN ESASLI BİYODİZEL YAKIT KARIŞIMININ BİR DİZEL MOTORDA YANMA PARAMETRELERİNE ETKİSİNİN İNCELENMESİ

Tarhan TAN¹, Doç. Dr. Selman AYDIN²

¹ Batman Üniversitesi, Lisansüstü Eğitim Enstitüsü, Otomotiv Mühendisliği Anabilim Dalı,
Batman/Türkiye

² Batman Üniversitesi, Teknik Bilimler Meslek Yüksek Okulu, Makine Programı,
Batman/Türkiye

ÖZET

Bu çalışmada, atık bitkisel yağlardan transesterifikasyon yöntemi ile biyodizel yakıtı üretilmiştir. Biyodizel ve dizel yakıt karışımının yanma parametrelerini, emisyon değerlerini, kimyasal ve fiziksel özelliklerini iyileştirmek amacıyla B65 yakıtına 60 ppm mangan standart çözeltisi eklenmiştir. Deneyle için test yakıtları; DKDY (düşük kükürtlü saf dizel yakıt), B65 (%65 biyodizel ve %35 DKDY), Mn60B65 (%65 biyodizel, %35 DKDY ve 60 ppm Mn(NO₃)₂ katkısı) biçiminde hazırlanmıştır. Hazırlanan Mn60B65 yakıtının fiziksel ve kimyasal analizinde B65 yakıtına göre yoğunluk ve viskozitede azalma gerçekleşirken setan indesi ve ısıl değerinde bir miktar yükselmiştir. Deneyle yakıtları ile yanma ve emisyon testleri sabit 1500 dev/dak çalışan bir dizel araştırma motorunda 2 bar ortalama efektif basınç (OEB) parametresinde test edilerek grafiksel olarak karşılaştırılmıştır. Deneysel veriler incelendiğinde; 2 OEB parametresinde Mn60B65 yakıtının silindir gaz basıncı, ortalama gaz basıncı, net ısı salınım hızı ve kümülatif ısı salınımının en yüksek değerleri B65 test yakıtına göre daha yüksek gerçekleşmiştir. Emisyon değerleri incelendiğinde 4 OEB ve 6 OEB parametrelerinde HC emisyonları her iki yakıt türlerinde DKDY yakıtından daha az değere sahip olduğu tespit edilmiştir. Sonuç olarak Mn60B65 yakıtının B65 yakıtına göre hem yanma parametrelerinde ve hem de HC emisyonunda olumlu sonuçlar olduğu tespit edilmiştir.

Anahtar kelimeler: Biyodizel üretimi, Dizel motor, Emisyon, Mn(NO₃)₂ katkısı, Yanma

EXAMINING OF THE EFFECT OF MANGANESE BASED BIODIESEL FUEL MIXTURE ON COMBUSTION PARAMETERS IN A DIESEL ENGINE

ABSTRACT

In this study, biodiesel fuel was produced from waste vegetable oils by transesterification method. In order to improve the combustion parameters, emission values, chemical and physical properties of the biodiesel and diesel fuel mixture, 60 ppm manganese standard solution was added to the B65 fuel. Test fuels for experiments; It is prepared in the form of DKDY (low sulfur pure diesel fuel), B65 (65% biodiesel and 35% DKDY), Mn60B65 (65% biodiesel, 35% DKDY and 60 ppm Mn(NO₃)₂ additive). In the physical and chemical analysis

of the prepared Mn60B65 fuel, while the density and viscosity decreased compared to the B65 fuel, the cetane index and calorific value increased slightly. Combustion and emission tests with experimental fuels were compared graphically by testing at 2 bar average effective pressure (bmep) parameter in a diesel research engine operating at a constant 1500 rpm. When the experimental data are examined; In 2 bmep parameters, the highest values of cylinder gas pressure, average gas pressure, net heat release rate and cumulative heat release of Mn60B65 fuel were higher than B65 test close. When the emission values are examined, it has been determined that HC emissions in the parameters 4 bmep and 6 bmep have less value than DKDY fuel in both fuel types. As a result, it has been determined that Mn60B65 fuel has positive results in both combustion parameters and HC emissions compared to B65 fuel.

Keywords: Diesel engine, Emission, $Mn(NO_3)_2$ additive, Combustion

INVESTIGATION OF THE ORBITAL THERMAL BEHAVIOR OF SMALL SATELLITES IN LOW EARTH ORBIT

GÖNÜL ÇİÇEK¹, Doç. Dr., ERSİN SAYAR²

¹ ISTANBUL TECHNICAL UNIVERSITY, Faculty of Mechanical Engineering,
atcgnl@gmail.com- ORCID: 0000-0002-5348-3283

² ISTANBUL TECHNICAL UNIVERSITY, Faculty of Mechanical Engineering,
ersin.sayar@itu.edu.tr- ORCID: 0000-0001-7764-9332

SUMMARY

This study aims to assess the feasibility of the 1U CubeSat from a thermal perspective and to ensure that each component operates within its allowed temperature range. The basic form of a satellite and common components, as well as a generic orbit, have been considered. The mission orbit for the satellite is a sun-synchronous orbit at an altitude of 400 km, with a local time at the ascending node of 11:00:00. The temperature of a satellite is influenced by the external heat sources, such as direct solar radiation, planetary radiation, and Earth albedo radiation, as well as internal heat sources, such as the dissipation of components. The only way to dissipate heat from a satellite is through thermal radiation emitted from the surface of the satellite into deep space. As the satellite moves around the Earth, the solar angle changes and the satellite is exposed to fluctuating heat flux with the effect of eclipse and sunlight. The transient analysis is run over a period of 10 orbits. To predict the temperatures that a satellite will experience during its mission, simulations are conducted by using NX Space System Thermal. The thermal model obtained in this study showed that some of the component's temperature ranges are close to the operating limit. Special suggestions have also been given to keeping the components within the safe temperature range. The results of this study were used to improve the spacecraft design and to establish the requirements for the satellite's thermal control system in further studies. The results indicated that the thermo-optical properties of the solar panels should be calculated in more detail and the solar panels should be modeled more accurately, considering the solar cell area. It is also recommended to use heaters to warm the batteries in extreme cold conditions.

Keywords: CubeSat Thermal Analysis, Thermal Analysis, LEO Satellite On-Orbit Thermal Behavior, NX Space System Thermal.

SİLAH SİSTEMLERİNDE(12,7 mm) GERİ TEPME SÖNÜMLEYİCİ MODELLENMESİ VE OPTİMİZASYON ÇALIŞMASI

Erhan CANLI

Gazi Üniversitesi, Fen Bilimleri Enstitüsü

erhan.canli91@gmail.com - 0000-0003-2627-8310

Prof.Dr. Mehmet EROĞLU

Gazi Üniversitesi Makine Mühendisliği

meroglu58@gmail.com - 0000-0002-4587-0937

ÖZET

Askeri alandaki birçok silah sisteminde kullanılan geri tepme sönümleyicileri, silah sistemleri için çok kritik bir yapıdadır.Kullanıldıkları silahlarda anlık şoklara ve kısa süre içerisinde değişkenlik gösteren çok yüksek kuvvetlere maruz kalırlar.Geri tepme sönümleyici sistemler silahın hem stabilizasyonu en hassas biçimde sağlamalı hemde silah performansı açısından ortaya çıkan geri tepme kuvvetlerini büyük oranda sönümlemesi gerekecektir.Silahın tipine ve çalışma tipine bağlı olarak sönümleme hızı ve mesafesi değişiklik gösterebilir.

Yapmış olduğumuz bu çalışmada hidropnömatik tipteki sönümleyicinin tasarım ve optimizasyon çalışmalarını gerçekleştirdik.Hidropnömatik geri tepme sönümleyici, isminden de anlaşılacağı üzere hem hidrolik hemde pnömatik özellikleri bir arada ihtiva eden sönümleyici sistemdir.Bir ucu silahı tutan kaideye bağlı olan hidropnömatik silindirin diğer ucu da sabit yatağa montajlıdır.Damperleme yani piston hızının yavaşlamasını hidrolik akışkan sağlar.Silindir rotuna bağlı olan orifis yardımıyla akışkanın küçük deliklerden kısılarak geçmesi sağlanır ve bu şekilde piston hareketi yavaşlar. Bu hareket ile elde edilen deplasman, nitrojeni sıkıştırmak için kullanılır.Geri tepme sona erdikten sonra sıkıştırılmış nitrojen genişler ve geri tepen silah ve ona bağlı olan parçalar ateşleme konumuna geri döner.Hidropnömatik silindirler muadili ürünlere göre çok daha az yer kaplarlar ve istenilen hassasiyette ayarlanabilecek tasarıma sahiptirler.

Çalışma kapsamında, geri tepme kuvveti hesabı, piston yapısı ve silindir geometri özellikleri gibi bir çok parametre göz önünde bulundurulacaktır.Ayrıca pistonun yay ve damper katsayıları optimize edilecek ve ideal değerler araştırılacaktır.Yapılacak simulasyon ve testler doğrultusunda elde edilen sonuçlar yorumlanacak olup iyileştirme gereken durumlara değinilecektir.

Anahtar Kelimeler : Silah sistemleri, geri tepme,hidropnömatik sönümleyici

TAMAMEN ELEKTRİKLİ BİR ARABANIN ULUSLARARASI UYUMLU HALE GETİRİLMİŞ HAFİF ARAÇLAR TEST PROSEDÜRÜ (WLTP) İLE ÖLÇÜLMÜŞ ENERJİ TÜKETİMİNİN İNCELENMESİ

Makine Mühendisi, Enes Muhammed KAPLAN¹, Makine Mühendisi, Prof. Dr. Hakan ÇALIŞKAN²

¹ Uşak Üniversitesi, Makine Mühendisliği Anabilim Dalı, Lisansüstü Enstitüsü,
enesmkaplan@gmail.com - 0000-0003-1998-628X

² Uşak Üniversitesi, Makine Mühendisliği Bölümü, Mühendislik Fakültesi,
hakan.caliskan@usak.edu.tr - 0000-0002-6571-0965

ÖZET

Yaşadığımız dünyanın en temel problemlerinden birisi olan küresel ısınmanın sonucunda oluşabilecek olumsuz etkilerin önüne geçmek için 2021 yılında İskoçya’da gerçekleştirilen Birleşmiş Milletler İklim Değişikliği Konferansı (COP26) sonrasında küresel ısınma sonucu meydana gelen yıllık ortalama sıcaklık değişiminin maksimum +1,5°C’de tutulması hedeflenmiştir [1]. Bu karar, otomotiv endüstrisini doğrudan ilgilendirmektedir, çünkü günümüzde kullanılan yol araçlarının büyük bir çoğunluğunu içten yanmalı motorlara sahip araçlar oluşturmaktadır. Bu araçların atmosfere saldıkları zararlı egzoz gazları sebebiyle, hükümetlerin de yönlendirmesiyle son yıllarda elektrikli araçların tercih edilmesinde gözle görülür şekilde bir artış mevcuttur. Elektrikli araçları tercih eden kullanıcıların tercih ettikleri araçların ortalama enerji tüketimleri hakkında yeterli bilgiye sahip olması önemlidir. Bu çalışmada araç kullanıcılarını bilgilendirmek amacıyla sürücülerin kentsel alan, kırsal alan ve otoyoldaki sürüş karakteristikleri göz önüne alınarak, 40 kWh batarya kapasitesine sahip, 150 hp güç üretebilen tamamen elektrikli bir aracın 20°C’de Uluslararası Uyumlu Hale Getirilmiş Hafif Araçlar Test Prosedürü (Worldwide Harmonized Light-Duty Vehicles Test Procedure-WLTP) ile ölçülmüş enerji tüketimi incelenmiştir. Aracın kliması kapalı durumdayken, kapalı bir ortamda şasi dinamometresi üzerinde gerçekleştirilen testte sürücünün kentsel alan, kırsal alan ve otoyoldaki sürüş karakteristiği WLTP gereği göz önüne alınmış ve aracın enerji tüketimi bu bölgeler için ayrı ayrı hesaplanmıştır. Hesaplamalar, test esnasında ölçülen verilerin bilgisayar ortamına aktarılmasıyla yapılmıştır. Çalışma sonucunda, kullanılan test aracının ortalama enerji tüketiminin sürüş karakteristiği olarak sırasıyla en yüksek otoyolda, sonrasında kentsel alanda ve son olarak kırsal alanda gerçekleştiği görülmüştür. Bu çalışmanın sonucunun araç kullanıcıları ve üreticileri açısından faydalı olabileceği değerlendirilmiştir.

Anahtar Kelimeler: Elektrikli araçlar, Uluslararası Uyumlu Hale Getirilmiş Hafif Araçlar Test Prosedürü, WLTP, Enerji tüketimi.

SAC KALIPLARIN PROTOTİP ÜRETİMİNDE SLS EKLEMELİ İMALAT TEKNOLOJİSİNİN UYGULANABİLİRLİĞİ

APPLICABILITY OF SLS ADDITIVE MANUFACTURING TECHNOLOGY IN PROTOTYPE PRODUCTION OF SHEET METAL MOLDS

Erkan ALTINTAŞ

Kütahya Dumlupınar Üniversitesi, Lisansüstü Eğitim Enstitüsü, Makine Mühendisliği
Anabilim Dalı, erkan-altintas@hotmail.com , ORCID : 0000-0002-0409-9015

İsmet ÇELİK

Kütahya Dumlupınar Üniversitesi, Mühendislik Fakültesi, Makine Mühendisliği Bölümü,
Kütahya, ismet.celik@dpu.edu.tr , ORCID: 0000-0002-6564-0880

Seray ÖDEN

Kütahya Dumlupınar Üniversitesi, Lisansüstü Eğitim Enstitüsü, Makine Mühendisliği
Anabilim Dalı, serayoden@gmail.com , ORCID: 0000-0002-5801-8292

Özet

Günümüz ekonomik koşullarında maliyet ve zaman kavramları şirketler tarafından önemle üzerinde durulan konular arasında yer almaktadır. Bu doğrultuda şirketler, pazardaki rekabet güçlerini korumak ve artırmak için sürekli yenileme ve iyileştirme çalışmaları yapmaktadırlar. Gelişen ve değişen teknolojiyi takip ederek piyasanın güncel durumuna uyum sağlamalıdır.

İmalat sektöründe hızla gelişmekte olan teknolojilerden birisi de eklemeli imalat yada diğer ismiyle 3B yazıcılarıdır. Endüstriye dahil olan bu teknoloji geleneksel imalat yöntemlerinden farklı olarak katman katman ekleyerek parça üretimini gerçekleştirmektedir. Bu imalat yöntemiyle karmaşık yapıda tasarlanan parçaların, üretim kolaylığı seri üretimlerinden önce hızlı bir şekilde prototip elde edilmesi sağlanabilmektedir. Böylelikle gerçek prototip parça üzerinde karşılaşılabilecek tasarım hatalarını görme kolaylığı, farklı sektör ve alanlarda kullanımı gibi avantajları bulunmaktadır.

Yapılan çalışmada belirlenen bir sac metak kalıbının prototipi SLS (Selctive Laser Sintering) teknolojisi kullanılarak imal edilmiş ve üretilen kalıbın prototip olarak kullanılabilirliği uygulamalı olarak test edilmiştir. Bu teknoloji ile toz halindeki polimer malzeme, lazer ışını yardımıyla oluşan ısı kaynağıyla katman katman sinterlenerek toz parçacıkları ergiterek parça imalatı gerçekleştirilir. Çalışma sürecinde SLS teknolojisinin, otomotiv sektöründe kullanılması ve bu sektörde ihtiyaç duyulan prototip sac kalıp imalatına uygulanabilirliği araştırılmıştır. Uygun bir parça seçilerek bu parçaya ait prototip plastik kalıp plakaları SLS teknolojisi ile imal edilmiştir. Daha sonra üretilen bu prototip kalıplar kullanılarak sac pres üretimi ile sac parça üretimi gerçekleştirilmiştir. Basılan parçaların ölçüsel doğrulamaları yapılarak ölçüm sonuç grafikleri oluşturulmuş ve yorumlanmıştır. Yapılan hesaplamalar ve değerlendirmeler sonucunda SLS teknolojisinin ile imal edilen sac kalıplarının prototiplerinin,

belirli kalınlığa kadar saclardan parça üretiminde kullanılabilceği görülmüştür. Ancak hızlı prototipleme teknolojilerinin, şuan ki üretim alanı boyutlarının kısıtlı olması, büyük parçaların basımı için gereken kalıpların üretimine imkan vermemektedir.

Anahtar kelimeler: Hızlı Prototipleme, Prototip Sac Kalıbı, SLS, Eklemeli İmalat.

Abstract

In today's economic conditions, the concepts of cost and time are among the issues that are emphasized by companies. In this direction, companies are constantly working on renewal and improvement in order to maintain and increase their competitiveness in the market. It should adapt to the current situation of the market by following the developing and changing technology.

One of the rapidly developing technologies in the manufacturing sector is additive manufacturing or 3D printers by another name. This technology, which is included in the industry, realizes the production of parts by adding layer by layer, unlike traditional manufacturing methods. With this manufacturing method, it is possible to obtain prototypes of parts designed in a complex structure quickly before their mass production for ease of production. Thus, it has advantages such as the ease of seeing the design errors that can be compared on the real prototype part, its use in different sectors and areas.

The prototype of a sheet metal mold specified in the study was manufactured using SLS (Selective Laser Sintering) technology and the usability of the produced mold as a prototype was practically tested. With this technology, the powdered polymer material is sintered layer by layer with the heat source formed with the help of a laser beam and the production of parts is carried out by melting the powder particles. During the study process, the use of SLS technology in the automotive sector and its applicability to the production of prototype sheet metal molds needed in this sector were investigated. By selecting a suitable part, the prototype plastic mold plates belonging to this part were manufactured with SLS technology. The production of sheet metal parts was carried out with sheet metal press production using these prototype molds produced later. Dimensional verifications of the printed parts were made and measurement result graphs were created and interpreted. As a result of the calculations and evaluations made, it has been seen that the prototypes of sheet metal molds manufactured with SLS technology can be used in the production of parts from sheet metal up to a certain thickness. However, the limited production area sizes of rapid prototyping technologies do not allow the production of molds required for printing large parts.

Keywords: Rapid Prototyping, Prototype Sheet Mold, SLS, Additive Manufacturing.

3 BOYUTLU FDM YAZICILARDA KULLANILAN SÜRDÜRÜLEBİLİR MALZEMELER VE UYGULAMALARI ÜZERİNE BİR DERLEME

Arş. Gör, CEMİLE ŞANLIER ¹

¹ Gazi Üniversitesi, Teknoloji Fakültesi, cemilesanlier@gazi.edu.tr – 0000 0002 3200 7501

ÖZET

Sanayileşme ile birlikte doğaya bırakılan atıklar, kontrolden çıkmış ve geleceğimiz için büyük bir tehlike oluşturmuştur. Bu durumun üstesinden gelebilmek ve yaşanılabilir bir dünya için; atıkları minimuma indirmek, doğa koruma bilincini yaygınlaştırmak ve sürdürülebilir yaşamı benimsemek önemli ve zorunlu bir adım olmuştur. Bu bağlamda, üretimden tüketime her aşamada bu bilinci destekleyecek sürdürülebilir çözümler aranmaktadır. Son yıllarda üretim sürecini hızlandıran bir uygulama olan eklemeli imalat yöntemleri, büyüyen ve çevresel verimi destekleyen yeni nesil bir üretim yöntemidir. Bu yöntem, üretim aşamasında kullandığı az enerji ve buna bağlı olarak düşük CO2 salınımı, parça esaslı işlem, hafif ürün üretimi gibi sebeplerden dolayı sürdürülebilirlik için önemli bir potansiyele sahiptir. Eklemeli imalat yöntemleri çeşitlerinden; seçici lazer eritme (SLM), seçici lazer sinterleme (SLS) ve eriyik yığıma modelleme (FDM) gibi yöntemler 3 boyutlu yazıcılarda katmanları oluşturmak için malzemeleri eritir veya yumuşatır. 3 boyutlu yazıcı teknolojisinde en çok tercih edilen ve hatta evlerde bile yaygın olarak kullanılmaya başlanan FDM yönteminde, çoğunlukla plastik bazlı ham maddeler (filament) kullanılmaktadır. FDM teknolojisinin sürdürülebilir olması avantajını desteklemek için kullanılan malzemelerin sürdürülebilir hale getirilmesi yönünde çalışmalar mevcuttur. Bu çalışma kapsamında, günlük tüketim alışkanlıklarımız sonucu oluşan organik atıkların işlenerek üç boyutlu yazıcılarda kullanılan sürdürülebilir malzemeler (portakal kabuğu, yosun vb.) haline getirilmesi, uygulama alanlarının (ambalaj, endüstriyel ürün vb.) incelenmesi ve kullanım potansiyeline (dayanım, kullanılabilirlik vb.) yönelik araştırılması ve karşılaştırılması hedeflenmiştir. Sonuçta; organik atıkların değerlendirilmesi ile doğa dostu malzeme elde edilebildiği ve plastik malzeme kullanmayarak malzeme israfının önlediği gözlemlenmiştir. 3 boyutlu yazıcılar için geri dönüştürülebilir, biyolojik olarak parçalanabilen ve sürdürülebilir kaynaklı malzemelerin kullanılması ve geliştirilmesi çevresel etkilerin azaltılmasını destekleyerek FDM yönteminin sürdürülebilirlik açısından önemini vurgulamaktadır.

Anahtar Kelimeler : Eklemeli imalat, 3 boyutlu yazıcı, Sürdürülebilirlik, Malzeme

OBTAINING OF VELOCITY AND ACCELERATION OF POINT C OF THE FOUR-BAR MECHANISM VIA VELOCITY AND ACCELERATION COEFFICIENTS

Asst. Prof. Dr. Muhammet AYDIN ¹

¹ Firat University, Faculty of Engineering, Mechatronics Engineering,
muhammeta@firat.edu.tr – ORCID: 0000-0003-2746-9477

ABSTRACT

The four-bar mechanism's limb velocities and accelerations were calculated analytically in this study using the velocity and acceleration coefficients technique. It is essential to perform a normal position analysis of the mechanism before using the velocity and acceleration coefficients approach. Using the velocity and acceleration coefficients, it was possible to calculate the velocity and acceleration of the mechanism's point C at the same time. With the input limb of the mechanism being increased by 1 degree from 0 to 720 degrees, graphs of the velocity and acceleration equations were created using Matlab software employing the analytically determined velocity and acceleration equations. The input limb's velocity was recorded at a fixed 2 rad/s. Based on how the input limb changed, all numbers for velocity and acceleration were plotted on graphs.

Keywords: Velocity Coefficients, Acceleration Coefficients, Four-Bar Mechanism.

COMPARISON OF THE LIMB VELOCITIES AND ACCELERATIONS OF THE FOUR-BAR MECHANISM BY CALCULATING WITH DIFFERENT METHODS

Asst. Prof. Dr. Muhammet AYDIN ¹

¹ Firat University, Faculty of Engineering, Mechatronics Engineering,
muhammeta@firat.edu.tr – ORCID: 0000-0003-2746-9477

ABSTRACT

In this study, the limb velocities and accelerations of the four-bar mechanism were obtained analytically by two different methods. The first of the methods takes the derivative of the constraint equations and finds the necessary velocity and acceleration expressions in a classical way depending on the velocity and acceleration of the input limb. In the other method, the velocity and acceleration of the limbs of the mechanism were calculated by using the velocity and acceleration coefficients. Graphs of velocity and acceleration equations were drawn with the program written in Matlab by using both velocity and acceleration equations obtained analytically, increasing the input limb of the mechanism by 1 degree from 0 to 720 degrees. The velocity of the input limb has been taken at a constant 2 rad/s. It was seen from the graphs that the velocity and acceleration values of the third and fourth elements of the mechanism were precisely the same in both methods.

Keywords: Velocity Coefficients, Acceleration Coefficients, Four-Bar Mechanism

DUYGUSAL ÖZGÜRLEŞME TEKNİĞİNE (EFT) DAYALI GELİŞTİRİLEN BAKIM FORMUNUN PSİKİYATRİ HEMŞİRELİĞİNDE UYGULAMASI: OLGU SUNUMU

Yasemin ÖZEL ¹

¹ Kastamonu Üniversitesi, Tosya MYO, ORCID ID: 0000-0001-8920-8825

ÖZET

Sosyal ekonominin hızlı gelişimi ile birlikte, insanların zihinsel stresi artmaktadır. Ruhsal hastalıkların insidansı tüm dünyada giderek artış göstermektedir. Giderek artan ruh sağlığı sorunları, ruh sağlığı hizmetleri için büyük zorluklar oluşturmaktadır. Ruh sağlığı personelinin önemli bir parçası olan hemşireler, ruhsal hastalıkların tedavisinde önemli rol oynamaktadır. Enerji psikoloji son yıllarda ruh sağlığı elemanları tarafından kullanılan popüler yöntemlerden birisidir. Literatürde duygusal özgürleşme tekniği olarak ifade edilen EFT uygulaması, uygulanabilir, danışana öğretilbilir enerji psikolojisi alanında kullanılan tekniklerden biridir. Bu teknik, depresyon, travma sonrası stres bozukluğu, fobiler, stres ve kaygı ile ilgili sorun yaşayan bireylerde kullanılarak etkinliği kanıtlanmıştır. Psikiyatri hemşireliği, kişilerarası sürece dayalı hasta ile işbirliğinin üzerinde özellikle duran hemşirelik alanlarından birisidir. Bu doğrultuda, EFT Modeli temel alınarak, depresyon tanısıyla birinci basamak sağlık hizmetinden yararlanan 38 yaşındaki bireyin içsel, kişilerarası, kişi dışı faktörlerin yarattığı olumsuz duygulanıma odaklanarak, bu duygulanımdan etkilenme düzeyi incelenmiş ve hemşirelik bakım planı oluşturulmuştur. Bu çalışmanın amacı; depresyon olgusunda, EFT tekniğine temellendirilmiş şekilde bütüncül bir bakış açısıyla psikiyatri hemşireliği bakımında kullanılması için materyal hazırlanmıştır. Bu doğrultuda psikiyatri hemşireliği bakım sürecinde, terapötik uygulamada kullanılması mümkün, uygun bir yöntem oluşturmak amacıyla geliştirilen müdahale aracının, danışan tarafından özgün bir araç olarak yazılan tıbbi kayıtlarla müdahale etkinliğini incelemektir.

Anahtar Kelimeler: Hemşirelik, psikiyatri hemşireliği, bireysel davranışçı model, olgu sunumu

PSİKİYATRİ HEMŞİRELERİ TARAFINDAN DENEYSSEL ARAŞTIRMALARDA KULLANILAN BİLİŞSEL DAVRANIŞÇI UYGULAMALARIN ETKİNLİĞİ

Öğr. Gör. Dr. Yasemin ÖZEL¹, Doç. Dr. Birgül ÖZKAN²

¹ Kastamonu Üniversitesi, Tosya MYO, ykeskin@kastamonu.edu.tr, ORCID ID: 0000-0001-8920-8825

²Ankara Yıldırım Beyazıt Üniversitesi, Sağlık bilimleri Fakültesi, ozkanbirgul7@gmail.com, ORCID ID: 0000-0002-1271-8007

ÖZET

Psikiyatri hemşireliği, mesleki bilginin, klinik becerilerin, kişilerarası ilişkilerin ve deneyimlerin bütünleştirilmesini gerektiren bir sağlık disiplini. Psikiyatri hemşireliğinin merkezi, terapötik ilişkiler oluşturmak ve sürdürmektir. Amaç: psikiyatri hemşireleri tarafından yapılan bilişsel davranışçı terapinin tüm sağlık koşulları, hasta grupları ve ortamları üzerindeki etkinliğini bu sistematik incelemeden elde edilen kanıtlar yoluyla güvenilirliğini betimlemek, sentezlemek ve değerlendirmektir. Yöntem: Çalışma kapsamına son 5 yılda yayınlanan, İngilizce ve Türkçe dillerinde yazılmış, tam metin erişim sağlanan makaleler dahil edilmiştir. İnceleme, Eylül-Aralık 2022 tarihleri arasında TR Dizin, Cochrane Library, PubMed, Web of Science üzerinde anahtar kelimeler kullanılarak ve çalışmalara odaklanılarak yapılmıştır. Bulgular: Çalışma ile ilgili taramalar ulusal ve uluslararası veri tabanlarında ilgili başlıklar/özetler incelenmeye alınmıştır. Taramalarda çalışmanın amacına uygun olanlar kapsama alınmıştır. Farklı veri tabanlarında yinelenen çalışmalar tespit edilmiş ve silinmiştir. Dahil edilen çalışmaların tam metin erişimleri elde edildikten sonra ölçütlere uygun olan makaleler seçilmiştir. PİCOS'a uygun olmayan çalışmalar çalışma dışında tutulmuştur. Uygulama çıkarımları: Bilişsel davranışçı uygulamalar uzman ruh sağlığı profesyonelleri tarafından etkin olarak kullanılmaktadır.

Anahtar Kelimeler: Hemşirelik, Psikiyatri hemşireliği, bireysel davranışçı model

NAZOKOMİAL İDRAR YOLU ENFEKSİYONLARINA NEDEN OLAN ETKENLERİN BEŞ YILLIK DAĞILIMI

Enfeksiyon Hastalıkları ve Klinik Mikrobiyoloji,Uz. Dr. Rezan Harman Günerkan

Toros Devlet Hastanesi MERSİN, drrezanharman@gmail.com - ORCID ID: 0000 0003
4342 6741

ÖZET: Tüm enfeksiyon hastalıkları içinde idrar yolu enfeksiyonları sık görülen enfeksiyonlar arasında yer almaktadır. Klinik bulgular ateş, dizüri, pollaküri, idrar kaçırma, kosta vertebral açılı hassasiyeti gibi farklı olabilmektedir. Akut gelişen enfeksiyonlarda toplum kökenli idrar yolu enfeksiyonlarında E.Coli en sık izole edilen etkindir. Nazokomiyal idrar yolu enfeksiyonlarında da etken olarak en çok E.Coli olarak saptanmaktadır. Bu çalışmanın amacı hastanemizde nazokomiyal idrar yolu enfeksiyonu tanısı alan hastaların idrar kültürlerinden izole edilen bakterileri saptamaktır. Aynı zamanda bu bakterilerin antibiyogram sonuçlarını da inceleyerek antibiyotiklere karşı duyarlılıklarını ve direnç durumlarını araştırmaktır.

Bu çalışma 610 yatak kapasitesi olan hastanemizde Ağustos 2010- Ocak 2015 yılları arasında, yatmakta olan ve hastane kökenli olan idrar yolu enfeksiyonu tanısı alan hastalarla yapılmıştır. Etkenler hastanenin klinik mikrobiyoloji laboratuvarına gönderilen idrar kültürleri retrospektif olarak incelenerek seçilmiştir. Tam otomatik idrar tetkikinde piyürisi, kültürde üremesi ve idrar yolu enfeksiyonu tanısı konmuş hastalar çalışmaya alınmıştır. Üreyen etkenlerin tanımlanması ve antibiyotik duyarlılık testleri disk difüzyon yöntemiyle değerlendirilmiştir.

Toplam 103 suş tespit edilmiş ve çalışmaya alınmıştır. Bu hastaların idrar kültür sonucu incelenmiş ve en sık izole edilen etken E.Coli (38) olarak tespit edilmiştir. Bu suşların antibiyogramı incelendiğinde, genişlemiş spektrumlu beta-laktamaz (GSBL)-pozitif E.coli sayısı 22 (%58) olarak saptanmıştır.

Anahtar kelime: Nazokomiyal idrar yolu enfeksiyonu, idrar yolu enfeksiyonu, GSBL pozitif E.Coli

POSTOPERATİF YOĞUN BAKIMDA TAKİP EDİLEN GERİATRİK HASTALARIN DEĞERLENDİRİLMESİ

Dr.Dilek Kalaycı¹,Dr.Özlem Şen²

¹TC.SBÜ Ankara Abdurrahman Yurtarslan Onkoloji Eğitim ve Araştırma Hastanesi,Anesteziyoloji ve Reanimasyon Kliniği-drdkalayci@hotmail.com- ORCID ID: 0000-0002-3118-2156

²TC. SBÜ Trabzon Kanuni Eğitim ve Araştırma Hastanesi , Anesteziyoloji ve Reanimasyon Kliniği- turanozlem1@yahoo.com.tr- ORCID ID:0000-0002-1344-006X

ÖZET

Hayat koşullarının iyileşmesi ve teknolojik gelişmelere paralel olarak insanların ortalama yaşam süreleri uzamıştır.Yaşlı nüfusun artması sonucu bu hastalarda daha çok cerrahi operasyon yapılmaktadır. 65 yaş ve üstü hastalar, genç hastalarla karşılaştırıldığında 2-3 kat daha fazla kez operasyon geçirmekte ve daha uzun hastane yatışına ihtiyaç duymaktadırlar . Anestezistler açısından geriatrik hasta grubu, perioperatif dönemde yakın takip ve özel ilgi gerektirebilir. Hastaneye yatan 65 yaş ve üzeri hastaların %27'sinin postoperatif yoğun bakım ünitelerinde takibe ihtiyaç duyduğu bildirilmiştir. Özellikle majör cerrahiler sonrasında mortalite ve morbiditeyi yaş, eşlik eden komorbiteler ve fonksiyonel kapasite etkiler. Bu yüzden bu hastaların postoperatif dönemde monitörize izlenebileceği, komplikasyonların erken yakalanıp engellenebileceği birimlerde yakın takip edilmesi önemlidir. Biz de bu çalışmada 65 yaş üstü , postoperatif yoğun bakım ünitesinde takip ettiğimiz hastaların dağılımını ve özelliklerini incelemeyi amaçladık .01.01.2021-31.03.2021 tarihleri arasında postoperatif yoğun bakım ünitesine kabul edilen 110 hastanın verileri retrospektif olarak incelendi. Hastaların demografik verileri, preoperatif ASA skorları, operasyon türleri ,elektif-acil operasyon tipi ve yatış süreleri kaydedildi.Hastaların ortalama yaşı 74.4 idi.63 hasta erkek,47 hasta kadındı E/K (%58/%42).110 hastanın 66 tanesi (%60) malignite nedeniyle,19 (%17) hasta kalça kırığı, 25 hasta da(%23) diğer nedenlerle opere edilmişti.ASA risk sınıflamasında 38 hasta(%34.5) ASAII,57 hasta(%51.8) ASAIII,15 hasta (%13.6) ASAIV grubunda idi.8 hasta (%7) acil,112 hasta (%93) ise elektif şartlarda opere edilmişti.96 hastaya (%87.2) genel anestezi,14 hastaya (% 12.8) ise spinal anestezi uygulanmıştı.Ortalama yatış süresi 1.4 gündü.15 hastada (%13.6) komorbid hastalık yokken,18 hasta da (%16.3) 1 komorbid hastalık,26 hastada (%23.6) 2 komorbid hastalık,51 hastada (%46.3) 3 veya daha fazla komorbid hastalık mevcuttu.En çok görülen hastalık %38.1 ile hipertansiyon idi. Sadece 1 hasta yatış süresi içinde ex oldu. Geriatrik hastalarda preoperatif hazırlığın ve planlamanın iyi yapılması, intraoperatif yönetim, gereksiz invaziv müdahaleler ve medikasyondan kaçınmak, morbidite ve mortalitenin azaltılmasında etkili olabilir. Yoğun bakım ünitesine hasta seçiminde objektif risk değerlendirme skora sistemlerinin kullanılması bu ünitelerin etkin kullanılmasında önemlidir.

Anahtar Kelimeler: geriatri,ASA skoru, postoperatif yoğun bakım

PROBİYOTİKLERLE İLGİLİ SAĞLIK ALANINDA YAPILAN DOKTORA TEZLERİNİN İNCELENMESİ

Arş. Gör. Meryem PELİN¹, Doç. Dr. Havva SERT²

¹Sakarya Üniversitesi, Sağlık Bilimleri Enstitüsü, meryemilmek@sakarya.edu.tr - <https://orcid.org/0000-0003-3310-9400>

²Sakarya Üniversitesi, Sağlık Bilimleri Fakültesi, hsert@sakarya.edu.tr - <https://orcid.org/0000-0002-1658-6515>

ÖZET

Probiyotik kelimesi “pro” ve “bios” hecelerinin birleşiminden meydana gelmekte olup “yaşam için” anlamına gelmektedir. Birçok tanımı yapılan probiyotiklerin en kabul gören tanımı “yeterli miktarda alındığında konakçı üzerinde sağlığa faydalı etkiler sağlayan mikroorganizmalar”dır. Probiyotiklerin allerji, astım, diyare, çölyak, laktoz intoleransı, enflamatuvar ve irritabl bağırsak sendromu, *Helicobacter pylori* ve HIV enfeksiyonlarının tedavi süreçlerinde, ağız, ürogenital ve vajinal sağlık üzerinde yararlı olduğu bildirilmektedir. Literatüre bakıldığında Türkçe sayfalarda aratılınca 5.000’in üzerinde probiyotikler ile ilgili çalışmaya rastlanmaktadır. Bu doğrultuda bu çalışmada da Türkiye’de sağlık alanında probiyotiklerle ilgili yapılan doktora tez çalışmalarının incelenmesi amaçlanmıştır. 34 doktora tezinin dahil edildiği çalışmada tezlerin çoğunluğunun 2018 yılında tamamlandığı, en çok veterinerlik ile beslenme ve diyetetik alanlarında probiyotik ile ilgili tezler üretildiği ve bunu da diş hekimliğinin izlediği, hemşirelik alanında doktora tezi olmadığı görüldü. Probiyotikler sağlık üzerinde; toksik maddelerin uzaklaştırılması, kabızlık sorununun giderilmesi, ağız kokusunun giderilmesi, bağışıklık sistemi üzerindeki olumlu etkileri ile bağışıklık yanıtının artması ve bu sayede de solunum yolu hastalıklarının önlenmesi, serum kolesterol düzeylerinin düşürülmesi, vajinal florayı olumlu etkileyerek patojenlerin gelişmesinin engellenmesi, alerjik belirtilerin azaltılması, E.coli gibi idrar yolu enfeksiyonu ve seyahatler sırasında diyareye (ishal) sebep olan patojenlerin engellenmesi gibi birçok olumlu etkiye sahiptir. İncelenen tez çalışmalarında da probiyotik takviyesinin HOMA-IR düzeyini düşürdüğü, insülin düzeyi, hiperlipidemi ve glisemik kontrol üzerine olumlu sonuçları olabileceği ancak obezite ile ilişkisinin net olmadığı, karaciğer yağlanması probiyotik kullanımının koruyucu etkisi olabileceği, oksidatif stresi azalttığı, bağırsak laktobasillerini artırarak depresyon durumunu iyileştirebileceği, periodontal sağlığın geliştirmede etkili olduğu gösterilmiştir. Bu nedenle probiyotiklerin sağlık üzerindeki bu etkileri göz önüne alındığında insan sağlığının primer koruyucu ve geliştiricilerinden olan hemşirelerin de bu konuda araştırmalar yapması önerilmektedir.

Anahtar Kelimeler: Probiyotik, doktora tezleri, hemşirelik

TÜRKİYE’DE AROMATERAPİ KULLANIMINA YÖNELİK YAPILAN LİSANSÜSTÜ TEZLERİN İNCELENMESİ

Arş. Gör. Büşra GÜRÇAY¹, Arş. Gör. Meryem PELİN², Doç. Dr. Havva SERT³

¹ Sakarya Uygulamalı Bilimler Üniversitesi, Sağlık Bilimleri Fakültesi,
busragurcay@subu.edu.tr - <https://orcid.org/0000-0001-5443-2691>

²Sakarya Üniversitesi, Sağlık Bilimleri Enstitüsü, meryemilmek@sakarya.edu.tr -
<https://orcid.org/0000-0003-3310-9400>

³Sakarya Üniversitesi, Sağlık Bilimleri Fakültesi, hsert@sakarya.edu.tr –
<https://orcid.org/0000-0002-1658-6515>

ÖZET

Amaç: Bu araştırma Türkiye’de aromaterapinin kullanımı değerlendirmek üzere yapılmış tüm lisansüstü tez çalışmalarının incelenmesi amacıyla yapılmıştır.

Gereç ve Yöntem: Bu derleme çalışmasında Türkiye Ulusal Tez Veri Tabanı’nda “aromaterapi” ve “non farmakolojik yöntemler” kelimeleri kullanılarak detaylı tarama yapılmıştır. Tarama sonucunda 71 teze ulaşılmıştır. Tezlerden 4’ü aromaterapi konusunu incelemeye için değerlendirmeye alınmamış, böylece çalışmaya toplam 67 tez dahil edilmiştir.

Bulgular: Tezlerin 34’ü yüksek lisans, 33’ü doktora tezidir. Aromaterapi ile ilgili yapılan çalışmaların büyük çoğunluğu (%62,7) son beş yılda yapılmıştır. Tezlerin araştırma desenleri incelendiğinde; tanımlayıcı (%9,0), yarı deneysel (%20,9) ve deneysel yöntemlerle (%70,1) yapıldığı belirlenmiştir. Türkiye’de aromaterapi kullanılarak yapılan çalışmaların yarısından fazlasının (n=55) hemşirelik ve hemşireliğe ait alt anabilim dallarında yapıldığı saptanmıştır. Diğer alanlardaki tezlerin ise; ebelik, klinik eczacılık, kimya mühendisliği, veteriner hekimlik, biyoteknoloji, biyoloji, giyim endüstrisi ve moda tasarımı, farmakognozi, beden eğitimi ve spor, biyomühendislik ve malzeme mühendisliği ana bilim dallarında yürütüldüğü saptanmıştır. Aromaterapi kullanımı kapsamında araştırmalara dahil edilen örneklem grubunu; kanser, demans, romatoid artrit, hemodiyaliz, hipertansiyon, osteoartrit tanısı alan ve cerrahi operasyon geçirecek hastalar, gebeler ve yaşlılar oluşturmaktadır. İncelemeye alınan tezlerde aromaterapi uygulamasının hissedilen ağrı, anksiyete ve yorgunluk düzeyini, bulantıyı, kronik non-malign ağrı şikayetlerini, bakım verenlerinin yükünü, konstipasyon şikayetlerini azalttığı; yaşam kalitesi, uyku, memnuniyet ve konfor düzeyini arttırdığı, fonksiyonel durumlarını, sağlık algısını, vital bulgularını olumlu yönde etkilediği saptanmıştır.

Sonuç: Son yıllarda çeşitli meslek profesyonellerinin araştırma alanları arasında önemli bir yer tutan aromaterapi, birçok hastalığın tedavi ve semptom yükünün hafifletilmesi amacıyla en çok kullanılan non farmakolojik uygulamalardan biridir. Araştırmada elde edilen sonuçlar incelendiğinde aromaterapi uygulamasını ele alan tezlerin sayısının son yıllarda artış göstermekte olduğu; ilgili konuya ilişkin farklı disiplinlerin yapacağı akademik çalışmaların nicelik ve niteliğinin artmasının diğer araştırmalara yol gösterebileceği belirlenmiştir.

Anahtar Kelimeler: Aromaterapi, lisansüstü tez incelemesi, hemşirelik

YOĞUN BAKIM ÜNİTESİNDE TANI ALAN HIV POZİTİF TOKSOPLAZMA ENSEFALİTİ

Uzman Dr., Tuğba Aşkın ¹, Asistan Dr., Aylin Nilkondiloğlu ², Prof. Dr., Süheyla Ünver ³

¹ Sağlık Bilimleri Üniversitesi, Dr. Abdurrahman Yurtaslan Ankara Onkoloji Eğitim ve Araştırma Hastanesi, dr.tugba.askin@gmail.com – 0000-0001-8330-3418

² Sağlık Bilimleri Üniversitesi, Dr. Abdurrahman Yurtaslan Ankara Onkoloji Eğitim ve Araştırma Hastanesi, aylinnilkondiloglu@gmail.com – 0000-0003-2459-1856

³ Sağlık Bilimleri Üniversitesi, Dr. Abdurrahman Yurtaslan Ankara Onkoloji Eğitim ve Araştırma Hastanesi, sunver2@yahoo.com –

AMAÇ

Yoğun bakım ünitesinde(YBÜ) HIV pozitif hasta yönetimi, hızla değişen ilaç rejimleri, ilaç-ilaç etkileşimleri, ilaç toksisiteleri ve olası fırsatçı enfeksiyonu tanıma gibi sebepler yüzünden klinisyenler için zorlu bir süreçtir. Amacımız tanı almamış hiv hastalarının fırsatçı enfeksiyon kliniği ile yoğun bakım kabullerinin de olabileceğini paylaşmaktır.

OLGU SUNUMU

Bilinen ek hastalığı olmayan 18 yaş kadın hasta beyin cerrahi servisinde intrakraniyal kitle sebebiyle preoperatif değerlendirme sürecinde iken geçirdiği jeneralize tonik klonik nöbet sonrası kardiyak arrest oldu. Kardiyopulmoner resüsitasyon sonrası entübe, hipotansif, GKS:3 olarak yoğun bakım ünitemize kabul edildi. Hastanın difüzyon beyin MR görüntülemeye öncelikli olarak enfeksiyöz süreçler lehine şeklinde raporlanınca hastanın anamnezi derinleştirildiğinde 4 yıl önce şüpheli bir cinsel ilişkisinin olduğu ve partnerinin bilinmeyen bir enfeksiyon nedeniyle vefat ettiği öğrenildi. ELİSA panelinde HIV pozitif görüldü. Hastadan gönderilen Anti-Toksoplazma IG G pozitif (>650 IU/ml) olarak tespit edildi. BOS dan tüberküloz ve toxoplasma PCR gönderildi. Toksoplazma PCR pozitif olarak sonuçlandı. BOS dan gönderilen flowsitometri sonucunda CD 4 sayısı 1 hücre /mm³ ölçüldü. Dirençli ateşleri ve hipotansiyonu olan hasta yoğun bakım yatışının 6.gününde exitus oldu.

TARTIŞMA

Sepsis, HIV pozitif hastalarda daha ağır seyretmekte olup, yoğun bakıma yatırılan HIV/AIDS hastalarında mortalite için en önemli risk faktörüdür. Bu hastalar öncelikle, zayıf beslenme durumu ve ilerlemiş immüsupresyon zemininde AIDS ile ilişkili ciddi fırsatçı enfeksiyonlar ile başvururlar. Serebral toksoplazmoz, HIV ile enfekte hastalarda hala en yaygın serebral fırsatçı enfeksiyon ve özellikle ilk başvurularında önde gelen tanılardan biridir. Bu tür hastalar, HIV ile enfekte bireylerin tüm YBÜ yatışlarının %10-30'unu oluşturmaktadır. Bu hastalar sıklıkla ilerlemiş hastalık ile başvurdukları için geniş bir bakış açısıyla tanı koymak, uygun tanısal tetkikler planlamak ve acil ampirik tedavi başlamak çok önemlidir.

SONUÇ

Yoğun bakım klinisyenlerinin, tanı almamış HIV pozitif hastaların fırsatçı enfeksiyon komplikasyonu ile yoğun bakım ünitelerinde kabul olasılığının farkında olması gerektiğini düşünüyoruz. Bu farkındalığın hastaların ayırıcı tanısını ve yönetimini değiştireceği kanısındayız.

Anahtar Kelimeler: HIV, yoğun bakım, enfeksiyon

TOTAL PARENTERAL NÜTRİSYONDA OMEGA-3 TAKVİYESİNİN ETKİLERİ

Dr. Dyt. HAKAN TOĞUÇ¹

¹Turgut Özal Üniversitesi Malatya Eğitim ve Araştırma Hastanesi/Malatya/Türkiye

ÖZET

Total parenteral nütrisyon (TPN), oral besin alımının olmadığı veya yetersiz olduğu durumlarda kullanılan, karbonhidrat, protein ve lipid gerekli besin öğelerinin damar yoluyla verildiği beslenme yöntemidir. TPN, kısa bağırsak sendromu, kronik bağırsak hasarı veya şiddetli inflamatuvar bağırsak hastalığı gibi gastrointestinal bozukluklardan muzdarip hastalar ve gastrocerrahi sonrası hastalar için önemli bir terapötik önlem olarak görülmektedir. Omega-3, eikosapentaenoik asit (EPA) ve dokosaheksaenoik asitin (DHA) önemli bir kaynağı olan çoklu doyamamış yağ asit kaynağıdır. Omega-3, TNF-a, IL-1 β ve IL-6 gibi proinflamatuvar sitokinlerin üretimini engellemekte ve bir anti-inflamatuvar sitokin olan IL-10 üretimini modüle etmektedir. Ayrıca omega-3, sitokinler ve adezyon molekülleri dahil olmak üzere inflamatuvar yanıtta yer alan genlerin transkripsiyonundan sorumlu olan NF-KB'nin antagonistleri olan nükleer reseptör proteinlerini aktive edebilmektedir. Son yıllarda yapılan araştırmalar omega-3 ile takviye edilmiş parenteral nütrisyonun sepsis gibi yüksek inflamasyon durumlarında, büyük abdominal cerrahilerden sonra ve akut solunum sıkıntısı sendromunda etkileri olup olmadığı araştırmıştır. Elde edilen veriler doğrultusunda hastalardaki mortalite ve morbidite durumunun ve hastanede kalış süresinin olumlu etkilendiği gözlenmiştir. Sonuç olarak yapılan araştırmalar ve elde edilen veriler dikkate alınarak total parenteral beslenmede omega-3 alımının uygulanacak hastalık türlerine göre farklılık gösterse bile, hastaların tedavi ve yaşam sürelerinde olumlu etkilerinin olduğu görülmektedir. Fakat total parenteral nütrisyonunda omega-3 kullanımının etkileri ve doz miktarına yönelik yeni araştırmaların yapılması gerekmektedir.

Anahtar kelimeler: Total parenteral nütrisyon, omega-3, besin takviyesi

EFFECTS OF OMEGA-3 SUPPLEMENT IN TOTAL PARENTERAL NUTRITION

ABSTRACT

Total parenteral nutrition (TPN) is a nutritional method that is used in cases where oral nutrient intake is not available or insufficient, and in which the necessary nutrients such as carbohydrates, proteins and lipids are given intravenously. TPN is seen as an important therapeutic measure for patients suffering from gastrointestinal disorders such as short bowel syndrome, chronic intestinal damage or severe inflammatory bowel disease, and post-gastrosurgery patients. It is a source of polyunsaturated fatty acids, an important source of omega-3, eicosapentaenoic acid (EPA) and docosahexaenoic acid (DHA). Omega-3 inhibits the production of proinflammatory cytokines such as TNF-a, IL-1 β and IL-6 and modulates the

production of IL-10, an anti-inflammatory cytokine. In addition, omega-3 can activate nuclear receptor proteins, which are antagonists of NF- κ B, which are responsible for the transcription of genes involved in the inflammatory response, including cytokines and adhesion molecules. Recent studies have investigated whether parenteral nutrition fortified with omega-3 has effects in conditions of high inflammation such as sepsis, after major abdominal surgeries, and acute respiratory distress syndrome. In line with the data obtained, it was observed that the mortality and morbidity status of the patients and the length of hospital stay were positively affected. As a result, considering the studies and the data obtained, it is seen that the omega-3 intake in total parenteral nutrition has positive effects on the treatment and life span of the patients, even if it differs according to the types of diseases to be applied. However, new studies on the effects and dose amount of omega-3 use in total parenteral nutrition are needed.

Keywords: Total parenteral nutrition, omega-3, nutritional supplement

ÜLSERATİF KOLİT VE PROBİYOTİK İLİŞKİSİ

Dr. Dyt. HAKAN TOĞUÇ¹

¹Turgut Özal Üniversitesi Malatya Eğitim ve Araştırma Hastanesi/Malatya/Türkiye

Ülseratif kolit, kolonun mukozal tabakasında meydana gelen ve tekrarlayan ataklar ile karakterize inflamatuvar bir hastalıktır. Hastalık sürecinde karın ağrısı, kanlı diyare, tenesmus ve ateş gibi semptomlar hastalığa eşlik ederken, hastalık bulguları genellikle kademeli olarak birkaç hafta süreyle ilerlemektedir. Hastalık insidansının dünyada yıllık yüz binde 10-20 arasında olduğu bilinmektedir. Ülseratif kolitin genetik ve çevresel birçok nedeni olmakla birlikte, ülseratif kolit ile bağırsak mikrobiyotası arasında yakın bir ilişki olduğu düşünülmektedir. Bağırsak mikrobiyota dengesinin bozulması ile patojen mikroorganizmalar hızla artmakta, enterotoksin salınımı ile bağırsakta mukozal geçirgenlik artarken immün disfonksiyona neden olmaktadır. Patojen mikroorganizmaların aşırı artışı bağırsak inflamasyonunu arttırmakta ve bağırsak mukozasının hasar görmesine neden olmaktadır. Ülseratif kolit hastalarında probiyotiklerin etkisine yönelik yapılan araştırmalarda probiyotik kullanımının bağırsakta dizbiyoz durumunu tersine çevirdiği, hastalık remisyon oranını arttığı, hastalığın nüksetme oranını azalttığı, hastalık şiddetini düşürdüğü gözlenmiştir. Fakat nadir de olsa bazı araştırmalarda hastalarda karın krampları ve şişkinlik olduğu bulunmuştur. Sonuç olarak ülseratif kolit ile bağırsak mikrobiyotası arasında yakın bir ilişki olduğu ve probiyotik kullanımının bağırsak mikrobiyotasının dengesizliğini normalleştirmeye, mikroekolojik ortamı iyileştirmeye, bağırsak mukozal bariyer fonksiyonunu geliştirmeye ve gastrointestinal enfeksiyonları azaltmaya yardımcı olabileceği düşünülmektedir. Bununla birlikte, ülseratif kolit ile probiyotik ilişkisinde kullanılan probiyotik türlerinin, uygun konsantrasyonların ve ideal tedavi yöntemlerinin belirlenmesi için konuyla ilgili daha fazla çalışma yapılması gerekmektedir.

Anahtar kelimeler: Ülseratif kolit, probiyotik, mikrobiyota, bağırsak

THE RELATIONSHIP OF ULCERATIVE COLITIS AND PROBIOTIC

ABSTRACT

Ulcerative colitis is an inflammatory disease that occurs in the mucosal layer of the colon and is characterized by recurrent attacks. While symptoms such as abdominal pain, bloody diarrhea, tenesmus and fever accompany the disease during the disease process, the disease findings usually progress gradually over several weeks. It is known that the incidence of the disease is between 10-20 per hundred thousand per year in the world. Although ulcerative colitis has many genetic and environmental causes, it is thought that there is a close relationship between

ulcerative colitis and gut microbiota. With the deterioration of the intestinal microbiota balance, pathogenic microorganisms increase rapidly, and the intestinal mucosal permeability increases with the release of enterotoxin, causing immune dysfunction. Excessive growth of pathogenic microorganisms increases intestinal inflammation and causes damage to the intestinal mucosa. In studies on the effect of probiotics in ulcerative colitis patients, it has been observed that the use of probiotics reverses dysbiosis in the intestine, increases the disease remission rate, decreases the recurrence rate of the disease, and decreases the severity of the disease. However, although rare, some studies have found that patients have abdominal cramps and bloating. As a result, it is thought that there is a close relationship between ulcerative colitis and intestinal microbiota, and the use of probiotics may help to normalize the imbalance of intestinal microbiota, improve the microecological environment, improve intestinal mucosal barrier function and reduce gastrointestinal infections. However, more studies are needed to determine the probiotic species, appropriate concentrations and ideal treatment methods used in the relationship between ulcerative colitis and probiotics.

Keywords: Ulcerative colitis, probiotic, microbiota, gut

CERRAHİ DUMAN

Öğr. Gör., Songül GÜNGÖR¹

¹ Osmaniye Korkut Ata Üniversitesi, Sağlık Bilimleri Fakültesi,

songulgungor06@gmail.com - ORCID ID [0000-0003-2814-5378](https://orcid.org/0000-0003-2814-5378)

ÖZET

‘Duman’ terimi, herhangi bir gazın canlı ve cansız materyaller dahil bio-aerosol içeren yan ürününü ifade etmek için kullanılır. Türk Dil Kurumu’na göre bir maddenin yanması ile çıkan ve içinde katı zerreciklerle buğulu bulunan değişik renklerde gazdır. Medikal literatürde ise; lazer doku ablasyonu ve elektrokoterin yan ürünü olarak ‘duman’, ‘bulut’ ve bazen aerosol ifadeleri kullanılır. Ultrasonik neşterlerin ürünü olarak yine sıklıkla ‘bulut’, aerosol ve buhar ifadeleri kullanılır. Cerrahi prosedürler sırasında hemostazı ve doku diseksiyonunu sağlayan birincil mekanizma, ısı üreten cihazlardır. Bu cihazlar; lazerler, elektro cerrahi ürünleri, ultrasonik üniteler, yüksek hızlı matkaplar ve testerelerdir. Bu aletlerin kullanımı ile hücrelere aktarılan enerji; ısı açığa çıkarır. Elektro cerrahide doku ısısı aniden 37 C°’den 100 C°’ye çıkartıldığında hücreler termal nekroza uğrar. Proteinler 70 C°’de, orijinal yapılarını kaybeder ve katılaşır. 200 C°’de hücre kömürleşir. Hücre sıvısı buharlaşır ve hücrenin bütünlüğü bozulur. Bunun sonucunda kesi ve cerrahi duman oluşur. Cerrahi duman; %95 su ya da buhardan, %5 hücre debris sonucunda oluşan partiküllerden (kimyasallar, kan ve doku parçacıkları, virüsler ve bakterilerden) meydana gelir. Cerrahi dumanda yer alan kimyasalların çeşidi oldukça fazla olmakla birlikte ameliyathanelerde hasta ve çalışan güvenliğini tehdit etmektedir. Bu nedenle cerrahi dumanın ameliyathane çalışanları tarafından yan etkilerinin bilinmesi yöneticilerin ise bu dumanın ameliyathaneden tahliye edilmesi konusunda farkındalıkları önemli bir konudur.

Anahtar Kelimeler: Cerrahi duman, ameliyathane, hasta ve çalışan güvenliği

Gebelik Döneminde Alt Üriner Sistem Semptomları ve Ebelik Bakımı

Sevgi AKBUZ

Develi 1 Nolu Aile Sağlığı Merkezi, Kayseri, TURKEY

sevgimerva@gmail.com

ORCID ID: 0000-003-4703-1878

Öğr. Gör. Feray BUCAK

Harran Üniversitesi Sağlık Bilimleri Fakültesi, Hemşirelik Bölümü, Şanlıurfa, TURKEY
feraykabalcioglu@hotmail.com

ORCID ID: 0000-0002-2453-8310

ÖZET

Epidemiyolojik çalışmalardan elde edilen sonuçlara göre üriner inkontinans için risk faktörlerinin; cinsiyet, genetik, yaş, yaşam tarzı, sigara içme, obezite, tıbbi durumlar ve bazı kronik hastalıklar (diyabet gibi), yetersiz fiziksel aktivite ve egzersiz yapmama, aşırı miktarda sıvı alımı, geçirilen pelvik cerrahi müdahaleleri, sık konstipasyon, gebelik ve doğum olduğu belirlenmiştir. Kadınlarda gebelik ile birlikte üriner sistemde, anatomik, fizyolojik ve mental olarak belirgin değişiklikler meydana gelir. Gebelik döneminde uterusun büyümesine bağlı olarak mesane, öne ve yukarı doğru itilir. Bu nedenle mesane 3. trimesterde pelvik organdan ziyade abdominal bir organ haline gelir. Gebelik döneminde, fizyolojik ve biyokimyasal birçok değişiklikler olduğu görülmektedir. Gebelikteki bu değişiklikler, östrojen ve progesteron hormonlarının etkisi ile gerçekleşmektedir. Gebelikte üriner sistem enfeksiyonları prevalansı sosyoekonomik faktörlerle de yakından ilişkilidir. Üriner sistem enfeksiyonu (ÜSE) gebelikte en sık görülen enfeksiyon hastalığıdır. Gebelikte meydana gelen anatomik, fizyolojik, hormonal ve mekanik değişikliklere bağlı olarak üretra ile mesane boynunun çalışmasını kontrol eden nöromusküler ve konnektif dokularda, pelvik tabanın kas, sinir, ligament ve fasyalarında gerilmeler sonucunda hasarlanmalar meydana gelebilmektedir. Gebelik sürecinde meydana gelen bu değişiklikler alt üriner sistem semptomlarının (AÜSS) depolama semptomlarından olan noktüri, üriner inkontinans, artmış günlük idrar sıklığı ve acil idrar yapma isteğine neden olabilmektedir. AÜSS hastaların kendisi veya bakım veren kişilerin ifadesi ile tespit edilebilen bir durumdur. AÜSS depolama, boşaltım ve postmiksiyon olmak üzere üç ana gruba ayrılmaktadır. AÜSS'nin gelişmesinde yaş, obezite, hareketsiz yaşam, diyabet, tekrarlayan üriner sistem enfeksiyonları ve gebelik gibi risk faktörleri rol almaktadır. Gebeler zaten fizyolojik olarak enfeksiyona açık ve hassas oldukları bu dönemde risk faktörlerinin de etkisiyle enfeksiyon geçirmekte ve genellikle bu enfeksiyon tekrarlayıcı olmaktadır. Gebelikte görülen ve tekrarlayabilen bu enfeksiyonlar, sosyoekonomik gelir düzeyi düşük olan kadınlar arasında daha yaygındır. Kadınların enfeksiyona yatkınlığının arttığı

gebelik sürecinde AÜSS'yı önlemek için yapılabilecek en iyi uygulama olası risk faktörlerini azaltarak, önlem almaktır. Gebeler, gebeliğin doğal fizyolojisi, olası risk faktörleri, üriner sistem enfeksiyonları, enfeksiyondan korunma yöntemleri konusunda eğitim ve danışmanlık hizmeti olarak bilgilendirilmelidir. Gebe, kendi öz bakım aktivitelerinin doğru uygulamalarını bilmeli ve buna uygun şekilde davranışlarını geliştirerek enfeksiyona karşı önlem almalıdır. Gebelikte AÜSS'lerini azaltmak için; başta ebeler olmak üzere sağlık çalışanlarında gebelikte AÜSS ile ilgili farkındalık oluşturulması, ebelerin AÜSS olan gebelere risk faktörlerini önlemeye yönelik eğitim, danışmanlık ve nitelikli bir doğum öncesi bakım hizmeti almasını sağlaması, sık sık AÜSS problemi olan gebelerin sağlık kuruluşlarına başvurmalarının sağlanması gerekmektedir.

Anahtar Kelimeler: Alt Üriner Sistem Semptomları, Ebelik Bakımı, Gebelik,

ABSTRACT

According to the results obtained from epidemiological studies, the risk factors for urinary incontinence; gender, age, genetics, lifestyle, obesity, smoking, medical conditions and some chronic diseases (such as diabetes), excessive fluid intake, insufficient physical activity and not exercising, previous pelvic surgery, frequent constipation, pregnancy and childbirth. Anatomical, physiological and mental changes occur in the urinary system in women with pregnancy. In this process, the bladder is pushed forward and upward due to the enlargement of the uterus and becomes an abdominal rather than a pelvic organ in the 3rd trimester. During pregnancy, many physiological and biochemical changes occur. These changes in pregnancy occur with the effect of estrogen and progesterone hormones. The prevalence of urinary tract infections during pregnancy is also closely related to socioeconomic factors. Urinary tract infection (UTI) is the most common infectious disease in pregnancy. Depending on the anatomical, physiological, hormonal and mechanical changes that occur during pregnancy, damage may occur as a result of stretching in the neuromuscular and connective tissues that control the functioning of the urethra and bladder neck, and in the muscles, nerves, ligaments and fascia of the pelvic floor. These changes that occur during pregnancy can cause nocturia, urinary incontinence, increased daily urinary frequency and urgency to urinate, which are among the storage symptoms of lower urinary tract symptoms (LUTS). LUTS is a condition that can be detected by patients themselves or by the statements of caregivers. LUTS are divided into three main groups: storage, excretion, and post-micturition. Risk factors such as age, obesity, sedentary life, diabetes, recurrent urinary tract infections and pregnancy play a role in the development of LUTS. During this period, when pregnant women are physiologically vulnerable and susceptible to infection, they become infected with the effect of risk factors, and this infection is usually recurrent. These recurrent infections during pregnancy are more common among women with low socioeconomic income. The best practice to prevent LUTS during pregnancy, when women's susceptibility to infection increases, is to take precautions by reducing possible risk factors. Pregnant women should be informed about the natural physiology of pregnancy, possible risk factors, urinary system infections, and infection prevention methods by receiving training and consultancy services. Pregnant women should know the correct application of their self-care activities and should take precautions against



infection by developing their behaviors accordingly To reduce LUTS during pregnancy; It is necessary to raise awareness about LUTS in pregnancy among health workers, especially midwives, to ensure that pregnant women with LUTS receive education, counseling and a qualified prenatal care service to prevent risk factors, and to ensure that pregnant women with LUTS problems frequently apply to health institutions.

Keywords: Midwifery Care, Lower Urinary Tract Symptoms, Pregnancy

Doğum- Kadın Sağlığı ve Hastalıkları Hemşireliğinin Rol ve Sorumlulukları

Sevgi AKBUZ

Develi 1 Nolu Aile Sağlığı Merkezi, Kayseri, TURKEY

sevgimerva@gmail.com

ORCID ID: 0000-003-4703-1878

Öğr. Gör. Feray BUCAK

Harran Üniversitesi Sağlık Bilimleri Fakültesi, Hemşirelik Bölümü, Şanlıurfa, TURKEY
feraykabalcioglu@hotmail.com

ORCID ID: 0000-0002-2453-8310

TLF: 05325044523

ÖZET

Kadın sağlığı, kadınların fiziksel, duygusal, kültürel ve sosyal yönden tam bir iyilik halinde olmalarıdır. Kadın sağlığı toplum, kültürel değerler, kişiler arası ilişkiler, çalışma ortamı, sosyo-ekonomik durum ve politikalar gibi birçok faktörden etkilenen bir durumdur. Kadın sağlığı hemşireliği, kadın odaklı bütüncül bir yaklaşım sağlayan ileri düzey hemşirelik yöntemlerinin uzmanlaşmış bir alanıdır. Uygulamada, uzman kadın sağlığı hemşireleri; sağlığın geliştirilmesi, araştırma, rehberlik-danışmanlık, eğitim ve kişisel gelişim gibi pek çok farklı konuda hizmetler sunar. Bu hizmetler kadınların tüm yaşamları boyunca devam eder. Kadın sağlığı hemşireliği ve alanında uzmanlaşma programının amacı; kadın sağlığının korunmasını, gebelik, doğum ve lohusalık sürecinde anne ve bebeği olası risklerden korunması, mevcut hastalık durumunda tedaviyi destekleyerek iyileşme sürecine yardımcı olunması, sağlığını geliştirici bir anlayış çerçevesinde gerekli rehabilitasyonu sağlayarak yaşam kalitesinin yükselmesini sağlamaktır. ABD’de Ulusal Kadın Sağlığı Hemşireliği Derneği (NPWH), kadın sağlığı hemşirelerinin özel alanlarda uzmanlaşmasını destekleyerek kontrasepsiyon, kanser tanılama ve önleme, menopoz, kolposkopi ve servikal hastalıkların yönetimi, cinsel yolla bulaşan hastalıklar, gebelik, kadın sağlığı, cinsellik, kadın sağlığında primer bakım, kadınlarda idrar sorunlarının yönetimi gibi konularda eğitim programları düzenlemekte veya katkıda bulunmaktadır. Ülkemizde Doğum ve Kadın sağlığı hastalıkları hemşireliği; hemşirelik eğitiminden sonra yüksek lisans programıyla edinilen bir uzmanlık alanı olmasına karşın yetkileri sınırlandırılmıştır. Kadınların yaşam süresinin uzaması ve jinekolojik hastalıkların artması kadın sağlığı hemşireliğinde özel alanları gündeme getiren bir durumdur. Fakat

ülkemizde tarama, tanılama, uygulama, cinsel yolla bulaşan hastalıklara, menopoz, infertilite, jinekolojik kanser gibi dönemlere yönelik herhangi bir düzenlemenin olmadığı görülmektedir. Kadın Sağlığı Hemşireliği unvanını aldıktan sonra branşlaşmayı destekleyecek yönetmeliklerin olması gereklidir. Gelişmiş ülkelerde olduğu gibi uzman hemşirelerin rol ve sorumluluklarının yeniden düzenlenmesi, geliştirilmesi ve özel alanların yasal düzenlemelerle desteklenmesi gerekmektedir.

Anahtar Kelimeler: Hemşirelik, Kadın Sağlığı, Rol ve Sorumluk

ABSTRACT

Women's health is the state of complete physical, emotional, cultural and social well-being of women. Women's health is a situation that is affected by many factors such as society, cultural values, interpersonal relations, working environment, socio-economic status and policies. Women's health nursing is a specialized field of advanced nursing methods that provides a woman-focused holistic approach. In practice, specialist women's health nurses; provides services in many different areas such as health promotion, research, guidance-counseling, education and personal development. These services continue throughout women's entire lives. The aim of the specialization program in the field of women's health nursing; to protect women's health, to protect mother and baby from possible risks during pregnancy, childbirth and puerperium, to assist the healing process by supporting the treatment in case of existing disease, and to increase the quality of life by providing the necessary rehabilitation within the framework of a health-enhancing understanding. In the USA, the National Association of Women's Health Nursing (NPWH) supported the specialization of women's health nurses in contraception, cancer diagnosis and prevention, menopause, colposcopy and management of cervical diseases, sexually transmitted diseases, pregnancy, women's health, sexuality, primary care in women's health. organizes or contributes to educational programs on topics such as the management of urinary problems in women. Obstetrics and Gynecology Nursing in our country; Although it is an area of expertise acquired through a graduate program after nursing education, its powers are limited. The prolongation of the life expectancy of women and the increase in gynecological

diseases is a situation that brings special areas to the agenda in women's health nursing. However, it is seen that there is no regulation in our country for screening, diagnosis, application, sexually transmitted diseases, periods such as menopause, infertility, gynecological cancer. After receiving the title of Women's Health Nursing, it is necessary to have regulations to support branching. As in developed countries, the roles and responsibilities of specialist nurses need to be reorganized and developed, and special areas need to be supported by legal regulations.

Keywords: Nursing, Role And Responsibility, Women Health

THE COMPARATIVE STUDY OF ANTIBIOFILM PROPERTIES OF SOME HERBAL EXTRACTS TOOTHPASTES AGAINST *STREPTOCOCCUS MUTANS*

NİSA SİPAHİ¹

¹ Düzce University, Tradinational and Complementary Medicine Research and Applied Centre, sipahi.nisa@gmail.com- 0000-0001-8915-3545

ABSTRACT

There has been a return to natural methods in recent years. In this sense, the use of natural products in oral and dental health is gradually increasing. Therefore, the number of toothpastes containing natural extracts is gradually increasing on the market. However, it is not known whether these products are really effective on pathogenic bacteria. For this reason, it was aimed to investigate the effectiveness of some natural extract-containing toothpastes that are commercially available in this study. Three different toothpastes were tested in the study (TP1, TP2, TP3). The growth inhibition rates of toothpastes against *S.mutans* were determined by microdilution method. Likewise, biofilm reduction was determined using 96 well plate and calculated according to the OD absorbance. MIC values were determined as MIC_{1/4}, MIC_{1/2}, MIC₉₀, MBC. TP3 was the most inhibitory toothpaste examined. The minimal dose, which reduced approximately 90% of the biofilm formation of streptococci cells were determined 187.5 mg/ml (± 4.97 , ± 3.19) for TP1 and TP3, 94 mg/ml (± 3.19) for TP2. The natural herbal toothpastes tested in the study have inhibitory effect against *S.mutans* biofilms. It was concluded that these natural products have promising effects against *S. mutans*. More scientific studies should be conducted with traditional medicine products, and the findings of in vitro studies should be clinically supported.

Key Words: Antibiofilm; Antimicrobial; *S. mutans*; Medicinal plant; Toothpaste

COVID-19 SALGINI SÜRECİNDE HEMŞİRELİK ÖĞRENCİLERİNİN SANAL SINIF ORTAMINA YÖNELİK GÖRÜŞLERİ VE YAŞADIKLARI SORUNLAR

Dr. Öğr. Üyesi, Yeter KURT, ¹ Arş. Gör. Dr., Çiğdem Gamze ÖZKAN ²

¹Karadeniz Teknik Üniversitesi, Sağlık Bilimleri Fakültesi, ykurt6161@ktu.edu.tr- 0000-0002-3673-1417

² Manisa Celal Bayar Üniversitesi, Sağlık Bilimleri Fakültesi, cigdem.ozkan@cbu.edu.tr- 0000-0003-2381-4149

ÖZET

Giriş: Pandemi sürecinde yer ve zamandan bağımsız olarak esneklik sunan çevrimiçi eğitimle, zaman tasarrufu ve müfredattaki teorik derslerin hızlı bir şekilde tamamlanması sağlanmış ve salgın önlemleri kapsamında eğitimler sanal sınıf ortamlarında yürütülmüştür.

Amaç: Bu çalışma, hemşirelik öğrencilerinin COVID 19 salgını sırasında çevrimiçi öğrenmeye ilişkin görüşleri ve yaşadıkları zorlukların belirlenmesi amacıyla yapılmıştır.

Materyal- Metot: Tanımlayıcı nitel tipte olan bu çalışmanın evrenini Türkiye'nin Karadeniz bölgesinde yer alan bir üniversitenin Sağlık Bilimleri Fakültesi Hemşirelik Bölümü 4. sınıfında pandemi döneminde hemşirelik programına devam eden ve online eğitime katılan 176 öğrenci, örneklemini ise araştırmaya katılmaya gönüllü olan 157 (%71,36) öğrenci oluşturmaktadır. Araştırmada örneklem seçimi yapılmamış, evrenin tamamına ulaşılmaya çalışılmıştır. Veriler, araştırmacılar tarafından geliştirilen “Kişisel Bilgi Formu” ve “Sanal Sınıfa İlişkin Öğrenci Görüş Formu:” aracılığıyla toplanmış ve verilerin değerlendirilmesinde frekans, yüzde ve ortalama testleri kullanılmıştır. Açık uçlu soruların değerlendirilmesinde ise içerik analizi yapılmıştır.

Bulgular: Öğrencilerin %52,2'si sanal sınıftan memnun olduklarını, memnun olmayan öğrencilerin ise; çoğunlukla internet bağlantısı ve sistemsel kaynaklı problemler yaşadıklarını, öğretim elemanı, dersin yürütülmesi ve öğrenci kaynaklı sorunların olduğunu belirtmişlerdir. Öğrencilerin, öğretim elemanlarının dersin öğretimi, iletişim, verdikleri ödevler ve ders araları konusunda da sorun yaşadıkları tespit edilmiştir. Öğrenciler, dönem boyunca kendilerini en çok zorlayan sorunun dersler olduğunu, sanal sınıfın teknik özelliklerinin eğitim ve öğrenmeye uygun olmadığını (%63,7) belirtmiş, bazı öğrencileri ise herhangi bir sorun yaşamadıklarını ifade etmişlerdir.

Sonuç: COVID-19 pandemisi süresince hemşirelik eğitiminde derslerin yürütüldüğü sanal sınıflardan öğrencilerin yarısının sanal sınıftan memnun oldukları, çoğunluğunun teknik problemler ve öğretim elemanı kaynaklı sorunlar yaşadığı görülmektedir.

Anahtar Kelimeler: COVID-19, memnuniyet, öğrenci hemşire, sanal sınıf

EVALUATION OF NURSING STUDENTS' PERCEPTIONS OF INSIDER STATUS TOWARDS CLINICAL INTERNSHIPS: FIRST CLINICAL EXPERIENCE

Dr. Öğr. Üyesi Yeter KURT, Yeter KURT ¹

¹ Karadeniz Technical University, Health Science Faculty, ykurt6161@hotmail.com - ORCID

ID: 0000-0002-3673-1417

ABSTRACT

Introduction: The clinical environment, which provides real experience for nursing students to develop their knowledge, skills, attitudes and values, is the place where nurses, health professionals and patients are first established. One of the most important concepts that affect the professional ties and acceptance of the students who step into nursing in clinics is the sense of 'belonging'.

Objective: This study was planned as a descriptive and cohort study to determine the perceptions of insider status of nursing students getting a clinical internship for the first time and to monitor their development.

Materials and Method: The study group consisted of first-year nursing students (N=145) at a state university in the Black Sea Region. The data were collected on the first and last day of the internship. A personal information form and the “Perceived Insider Status Scale (PISS)” were used for data collection.

Results: According to the results, 82.1% of the students were female, the mean age was 19.61 ± 1.27 years, 72% lived in dormitories, and 89% felt ready for an internship. The highest rate of students' expectations from nurses during the first (94.5%) and last week (65.5%) of the internship was “getting opportunity”. The mean score of the PISS was 2.88 ± 0.42 in the first week and 2.94 ± 0.47 in the last week of the internship without a statistically significant difference between the two measurements ($p=0.239$). The items of the PISS were compared one by one, and only the item “I feel excluded in my institution” was 2.22 ± 0.98 in the first week and 2.48 ± 0.94 in the last week with a statistically significant difference between the two measurements ($p=0.015$).

Conclusion: The students had moderate PISS scores. This may have been influenced by the fact that the students were in the first year.

Key words: Clinical experience, nursing, student, belonging

ERİŞKİN GEBELERDE BAKILAN NÖTROFİL/LENFOSİT ORANI, PLATELET/LENFOSİT ORANI VE HEMOGLOBİN DEĞERLERİNİN DOĞUM AĞIRLIĞI İLE İLİŞKİSİ VE BU SONUÇLARIN ADÖLESAN GEBELER İLE KARŞILAŞTIRILMASI

**Uzm. Dr. İlknur SAYAR¹, Dr. Öğr. Üyesi Ece YİĞİT², Uzm. Dr. Alican SAPMAZ³,
Doç Dr. Elif YILMAZ⁴, Prof. Dr. Tuncay KÜÇÜKÖZKAN⁵**

¹ İstanbul Medipol Üniversitesi, Tıp Fakültesi, Kadın Hastalıkları ve Doğum Kliniği

sayar_ilknur@hotmail.com

ORCID: ID/0000-0001-8447-9116

Dr. Öğr. Üyesi Ece YİĞİT²

²İstanbul Medipol Üniversitesi, Tıp Fakültesi, İç Hastalıkları Kliniği

drece-89@hotmail.com

ORCID: ID/0000-0002-8293-3554

Uzm. Dr. Alican SAPMAZ³

³Özel Bağlar Hastanesi, Kadın Hastalıkları ve Doğum Kliniği

dr.alicansapmaz@hotmail.com

ORCID: ID/0000-0003-3812-3455

Doç Dr. Elif YILMAZ⁴

⁴SBÜ Ankara Dr.Sami Ulus Kadın Doğum, Çocuk Sağlığı Ve Hastalıkları Eğitim Ve Araştırma Hastanesi, Kadın Hastalıkları ve Doğum Kliniği

elifakkasyilmaz@gmail.com

ORCID: ID/0000-0001-5107-6492

Prof. Dr. Tuncay KÜÇÜKÖZKAN⁵

⁵SBÜ Ankara Dr.Sami Ulus Kadın Doğum, Çocuk Sağlığı Ve Hastalıkları Eğitim Ve Araştırma Hastanesi, Kadın Hastalıkları ve Doğum Kliniği

onderdr@hotmail.com

ORCID: ID/ 0000-0003-4280-3883

ÖZET

Çalışmanın amacı adölesan ve erişkin gebelerde hemoglobin, nötrofil/lenfosit oranı, platelet/lenfosit oranı değerlerinin fetal doğum ağırlığı ile olan ilişkisinin değerlendirilmesi ve her iki grubun birbiri ile karşılaştırılarak anne yaşının bu değerler üzerine etkisinin

araştırılmasıdır. Çalışmaya kliniğimizde doğum yapmış, canlı, tekil gebeliği olan adölesan ve erişkin hastalar dahil edilmiştir. Dosyalarından sosyodemografik ve obstetrik bilgilerine ve ikinci trimestera ait hemogram parametrelerine ulaşılmıştır. Fetal doğum ağırlığı, hemoglobin, nötrofil, lenfosit, platelet değerleri kaydedilmiş ve nötrofil/lenfosit, platelet/lenfosit oranları hesaplanmıştır. Bu değerlerin adölesan ve erişkin gebelerdeki durumu ve fetal ağırlık ile olan ilişkisi değerlendirilmiştir. Erişkin grupta fetal doğum ağırlığı ve hemoglobin değerleri adölesan gruba göre anlamlı düzeyde daha yüksek, nötrofil/platelet ve nötrofil/lenfosit değerleri ise anlamlı düzeyde düşük bulunmuştur. İki grup arasında lenfosit ve platelet/lenfosit değerleri açısından anlamlı bir fark tespit edilmemiştir. Gebelerin yaş gruplarına göre fetal ağırlık ve kan parametreleri ilişkisi incelendiğinde her iki grupta da gebelerin hemoglobin değeri arttıkça fetal ağırlığın arttığı ve nötrofil, platelet, nötrofil/lenfosit, platelet/lenfosit değerleri arttıkça fetal ağırlığın azaldığı görülmüştür. Lenfosit değerleriyle fetal ağırlık arasında anlamlı bir ilişki saptanmamıştır. Tüm yaş gruplarında aneminin erken tanısı ve tedavisi fetal gelişim açısından önemlidir. Adölesan gebeler anemi, düşük doğum ağırlığı gibi obstetrik komplikasyonlar açısından daha yüksek risk altındadır ve dikkatle takip edilmelidir. Maternal inflamasyon fetal gelişimi olumsuz etkilemektedir. Nötrofil/lenfosit oranı ve platelet/lenfosit oranı inflamasyonun erken tespit ve tedavisine dolayısı ile komplikasyonların engellenmesine yardımcı olabilecek markerlardır.

Anahtar Kelimeler: Adölesan, gebelik, inflamasyon, nötrofil lenfosit oranı, platelet lenfosit oranı

ÇOCUKLARIN “HAYIR” DİYEBİLME BECERİSİ ONLARI CİNSEL İSTİSMARDAN KORUYABİLİR Mİ?

Dr. Öğr. Üyesi, ZİLA ÖZLEM KIRBAŞ¹, Öğr. Gör. Dr. EMEL ŞAHİN¹

¹Bayburt Üniversitesi, Sağlık Bilimleri Fakültesi, kirbas1972@hotmail.com - 0000-0003-4030-5442

¹Ordu Üniversitesi, İkizce Meslek Yüksekokulu, emelakturk52@gmail.com - 0000-0001-5033-5093

ÖZET

Çocuğun cinsel istismarı küresel olarak çok boyutlu toplumsal bir sorun olmaya devam etmektedir. Çocuğun cinsel istismarı psikolojik, duygusal, bilişsel, davranışsal, fiziksel, cinsel ve kişiler arası ilişkiler dahil olmak üzere birçok alanda yıkıcı, kısa ve uzun vadeli olumsuz sonuçları olan travmatik bir durumdur. Bu olumsuz sonuçların yanı sıra yüksek yaygınlık oranları, bu durumun önlenmesini toplumsal bir öncelik haline getirmektedir. Bu nedenle çocuğun korunmasına yönelik bazı önlemlerin alınmasının ve çocuklara kendini koruma becerilerinin öğretilmesinin önemi büyüktür. Kendini koruma becerileri davranışsal ve sözel boyutlardan oluşmaktadır. Riskli bir durumda riskli ortamdaki uzaklaşma davranışlarını içeren boyut davranışsal boyut olarak tanımlanmaktadır. Sözel boyut ise güvenlik açısından tehdit oluşturan durumlar ile karşılaşıldığında “hayır” diyebilme becerisinin kullanılabilmesini açıklamaktadır. Bu durumlarda kendini koruma açısından “hayır” diyebilme becerisi oldukça etkili olabilmektedir. Bu nedenle kendini koruma becerilerine yönelik uygulanan eğitim programlarında çocukların riskli durumlar karşısında nasıl “hayır” diyebilecekleri de öğretilmelidir. “Hayır” diyebilmenin önemli olduğu durumlardan biri cinsel istismara uğrama ihtimalinin bulunduğu durumlardır. Çocuğun böyle bir durumla karşılaştığı zaman, “hayır” diyebilme becerisini sergileyebilmesi önemlidir. Hayır diyebilme becerisi, çocukların istenmeyen travmaları yaşamasının önüne geçebilmek için geliştirilmesi gereken beceriler arasında yer almaktadır. Bu beceri sayesinde çocuk riskli durumlarla karşı karşıya kaldığında güvenli bir tepki sergileyebilmektedir. Cinsel istismar gibi vakalar düşünüldüğünde hayır diyebilme becerisinin erken çocukluk döneminden itibaren öğretilmesinin ve çocuklara bu becerinin kazandırılmasının önemi büyüktür. Bu bağlamda öncelikle ebeveynler olmak üzere öğretmenler, hemşireler gibi meslek üyelerine de önemli roller düşmektedir.

Anahtar Kelimeler: Cinsel istismar, çocuk, hayır diyebilme

ZAYIF OVERYAN YANITLI VE AÇIKLANAMAYAN İNFERTİL KADINLARIN SERUMDA VE FOLİKÜL SIVISINDA DENDRİTİK HÜCRE İLİŞKİLİ SİTOKİNLERİNİN DEĞERLENDİRİLMESİ

Uzman Doktor FİLİZ YILMAZ¹, Doktor Öğretim Üyesi ERCAN AYAZ²

¹Hitit Üniversitesi Erol Olçok Eğitim ve Araştırma Hastanesi, Tüp Bebek Merkezi, Çorum, drfilizyilmaz@gmail.com, ORCID ID: 0000-0003-0505-3905

²Hitit Üniversitesi, Tıp Fakültesi, Histoloji ve Embriyoloji Anabilim Dalı, Çorum ercanayaz21@hotmail.com

ÖZET

İnfertil hastalarda immün sistemle ilgili farklı hücreler ve sitokinler araştırılmış, infertilite etyolojisinde rolleri tartışılmıştır. Dendritik hücreler (DC), en güçlü profesyonel antijen sunan hücrelerdir. DC'ler dokularda ve dolaşımda bulunurlar, fagositoz için yüksek kapasiteye sahiptirler ve lenf düğümlerinde T lenfositlerine sunulmak üzere antijenleri yakalayıp işleyebilirler. Daha önceki çalışmalarda infertilite patogenezinde dendritik hücre ilişkili sitokinlerinin rolü araştırılmamıştır. Biz ise çalışmamızda açıklanamayan infertilite ve zayıf overyen yanıtı hastalarda dendritik hücre ilişkili sitokinlerinin (IL-23, IL-27) rolünü araştırmayı hedefledik. İnfertil tanısı alan hastalar etyolojilerine göre gruplandırıldı, IL-23 ve IL-27 sitokinlerin konsantrasyonları serum ve folikül sıvısında ölçüldü. Aynı zamanda, infertil hastaların folikül sıvısı ve serumundaki sitokin (IL-23, IL-27) düzeyleri arasında korelasyon olup olmadığını değerlendirdik. Bu prospektif çalışma Hitit Üniversitesi Erol Olçok Eğitim Araştırma Hastanesi Tüp Bebek Merkezinde ICSI/ET siklusu sırasında yumurta toplama işlemi yapılan hastalardan elde edilen folikül sıvısı ve serum örnekleri ile gerçekleştirildi. Çalışmaya 22-44 yaşlara arasında, çeşitli infertilite nedenleriyle ICSI/ET kararı alınmış primer veya sekonder infertil 45 hasta kabul edildi. Çalışmada yer alan hastalar, kontrol grubu (n:15), açıklanamayan infertil grubu (n:15) ve zayıf overyen yanıt grubu (n:15) olarak ayrıldı. Seçilen sitokinlerin (IL-23 ve IL-27) konsantrasyonları ELISA yöntemi ile ölçüldü. Folikül sıvısında IL-23, IL-27 ve serumda IL-23, IL-27 ölçüm sonuçları gruplar arasında istatistiksel olarak anlamlı farklılık göstermedi ($p>0,05$). İnfertilite patogenezinde IL-23 ve IL-27 sitokinlerin rolü olmadığı düşünüldü. Ayrıca folikül sıvısı ile serum IL-23 ve IL-27 değerleri arasında korelasyon izlenmedi. Herhangi bir hastalıkta patogenezi tanımlamak, hem tedavi yöntemi geliştirilmesinde hemde tanı yöntemi geliştirilmesinde yol göstericidir. Çalışmamızda infertilite patogenezinde rolü olmadığı düşünülen IL-23 ve IL-27 sitokinleri dışlanarak, farklı sitokinlere yönelik yeni bir tedavi yöntemi geliştirilebilir.

Anahtar Kelimeler: Folikül sıvısı; sitokin; dendritik hücre; IL-23; IL-27.

AKCİĞER KANSERİNDE TRANSKRİPTOMİK VERİ YAKLAŞIMIYLA miRNA EKSPRESYON PROFİLLEMESİ

Öğr.Gör.Dr. Gözde ÖZTAN¹

¹ İstanbul Üniversitesi, İstanbul Tıp Fakültesi Tıbbi Biyoloji AD, gozdeoztan@istanbul.edu.tr -

ORCID ID: <https://orcid.org/0000-0002-2970-1834>

ÖZET

Akciğer kanseri (AK) dünyadaki en yıkıcı malignitedir. Histolojik olarak AK, küçük hücreli akciğer kanseri (SCLC) ve küçük hücreli dışı akciğer kanseri (KHDAK) olarak ikiye ayrılabilir.

ArrayExpress, MIAME uyumlu verileri MGED tavsiyelerine uygun olarak depolamayı amaçlayan, transkriptomik ve ilgili veriler için halka açık bir havuzdur. Bu çalışmada, ArrayExpress platformu aracılığıyla akciğer kanserinde tam kan mikro RNA (miRNA) ekspresyon analizi için transkripsiyon profil array yönteminin uygulandığı deneysel veri seti seçilmiştir.

E-GEOD-40738 erişim numaralı veri setinin işlevsel bir genomik veri deposu olan NCBI Gene Ekspresyon Omnibus (GEO) üzerinden akciğer kanserli 86 birey, ameliyat olmuş akciğer kanserli 14 birey, hastalığı olmayan 59 birey ve kanser olmayıp sigara nedeniyle pulmoner nodülü olan 18 bireyden mikro dizi verilerini (GSE40738) GEO2R programı kullanarak belirlemeyi amaçladık.

Akciğer kanserinin cerrahi rezeksiyonundan öncesi 86 AK'li birey, AK olmayan veya nodülü olmayan 59 bireyle aynı zamanda akciğer kanserinin cerrahi rezeksiyonu sonrası tedavi olmuş AK'li 14 birey ise, AK olmayan veya nodülü olmayan 59 bireyle karşılaştırılarak GSE40738 veri seti GEO2R programı üzerinden değerlendirildi. Farklı şekilde eksprese edilen genler, volcano plot grafiğinde değişimin büyüklüğüne (\log_2 kat değişimi) göre gösterilmiştir. Vurgulanan genler, varsayılan olarak ayarlanmış p-değeri 0,05 kesiminde (kırmızı = yukarı regüle, mavi = aşağı regüle) önemli ölçüde farklı şekilde ifade edilmektedir.

Akciğer kanserinin cerrahi rezeksiyonu öncesi AK'li bireylerle akciğer kanseri olmayan veya nodülü olmayan bireylerin Volcano plot grafiğine göre karşılaştırmasında, hsa-miR-3922-3p, mmu-miR-1942, hsa-miR-1295a, hsa-miR-5000-5p, hsa-miR-5688, hsa-miR-5007-3p, hsa-miR-126-5p, mmu-miR-126-5p, rno-miR-126, mcmv-miR-m01-2, mmu-miR-764-5p, rno-miR-764 non-coding RNA'lar down regüle olurken (\log_2 (fold change) < -1.5), hsa-miR-5687, mmu-miR-5125, hsa-miR-646, mmu-miR-3473c, hsa-miR-551a, rno-miR-2985 non-coding RNA'ları (\log_2 (fold change) < +1.5) up regüle olarak tanımlandı.

Akciğer kanserinin cerrahi rezeksiyonu sonrası tedavi olmuş AK'li bireylerle hastalığı olmayan bireylerin Volcano plot grafiği karşılaştırmasında mmu-miR-1892, hsa-miR-5698, mmu-miR-343, hsa-miR-3147, mmu-miR-3102-5p, hsa-miR-3126-3p, hsa-miR-553, hsa-miR-1255b-5p down regüle olurken, hsa-miR-5088, hsa-miR-2355-3p, hsa-miR-1912, hsa-miR-325, hsa-miR-569, hsa-miR-571, hsa-miR-1302, hsa-miR-1225-5p, hsa-miR-155-5p up regüle olarak belirlendi.

Çalışmamızda, tedavi öncesi ve tedavi sonrasında farklı non-coding RNA'ların fonksiyon gösterebileceğini tespit ettik. Sonuç olarak, AK'nin erken dönemde yakalanma ihtimalinin %15 civarında olduğunu varsayarsak, non-coding RNA profil array verilerinden tespit edilebilecek miRNA'ların hastalığın erken teşhisinde ve tedavi sürecinin şekillenmesinde birer biyomarker olarak yol gösterici olabileceği görüşündeyiz.

Anahtar Kelimeler : Akciğer kanseri, Non-coding RNA profil array, miRNA

miRNA EXPRESSION PROFILING IN LUNG CANCER WITH TRANSCRIPTOMIC DATA APPROACH

ABSTRACT

Lung cancer (LC) is the most devastating malignancy in the world. Histologically, LC can be divided into small cell lung cancer (SCLC) and non-small cell lung cancer (NSCLC). ArrayExpress is a public repository for transcriptomic and related data aimed at storing MIAME compliant data in accordance with MGED recommendations. In this study, an experimental data set using the transcription profile array method was selected for whole blood microRNA (miRNA) expression analysis in lung cancer via the ArrayExpress platform.

We aimed to determine the microarray data of 86 individuals with lung cancer, 14 individuals with lung cancer who underwent surgery, 59 individuals without the disease and 18 individuals who did not have cancer but had pulmonary nodules due to smoking, using the GEO2R program, via the NCBI Gene Expression Omnibus (GEO), a functional genomic data repository of the dataset accession number E-GEO-40738.

The GSE40738 dataset was evaluated using the GEO2R program by comparing 86 individuals with LC before surgical resection of lung cancer, 59 individuals without LC or nodules, and 14 individuals with LC who were also treated after surgical resection of lung cancer, with 59 individuals without LC or nodules. The differentially expressed genes are shown in the volcano plot according to the magnitude of the change (\log_2 fold change). Highlighted genes are expressed significantly differently at the default adjusted p-value 0.05 (red =up-regulated, blue= down-regulated).

In comparison of individuals with LC and individuals without lung cancer or nodules according to Volcano plot graph before surgical resection of lung cancer, hsa-miR-3922-3p, mmu-miR-1942, hsa-miR-1295a, hsa-miR-5000-5p, hsa-miR-5688, hsa-miR-5007-3p, hsa-miR-126-5p, mmu-miR-126-5p, rno-miR-126, mcmv-miR-m01-2, mmu-miR-764- 5p, rno-miR-764 non-coding RNAs are down-regulated (\log_2 (fold change) < -1.5), hsa-miR-5687, mmu-miR-5125, hsa-miR-646, mmu-miR-3473c , hsa-miR-551a, rno-miR-2985 non-coding RNAs (\log_2 (fold change < +1.5)) were defined as up-regulated.

Volcano plot graph comparison of individuals with LC treated after surgical resection of lung cancer and individuals without the disease, mmu-miR-1892, hsa-miR-5698, mmu-miR-343, hsa-miR-3147, mmu-miR-3102-5p, hsa-miR-3126-3p, hsa-miR-553, hsa-miR-1255b-5p were down-regulated, while hsa-miR-5088, hsa-miR-2355-3p, hsa-miR-1912, hsa-miR-325, hsa-miR-569, hsa-miR-571, hsa-miR-1302, hsa-miR-1225-5p, hsa-miR-155-5p were determined to be up-regulated.

In our study, we determined that different non-coding RNAs could function before and after treatment. As a result, if we assume that the probability of catching LC in the early period is around 15%, we think that miRNAs that can be detected from non-coding RNA profile array data can be a guide as a biomarker in the early diagnosis of the disease and shaping the treatment process.

Keywords: Lung cancer, Non-coding RNA profiling array, miRNA

***Rosa canina* Metanol Ekstraktının İnsan Dermal Fibroblast Hücrelerindeki Yara İyileştirici Etkilerinin Araştırılması**

Dr.Öğr.Üyesi Kemal Alp NALCI¹, Yusuf NERSE², Dr.Öğr.Üyesi Leyla GÜVEN³

¹ Van Yüzüncü Yıl Üniversitesi, Eczacılık Fakültesi, Farmakoloji Anabilim Dalı, Van, Türkiye, kemalalpnci@yyu.edu.tr - 0000-0003-3786-5246

² İnönü Üniversitesi, Fen Fakültesi, Moleküler Biyoloji ve Genetik Anabilim Dalı, Malatya, Türkiye, yusufnerse.tr@gmail.com - 0000-0003-4105-6716

³ Atatürk Üniversitesi, Eczacılık Fakültesi, Farmasötik Botanik Anabilim Dalı, Erzurum, Türkiye, leyla.guven@atauni.edu.tr - 0000-0002-3189-6415

ÖZET

Amaç: *Rosa canina* bitkisinin kök kısmı kullanılarak hazırlanan metanol ekstraktının farklı dozlarının yetişkin insan dermal fibroblast (HdFa) hücre hattı üzerindeki yara iyileştirici etkisinin araştırılması amaçlandı.

Yöntem: Hücre kültür kaplarında çoğaltılan HdFa hücreleri 96'lık well-platelere her bir kuyucuğa 10^4 hücre olacak şekilde ekildi ve 24 saat inkübe edildi. *Rosa canina* bitkisinin kök ekstraktı 10%'luk DMSO (Dimetil Sülfoksit) + DMEM-High Glucose (Dulbecco's Modified Eagle Medium) çözdürülerek stok solüsyonu hazırlandı. Ardından DMEM ile 10^{-1} molardan 10^{-10} molara kadar dilüsyon yapıldı. Hazırlanan 96'lık well-platelere bitki ekstraktının 10 farklı dozu uygulandı. 24 ve 72 saatlik inkübasyondan sonra 10%'luk MTT (3-(4,5-dimethylthiazol-2-yl)-2,5-diphenyltetrazolium bromide) solüsyonu eklendi ve 4 saat inkübe edildi. 96'lık well-platelere DMSO eklenerek spektrofotometrede 570 nm absorbansta optik dansiteleri ölçüldü. Elde edilen sonuçlar kontrol gruplarıyla kıyaslanarak Excel ile değerlendirildi.

Bulgular: *Rosa canina* bitkisinin ekstraktlarının proliferatif etkisi sadece standart medyumla çoğalan HdFa hücreleri ile kıyasla belirlenmiştir. 24 saatlik inkübasyon sonucunda 10^{-1} M doz yaklaşık %127 oranla en iyi yara iyileştirici doz olarak belirlenmiştir. Bitki ekstraktının seyreltilmiş diğer dozları seyreltme oranı düştükçe hücre proliferasyonunu artırmakta daha az etkili olmuştur. 72 saatlik inkübasyon sonucunda ise 24 saatlik inkübasyon sonuçlarına kıyasla benzer sonuçlar alınmıştır. Ayrıca 10^{-1} M doz 72 saatlik inkübasyonda pozitif kontrol grubuna kıyasla hücre proliferasyonunu iki kat artırdığı tespit edilmiştir. Diğer dozlar ise en düşük %163 en yüksek %191 oranında hücre proliferasyonunu artırdığı tespit edilmiştir.

Sonuç: *Rosa canina* kök ekstraktları ile yapılan bu çalışma sonucunda, yara iyileştirici etkisinin ileri teknikler kullanılarak mekanizmasının aydınlatılması; bu mekanizmayı aktive eden moleküllerle birlikte bitkisel kaynaklı bir merhem ya da bir aday ilaç molekülünün hazırlanması ve in-vivo çalışmalarda deney hayvanlarında oluşturulacak yara modellerinde denenerek; Faz-0 aşamaları tamamlanarak milli bir yara iyileştirici merhem elde edilmesi amaçlanmaktadır.

Anahtar Kelimeler : Dermal fibroblast hücresi, *Rosa canina*, Yara iyileşmesi

EFFECTS OF VITAMIN-D ON METHOTREXATE-INDUCED DUODENUM INJURY

Asst. Prof. Gülsen BAYRAK¹, Prof. Dr. Ebru BALLI², Asst. Prof. Tuba ÖZCAN
METİN

¹ Uşak University, Science of Medicine, gulsen.bayrak@usak.edu.tr, 0000-0002-1397-7203

² Mersin University, Science of Medicine, ebru_balli@yahoo.com, 0000-0002-9950-5548

³ Kahramanmaraş Sütçü İmam University, Science of Medicine, tuba84_ozcan@hotmail.com,
0000-0003-0624-026X

ABSTRACT

Methotrexate (MTX) which is known as a chemotherapeutic agent is also widely used drugs in the management of autoimmune and inflammatory diseases. However, MTX may cause severe damage to the hematopoietic system, bone marrow and gastrointestinal system. Vitamin D3 (VD3) is a fat-soluble vitamin type that plays an important role in many physiological processes related to human health as a potent antioxidant; the lack of VD3 would inhibit the absorption of calcium and phosphorus in the small intestine and cause the reduction of bone mineral density, which increases the risk of fracture.

This study investigated the possible protective potential of VD against MTX-induced duodenum injury in rats. The groups were designed as follows: control, sunflower oil (SO) (1 ml/kg SO), vitamin D (VD) (200 IU/kg VD), MTX (20 mg/kg), and MTX+VD. Duodenum tissues were examined on transmission electron microscopy.

The findings showed that duodenal enterocytes and goblet cells of the control, SO and VD groups had normal ultrastructural morphology. Microvilli on the apical surface of each enterocyte and organelles in cytoplasm revealed typical morphological characteristics. In the MTX group, while some enterocytes displayed normal ultrastructural features, dilatation of agranular endoplasmic reticulum cisternae in most enterocytes, marked cellular degeneration, edema, mitochondrial destruction, and loss of microvilli in some enterocytes observed. In MTX+VD group, enterocytes and goblet cells were normal. Also, microvilli on the enterocyte apical surface, goblet cells, and organelles had normal ultrastructural morphology.

In conclusion, administration of VD clearly restored duodenal injury at the ultrastructural level in the present study, possibly due to the antioxidative potential of VD.

Key words: Methotrexate, duodenum, Vitamin D, ultrastructure.

65 YAŞ ÜSTÜ DİYABETLİ BİREYLERİN KİNEZYOFOBİK İNANÇLARI VE ETKİLEYEN FAKTÖRLER

Prof. Dr. Mukadder MOLLAOĞLU¹, Dr. Öğr. Üyesi, Safiye YANMIŞ² Dr. Öğr. Üyesi,

Gülcan BAHÇECİOĞLU TURAN³

¹ Sivas Cumhuriyet Üniversitesi, Sağlık Bilimleri Fakültesi,

mollaoglumukadder@gmail.com - <https://orcid.org/0000-0002-9264-3059>

² Erzincan Binali Yıldırım Üniversitesi, Sağlık Bilimleri Fakültesi,

safiyeyanmis61@gmail.com - <https://orcid.org/0000-0002-9095-4048>

³ Fırat Üniversitesi, Sağlık Bilimleri Fakültesi, glcnbah@hotmail.com -

<https://orcid.org/0000-0002-0061-9490>

ÖZET

Bu araştırma 65 yaş üstü diyabetli bireylerin kinezyofobik inançlarının ve etkileyen faktörlerin belirlenmesi amacıyla yapıldı. Tanımlayıcı tipte olan çalışma, Mayıs - Ağustos 2022 tarihleri arasında bir üniversite hastanesinin endokrinoloji polikliniğinde diyabet tanısı almış olan 65 yaş üstü 86 hasta ile yürütüldü. Verilerin toplanmasında “Hasta Bilgi Formu” ve “Tampa Kinezyofobi Ölçeği” kullanıldı. Araştırmadan elde edilen verilerin değerlendirilmesi için *Statistical Programme for Social Sciences* 23.0 (SPSS) paket programı kullanıldı. Verilerin değerlendirilmesinde tanımlayıcı istatistikler, Bağımsız Gruplarda t Testi, One-Way ANOVA ve Pearson Korelasyon Testi kullanıldı. Çalışmaya katılan hastaların yaş ortalaması 69.60 ± 3.86 ve diyabet tanı süresi ortalaması 10.67 ± 2.62 olarak bulundu. Çalışmaya katılan hastaların %66.3’ü erkek, %80,2’si evli, %59,3’ü emekli, %48.8’i ilköğretim mezunu, %55,8’i orta gelirli olduğu belirlendi. Hastaların Kinezyofobi Ölçeği puan ortalaması 44.12 ± 8.99 ’dur. Hastalardan erkek, işsiz, lise mezunu olanların ve düzenli ilaç kullananların kinezyofobik inançlarının düşük olduğu tespit edildi ($p < 0.05$). Sonuç olarak, yaşlı ve diyabet tanısı almış olan bireylerde düzenli fiziksel aktivitenin sağlanması ve sürdürülmesi önemli bir yere sahiptir. Bu nedenle sağlık profesyonelleri tarafından fiziksel aktivite programı planlanmadan önce bu bireylerin kinezyofobik inançları ve etkileyen faktörler değerlendirilmeli, bulgulara yönelik önlemler alınmalıdır.

Anahtar Kelimeler : Diyabet, Kinezyofobi, Yaşlılık.

KINESIOPOBIC BELIEFS OF INDIVIDUALS OVER 65 WITH DIABETES AND ITS AFFECTING FACTORS

Prof. Dr. Mukadder MOLLAOĞLU¹, Dr. Öğr. Üyesi, Safiye YANMIŞ², Dr. Öğr. Üyesi, Gülcan BAHÇECİOĞLU TURAN³

¹ Sivas Cumhuriyet University, Faculty of Health Sciences,
mollaoglumukadder@gmail.com - <https://orcid.org/0000-0002-9264-3059>

² Erzincan Binali Yıldırım University, Faculty of Health Sciences,
safiyeyanmis61@gmail.com - <https://orcid.org/0000-0002-9095-4048>

³ Fırat University, Faculty of Health Sciences, glcnbah@hotmail.com -
<https://orcid.org/0000-0002-0061-9490>

ABSTRACT

This research was conducted to determine the kinesiophobic beliefs of individuals over 65 years of age with diabetes and the affecting factors. The descriptive study was conducted with 86 patients over 65 years of age who were diagnosed with diabetes in the endocrinology outpatient clinic of a university hospital between May and August 2022. The data were collected “Patient Information Form” and “Tampa Kinesiophobia Scale”. Statistical analysis of data was performed using Statistical Program for Social Sciences (SPSS) 23.0 package program. Descriptive statistics, Independent Groups t-Test, One-Way ANOVA and Pearson Correlation Test were used to evaluate the data. The mean age of the patients participating in the study was 69.60 ± 3.86 and the mean duration of diabetes diagnosis was 10.67 ± 2.62 . It was determined that 66.3% of the patients participating in the study were male, 80.2% were married, 59.3% were retired, 48.8% were primary school graduates, and 55.8% were middle-income. The mean score of the patients on the Kinesiophobia Scale was 44.12 ± 8.99 . It was determined that the kinesiophobic beliefs of the patients who were male, unemployed, high school graduate, and regularly using drugs were found to be low ($p < 0.05$). As a result, providing and maintaining regular physical activity has an important place in the elderly and individuals diagnosed with diabetes. Therefore, before a physical activity program is planned by health professionals, the kinesiophobic beliefs of these individuals and the affecting factors should be evaluated. Measures should be taken for data obtained from patients.

Key Words : Diabetes, Kinesiophobia, Old age.

HEMŞİRELERİN NEZAKETSİZLİK ALGISI İLE İŞ STRESİ VE İŞ PERFORMANSI ARASINDAKİ İLİŞKİNİN BELİRLENMESİ

Nagihan KÖROĞLU KABA¹, Betül BAL², Havva ÖZTÜRK³

¹Bayburt Üniversitesi Sağlık Hizmetleri Meslek Yüksekokulu, Sağlık Bakım Hizmetleri Bölümü, Bayburt, Türkiye, nagihankorogluu@gmail.com, orcid.org/0000-0002-1355-4315

²Bozok Üniversitesi Akdağmadeni Sağlık Yüksekokulu, Hemşirelik Bölümü, Yozgat Türkiye, betulhem1@gmail.com, orcid.org/0000-0002-8796-0324

³Karadeniz Teknik Üniversitesi Sağlık Bilimleri Fakültesi, Hemşirelik Esasları ve Yönetim Anabilim Dalı, Trabzon Türkiye, ozturkhavva@gmail.com, orcid.org/0000-0001-8515-6263

ÖZET

Amaç: Bu araştırma, hemşirelerin nezaketsizlik algısı ile iş stresi ve iş performansı arasındaki ilişkinin belirlenmesi amacıyla yapılan tanımlayıcı ve ilişki arayıcı tipte bir çalışmadır.

Yöntem: Araştırma evrenini, Giresun ili kamu hastanelerine bağlı hastanelerde çalışan 875 hemşire oluştururken; örnekleme tabakalı olarak seçilen 267 hemşire oluşturmaktadır. Veriler elde edilirken Hemşire Bilgi Formu, Hemşirelikte Nezaketsizlik Ölçeği, İş Stresi Ölçeği ve Bireysel İş Performansı Ölçeğinden yararlanılmıştır.

Bulgular: Hemşirelikte Nezaketsizlik Ölçeği alt boyut puan ortalamaları meslektaştan algılanan nezaketsizlik için 1,949±0,721, doktorlardan algılanan nezaketsizlik için 1,866±0,860 ve yöneticiden algılanan nezaketsizlik için 1,700±0,822'dir. Hemşirelerin iş stresi ölçeği toplam puan ortalaması 3,607±0,939' dur. Bireysel iş performansı alt boyut puan ortalamaları ise görev performansı için 3,829±0,832, bağlamsal performans için 3,488±0,883 ve üretkenlik karşıtı iş davranışı için 2,044±1,143 olarak saptanmıştır. İş stresi ile meslektaştan (r=0,218), doktordan (r=0,167) ve yöneticiden (r=0,202) algılanan nezaketsizlik algısı arasındaki ilişki zayıf ancak pozitif yönde anlamlı bulunmuştur (p<0,01). İş stresi ile üretkenlik karşıtı iş davranışı arasında ilişki ise r=0,259; p=0,000 olarak belirlenmiştir (p>,05).

Sonuç: Hemşirelerin nezaketsizlik algısı düşük düzeyde ancak meslektaşlar, doktorlar ve yöneticilerine ilişkin nezaketsizlik algıları ile iş stres düzeyleri arasında, ayrıca orta düzeydeki iş stresi ile performansın üretkenlik karşıtı iş davranışı boyutu arasında anlamlı bir ilişki vardır.

Anahtar Kelimeler: Hemşire, nezaketsizlik, iş stresi, performans

DETERMINING THE RELATIONSHIP BETWEEN NURSES' PERCEPTION OF INCIVILITY, JOB STRESS AND JOB PERFORMANCE

ABSTRACT

Aim: This study aimed to a descriptive and relationship seeking study conducted to determine the relationship between nurses' perception of incivility, job stress and job performance.

Method: The population of the research is 875 working in hospitals affiliated to Public Hospitals in Giresun province. When creating a nurse; The sample consists of 267 nurses selected as stratified. Data were collected with the Nurse Information Form, Nursing Incivility Scale, Job Stress Scale and Individual Job Performance Scale were used.

Results: The mean score of the Nursing Incivility Scale was 1.949 ± 0.721 for perceived incivility from a colleague, 1.866 ± 0.860 for perceived incivility from doctors, and 1.700 ± 0.822 for perceived incivility from a manager. The total mean score of the nurses' job stress scale is 3.607 ± 0.939 . Individual Job Performance sub-dimension mean scores were determined as 3.829 ± 0.832 for task performance, 3.488 ± 0.883 for contextual performance, and 2.044 ± 1.143 for counterproductive work behavior. The correlation between job stress and perceived incivility from colleagues ($r=0.218$), doctors ($r=0.167$) and managers ($r=0.202$) was found to be weak but positively significant ($p < 0.01$). Likewise, the correlation between job stress and counter productive work behavior was determined as $r=0.259$; $p=0.000$ ($p > .05$).

Conclusion: It was identified that nurses' perceived incivility was at a low level. There was a moderate and significant correlation between job stress and incivility perception from colleagues, doctors and managers; similarly, a significant correlation existed between job stress and counter productive work behavior too.

Keywords: Nurse, incivility, job stress, job performance.

Yüksek yağlı diyetle beslenen ratlarda magnezyum biyotin ve arginin silikat-inositol kompleksi kombinasyonunun nöroprotektif proteinler üzerine etkisi

Dr. Emre ŞAHİN,¹ Dr. Öğr. Üyesi Füsün ERTEN,² Prof. Dr. Kazım ŞAHİN³

¹Bingöl Üniversitesi, Veteriner Fakültesi, esahin@bingol.edu.tr- <https://orcid.org/0000-0001-7625-1883>

²Munzur Üniversitesi, Pertek Sakine Genç Meslek Yüksekokulu, fusunerten@munzur.edu.tr- <https://orcid.org/0000-0003-1657-7253>

³Fırat Üniversitesi, Veteriner Fakültesi, nsahinkm@yahoo.com- <https://orcid.org/0000-0001-9542-5244>

ÖZET

Hayvansal kaynaklı doymuş yağ asidi içeren yüksek kalorili diyetlerin aşırı tüketimi nörodejeneratif bozukluklara neden olabilir. Potansiyel nöroprotektif bir etkiye sahip olan magnezyum biyotin (MgB) D-biyotinden daha fazla biyoyararlanıma sahip olması nedeniyle beyindeki biyotin seviyesini etkili bir şekilde artırmaktadır. Bu çalışmada, yüksek yağlı diyetle beslenen sıçanlarda MgB ve arginin silikat-inositol (ASI) kompleksi kombinasyonunun nöroprotektif proteinler ve inflamasyon üzerindeki etkileri araştırıldı. Bu amaç doğrultusunda, toplam 40 adet Wistar albino erkek rat beş gruba (n=8) ayrıldı: i) Kontrol (ratlar standart bir diyetle beslendi); ii) YYD (ratlar yüksek yağlı bir diyetle beslendi); iii) YYD+MgB (ratlar YYD ile beslendi ve oral yoldan 0.31 mg/kg MgB verildi); iv) YYD+ASI kompleksi (ratlar YYD ile beslendi ve oral yoldan 12.91 mg/kg ASI kompleksi verildi); v) YYD+MgB+ASI kompleksi (ratlar YYD ile beslendi ve oral yoldan 0.31 mg/kg MgB ve 12.91 mg/kg ASI kompleksi verildi). YYD tüketen ratlarda beyin glutamat reseptörü 1 (GLuR1), postsinaptik yoğunluk proteini 93 (PSD93), PSD95 ve sinapsin 1 proteinleri baskılandı (P <0.001). Bunun aksine, standart diyetle beslenen ratlara kıyasla YYD ile beslenen ratlarda beyin nükleer faktör kappa B (NF-κB) seviyesi arttı (P <0.001). Mg ve ASI kombinasyonu, tek başına MgB veya ASI uygulamasına kıyasla PSD93, PSD95 ve sinapsin 1 seviyelerini artırdı (P <0.001). Tüm formülasyonlar, YYD ile beslenen ratlarda NF-κB ile ilişkili inflamasyonu tersine çevirdi. Sonuç olarak, MgB ve ASI kombinasyonunun, inflamasyonu azaltırken nöroprotektif proteinleri artırarak ratlarda YYD ile indüklenen beyin hasarını önleyebileceğini gösterdik.

Anahtar Kelimeler: yüksek yağlı diyet, arginin silikat, biyotin, NF- κB, PSD93

Effect of the combination of magnesium biotinate and arginine silicate- inositol complex on neuroprotective proteins in high-fat diet-fed rats

ABSTRACT

Excessive consumption of high-calorie diets rich in saturated fatty acids of animal origin can lead to neurodegenerative disorders. Magnesium biotinate (MgB), a potential neuroprotector, has higher bioavailability than D-biotin and effectively increases biotin accumulation in the brain. In this study, the effects of the combination of MgB and arginine silicate-inositol (ASI) complex on neuroprotective proteins and inflammation in high-fat diet (HFD) fed rats were investigated. For this purpose, a total of 40 Wistar albino male rats were divided into five groups (n=8) as follows: i) Control (rats were fed with standard diet); ii) HFD (rats were fed with HFD); iii) HFD+MgB (rats were fed with HFD and administered orally with 0.31 mg/kg MgB); iv) HFD+ASI complex (rats were fed with HFD and administered orally with 12.91 mg/kg ASI complex); v) HFD+MgB+ASI complex (rats were fed with HFD and administered orally with 0.31 mg/kg MgB plus 12.91 mg/kg ASI complex). Brain glutamate receptor 1 (GLuR1), postsynaptic density protein 93 (PSD93), PSD95 and synapsin 1 were suppressed in HFD-fed rats ($P < 0.001$). Conversely, brain nuclear factor kappa B (NF- κ B) level was increased in HFD-fed rats compared to standard diet-fed rats ($P < 0.001$). The combination of Mg plus ASI increased PSD93, PSD95 and synapsin 1 levels compared to the administration of MgB or ASI alone ($P < 0.001$). All the formulations reversed NF- κ B-related brain inflammation in HFD-fed rats. In conclusion, we show that the combination of MgB and ASI can prevent HFD-induced brain damage in rats by increasing neuroprotective protein levels while reducing inflammation.

Keywords: high-fat diet, arginine silicate, biotin, NF- κ B, PSD93

RUMİNANLARDA YÜKSEK PROTEİN İÇEREN DİYET İLE BESLEMENİN ÜREME ÜZERİNE ETKİSİ

Semra KAYA¹, Gökhan KOÇAK²

¹ Kafkas Üniversitesi, Veteriner Fakültesi, Doğum ve Jinekoloji Anabilim Dalı, 36300, KARS, ORCID: 0000-0002-7520-6631

² Iğdır Üniversitesi, Uygulamalı Bilimler Fakültesi, 76000, IĞDIR, ORCID: 0000-0003-1917-9090

ÖZET

Aşırı miktarda proteinle besleme neticesinde artan üre konsantrasyonu infertilite i.iç risk oluşturmaktadır. Süt üre nitrojen düzeyinin araştırılması sürü sağlığının izlenmesi ve beslenme stratejisinin oluşturulması açısından önemli fikirler sunmaktadır. Yüksek protein içerikli beslenme oosit ve embriyo kalitesini bozarak fertilite düşüklüğüne neden olmaktadır. Rasyonda karbonhidrat ile protein arasında denge olmalıdır. Enerji yetersizliği üre konsantrasyonunun artmasında önemli faktörlerden biridir. Yetersiz protein içerikli besleme fertiliteyi olumsuz etkilediği gibi yüksek protein içerikli beslemede üreme performansına zarar vermektedir.

Anahtar Kelimeler: Protein, Ruminant, Üreme fiziyojisi

Köpeklerde Kan Serumu ve İdrarda Anti-Müllerian Hormon Düzeylerinin Karşılaştırılması

Semra Kaya¹, Murat Can Demir¹, İnan Kaya², Muhammet Ali Karadağ¹, Gökhan Koçak³, Cihan

Kaçar¹

¹ Kafkas Üniversitesi, Veteriner Fakültesi, Doğum ve Jinekoloji Anabilim Dalı, 36300, KARS

² Kafkas Üniversitesi, Fen Edebiyat Fakültesi, Biyoloji Bölümü, 36100, KARS

³ Iğdır Üniversitesi, Uygulamalı Bilimler Fakültesi, 76000, IĞDIR

ÖZET

Mülleryen inhibe edici madde (MIS) olarak da bilinen Anti-mullerian hormon dimerik yapıda bir glikoproteindir ve Transforming growth factor- β (TGF- β) ailesine aittir. İlk defa Alfred Jost tarafından 1940 yılında keşfedilen bu hormonun embriyoda cinsiyet farklılaşmasında rol oynadığı bildirilmiştir. Ovaryumlar tek üretim kaynağıdır ve folikül rezervi hakkında bilgi sunmaktadır. Kan serumundaki AMH düzeyi birçok çalışmada ortaya konulmuştur. Fakat kan almak invaziv bir yöntem olduğundan köpeklerde sık kan örneğinin alınması pratik değildir. İdrar örnekleri non-invaziv yöntemle alınmaktadır. Bu nedenle idrarda AMH düzeyi ile serum AMH düzeyi arasında korelasyon bulunması köpeklerde sık kan alımını engellemek için önemli olabilir. Sunulan çalışmada kan serumu ile idrar AMH düzeyi arasında korelasyon olup olmadığının belirlenmesi amaçlanmaktadır. Kafkas Üniversitesi, Veteriner Fakültesi Hayvan Hastanesi, Doğum ve Jinekoloji Kliniği'ne ovaryohistektomi isteğiyle getirilen 42 melez ırk köpek çalışmaya dahil edildi. Ortalama 11-31 kg ($21,67\pm 0,97$) ağırlığında ve 1-3 yaşında olan bu köpeklerde seksüel siklusun dönemini belirlemek amacıyla vaginal sitoloji yapıldı. Vena cephalica antebrahii'den kan örnekleri alındı ve idrar katateri kullanılarak idrar örnekleri toplandı. Kan örnekleri ve idrar örnekleri 3000 rpm, 20 dk santrifüj edildi ve serumları ayrıştırıldı. Vaginal sitoloji sonuçlarına göre 27 köpeğin anöstrus döneminde, 15 köpeğin ise metöstrus döneminde olduğu belirlendi. Kan serumunda ortalama AMH düzeyi $7,75\pm 1,19$ ng/mL, idrarda ise $4,56\pm 0,53$ ng/mL bulundu. Anöstrus döneminde ortalama kan serumu AMH düzeyi $8,91\pm 1,83$ ng/mL, idrarda ise $4,56\pm 0,78$ ng/mL olarak belirlendi. Metöstrus döneminde ise kan serumunda AMH düzeyi $5,87\pm 0,83$ ng/mL, idrar AMH düzeyi ise $4,56\pm 0,64$ ng/mL olduğu saptandı. Kan ve idrar AMH düzeyi arasında anlamlı bir korelasyon saptanmadı. Dönemlerine göre kan serumu ve idrar AMH düzeyi arasında istatistiksel olarak anlamlı bir fark belirlenmedi. Sonuç olarak kan serum AMH düzeyi ile idrar AMH düzeyi arasında anlamlı bir ilişki olmadığı ortaya konuldu.

Anahtar Kelimeler: Anti-Müllerian hormon, Köpek, Östrus, Ovaryum,

THE IMPORTANCE OF MOLECULAR GENETICS TECHNIQUES IN THE IMPROVEMENT OF REPRODUCTIVE TRAITS IN CATTLE

Ali Osman TURGUT¹, Davut KOCA²

¹Siirt University, Faculty of Veterinary Medicine, Department of Animal Science, Siirt, Turkey,

²Van Yüzüncü Yıl University, Faculty of Veterinary Medicine, Department of Obstetrics and Gynecology, Van, Turkey

Abstract

Reproductive traits are quantitative traits determined by environmental and genetic factors. These traits are economically important for both beef and dairy cattle. Even if classical selection methods which depend on phenotype have increased production traits, they may negatively affect reproductive traits due to a negative correlation between some traits. At this point, molecular genetics methods offer opportunities to improve reproductive traits. From PCR-based methods to new-generation sequencing, molecular genetics methods gradually revolutionized selection schemes in cattle. These methods have enabled the detection of genetic variants such as microsatellites, single nucleotide polymorphisms, deletion, insertion, and copy number variations that are associated with reproductive traits. These genetic markers have been used to improve reproductive traits in marker-assisted selection, genomic selection, and genome-wide association studies in cattle. Widespread use of molecular genetics methods will accelerate the genetic progress of reproductive traits and will enable to increase in production in cattle. In this review, the importance of molecular genetics techniques in the improvement of reproductive traits in cattle was summarized.

Keywords: single nucleotide polymorphism array, new generation sequencing, reproductive traits, marker-assisted selection

FARE KARBONİK ANHİDRAZ-I İZOENZİMİ İÇİN cDNA PRİMERLERİNİN DİZAYN EDİLMESİ

Mehmet ÇİFTÇİ

Bingöl Üniversitesi, Veteriner Fakültesi, 0000-0002-1748-3729

ÖZET

Karbonik anhidraz (CA) (karbonat hidrolizaz EC 4.2.1.1) ilk defa memeli eritrositlerinde tespit edilip saflaştırılmıştır. Enzim aktif bölgesinde Zn^{+2} iyonu bulunduran bir metaloenzim olup eritrositler dahil birçok dokuda pH düzenleyici enzim olarak bilinmektedir. Canlılarda karbondioksitin hidratasyonu ve bikarbonatın dehidratasyonu reaksiyonlarını dönüşümlü olarak kataliz eden önemli bir solunum enzimidir. Bu güne kadar CA'nın toplamda 20 civarında izoenzimi tespit edilmiştir. Ayrıca izoenzimleri için çok sayıda kimyasal madde ve ilaçlarla kinetik çalışmalar yapılmış ve inhibitörleri tespit edilmiştir. Örneğin, sülfonamid gurubu antibiyotikler veya ilaçlar bazı karbonik anhidraz izoenzimlerinin önemli spesifik inhibitörleridir. Karbonik anhidraz enziminin bu öneminden dolayı bu çalışmamızda özellikle in sitü hibridizasyon çalışmaları başta olmak üzere bir çok genetik çalışmada kullanılmak üzere bazı web tabanlı (https://www.ncbi.nlm.nih.gov/nucore, https://blast.ncbi.nlm.nih.gov/Blast.cgi?PROGRAM=blastn&PGE_TYPE=BlastSearch&LINK_LOC=blasthome,https://primer3.ut.ee/,http://insilico.ehu.es/tm.php?primer=AATTCGGATCccggaatt&basic=1&NearestNeighbor=1&cp=200&cs=50&cmg=0) kullanılarak karbonik anhidraz-I izoenzimi için biri temel spesifik primer çifti olmak üzere beş adet spesifik cDNA primer çifti dizayn edilerek bilimin hizmetine sunulmuştur.

Anahtar Kelimeler: Karbonik anhidraz-I, Primer, cDNA

DOĞUMU UYARILAN KOYUNLARDA KUZULARIN KALP FREKANSLARI VE BAZI MİNERAL MADDE DÜZEYLERİNİN DEĞERLENDİRİLMESİ

Nebi ÇETİN

Van Yüzüncü Yıl Üniversitesi, Veteriner Fakültesi, Doğum ve Jinekoloji Anabilim Dalı, Van, Türkiye, nebicetin@hotmail.com, ORCID ID: 0000-0001-6073-4215

ÖZET

Bu çalışmada, doğumu erken uyarılan koyunlardan doğan kuzular ile spontan doğum yapan kuzuların doğum sonrası kalp frekansları, kan Sodyum (Na), Potasyum (K) ve Klor (CL) seviyelerinin karşılaştırılması amaçlandı. Bu amaçla 30 morkaraman ve melezi ırkı koyun üreme mevsiminde östrüsleri arama koçu ile belirlenerek çiftleştirildi. Gebelik takibi yapılarak, gebeliğin 141. (Grup 1, Deney 1) ve 145. (Grup 2, Deney 2) gününde doğumlar kortikosteroid enjeksiyonu ile indüklendi. Diğer grupta (Grup 3, Kontrol) doğumlar spontan olarak gerçekleşti. Tüm kuzuların, doğum sonrası ilk saatte, 6. ve 24. saatte kuzular monitörize edilerek kalp frekansları kaydedildi. Aynı sürelerde ve ayrıca 3. ve 7. günlerde vena jugularisten kan alınarak veteriner kan gazları cihazıyla Sodyum (Na), Potasyum (K) ve Klor (CL) seviyeleri analiz edildi. Gruplar arasında doğumu erken uyarılan koyunlardan doğan kuzular ile spontan doğum yapan kuzuların doğum sonrası kalp frekansları, kan Sodyum (Na), Potasyum (K) ve Klor (CL) seviyeleri istatistiksel olarak önemsiz bulundu ($p>0,05$). Sonuç olarak Morkaraman ve melezi ırklarda gebeliğin 141-145. günleri arasında doğumun kortikosteroidler ile uyarılması neonatal kuzularda kalp frekansları ve kan Na, K, Cl seviyelerine olumsuz etkisinin olmadığı kanısına varıldı.

Anahtar Kelimeler: Doğum, Doğumun uyarılması, Koyun, Kuzu.

HEPATOID GLAND EPITHELIOMA IN A HUSKY DOG

Ozhan KARATAS¹, Gokhan AKCAKAVAK², Osman DOGAN³

¹Cumhuriyet University Faculty of Veterinary Medicine Department of Pathology Merkez/SİVAS, ORCID: 0000-0002-2778-8059

²Yozgat Bozok University, Faculty of Veterinary Medicine, Department of Pathology Sorgun/YOZGAT, ORCID: 0000-0001-5949-4752

³PendikVeterinary Control Institute, Pendik/İSTANBUL, ORCID: 0000-0001-8579-3203

ABSTRACT

In this case report, hepatoid gland epithelioma was defined as pathological in an 11-year-old male Husky dog. In the patient's anamnesis, it was reported that the mass around the anus formed in about 8 months. The mass, which was extirpated in a private clinic, was brought to Cumhuriyet University, Faculty of Veterinary Medicine, Department of Pathology. Macroscopically, the size of the mass was 3 x 2 x 1 cm and the cross-sectional surface was whitish. Ulcer areas were noted on the surface of the mass. For histopathological examination, the mass was fixed in 10% formaldehyde solution for 24-48 hours, followed by routine tissue follow-up procedures, and then stained with Hematoxylin-Eosin. In microscopic examination, tumor cells were observed to have large, polygonal shaped, abundant and thin vacuolated cytoplasm. Small basaloid epithelial cells and hepatocyte-like cells with vacuolar cytoplasm were noted. The majority of its cells were composed of reserve cells and occasionally contained hepatoid cells. Occasionally, mitotic figures were found in the reserve cells. In addition, no pleomorphism was detected in the cells. Immunohistochemically, moderate and widespread CD31 expressions, severe and very common PCNA and VEGF expressions were found. Hepatoid gland epithelioma is rare in pets compared to adenomas. In conclusion, in this case report, hepatoid gland epithelioma was defined in a Husky dog and it was deemed appropriate to contribute to the literature. In addition, it was thought that severe PCNA and VEGF immunoreactivity may play important roles in the development of hepatoid gland epithelioma.

Keywords: Hepatoid gland epithelioma, PCNA, CD31, VEGF, Histopathology

TÜRKİYE’DE KOYUN KEÇİ YETİŞTİRİCİLİĞİNİN ÖNEMİ VE GELECEĞİ

Mehmet Ferit Özmen¹

Dicle Üniversitesi, Veteriner Fakültesi, Dölerme ve Suni Tohumlama Anabilim Dalı,
Sur, Diyarbakır, ferit-ozmen@hotmail.com- ORCID:0000-0002-5531-220X

ÖZET

Küçükbaş hayvancılık Ülkemizde oldukça eski dönemlerden bu yana yetiştiriciliği yapılan stratejik bir hayvancılık dalıdır. Ülkemiz mera alanları, doğal bitki örtüsü, coğrafi özellikleri, kültürel ve sosyo-ekonomik yapısı itibarıyla koyun ve keçi yetiştiriciliğine uygundur. Koyun ve keçi yetiştiriciliği mera alanlarını, biçim sonrası tarlalarda oluşan anızları ve tarımsal ekime uygun olmayan alanları değerlendirip; et, süt, yapağı, deri, gübre ve bunların ürünlerinin üretimini sağlar. Güncel verilere göre Ülkemizde 58.447.555 adet koyun keçi varlığımız mevcuttur. Özellikle Doğu ve Güneydoğu Anadolu Bölgelerinde ciddi bir istihdam kaynağı oluşturması yanında başta kurban bayramları olmak üzere çeşitli dini vecibeler için de kullanılması koyun keçi yetiştiriciliğini oldukça önemli hale getirmektedir. Ayrıca kırmızı et üretimi için sığır yetiştiriciliğine alternatif tek yetiştiricilik olması özellikle Ortadoğu ve AB ülkelerine ihracaat potansiyeli olması bu yetiştiriciliği daha da önemli hale getirmektedir. Koyun ve keçilerin mevsime bağlı kızgınlık göstermeleri yerli ırklarımızın verimlerinin istenilen düzeyde olmaması ve son dönemlerde tüm Dünyada ve Ülkemizde artan yetiştiricilik maliyetleri bu yetiştiricilik için başlıca dezavantajlardır. Hem artan gıda talebi hemde artan maliyetler dikkate alındığında sürdürülebilir koyun keçi yetiştiriciliği için üretim maliyetlerini destekleyici önlemlere ek olarak birim hayvandan alınan verimi artıracak suni tohumlama, mevsim dışı kuzulatma programları, embriyo nakli vb. gibi biyoteknolojik yöntemlerin kullanılması faydalı olacaktır.

Anahtar Kelimeler: Koyun, Keçi, Yetiştiricilik

THE IMPORTANCE AND FUTURE OF SHEEP GOAT BREEDING IN TURKEY

ABSTRACT

Small cattle breeding is a strategic livestock breeding branch in our country since ancient times. Our country is suitable for sheep and goat breeding in terms of pasture areas, natural vegetation, geographical features, cultural and socio-economic structure. Evaluating the pasture areas for sheep and goat breeding, the stubble formed in the fields after mowing and the areas not suitable for agricultural cultivation; It provides the production of meat, milk, fleece, leather, fertilizer and their products. According to current data, we have 58,447,555 sheep and goats in our country. In addition to creating a serious employment source, especially in the Eastern and Southeastern Anatolia Regions, it is also used for various religious duties, especially the sacrifice holidays, making sheep and goat breeding very important. In addition, the fact that it

is the only alternative to cattle breeding for red meat production, especially the export potential to the Middle East and EU countries, makes this breeding even more important. The main disadvantages for this aquaculture are the seasonal heat of sheep and goats, the fact that the yields of our domestic breeds are not at the desired level, and the recently increased aquaculture costs all over the world and in our country. Considering both the increasing food demand and increasing costs, it will be beneficial to use biotechnological methods such as artificial insemination, off-season lambing programs, embryo transplantation, etc., which will increase the yield from the unit animal, in addition to the measures to support the production costs for sustainable sheep and goat breeding.

Keywords: Sheep, Goat, Breeding

Comparison of The Agricultural Practices of Conventional Farmers and Good Agricultural Practices in Antalya and Evaluation of The Practices in Terms of Plant Protection

Prof. Dr. Esin BASIM¹

Prof. Dr. Hüseyin BASIM²

¹Akdeniz University, Technical Sciences Vocational School, Department of Organic Agriculture, Antalya, TURKEY. *Corresponding author: esinbasim@akdeniz.edu.tr, ORCID ID: 0000-0001-9188-66092

²Akdeniz University, Agriculture Faculty, Department of Plant Protection, Antalya, TURKEY. hbasim@akdeniz.edu.tr, ORCID ID: 0000-0002-8059-3680

ABSTRACT

In this study, the agricultural practices of greenhouse vegetable growers using conventional agriculture were compared with those of growers using good agricultural practices in Antalya province. Growers using conventional farming practices indicated that they used pesticides intensively, used few cultural control methods in the greenhouse, and sold their products cheaply. Growers who produce with good agricultural practices said they use environmentally friendly biological control methods, keep pesticides to a minimum, and sell their produce at better prices than conventional produce. They explained that while the number of consumers who want to eat organic and natural foods is high, the prices of organic products are expensive, making it difficult for consumers to access the products and weakening their purchasing power. Conventional producers stated that they wanted to farm well, but could not because of the long and difficult procedures, restrictions on the use of pesticides, expensive organic products, and expensive labor. They also stated that although the products grown using good farming practices are sold at a high price, they believe that the profit margin is not high. Producers with good agricultural practices stated that the procedures take time, that more inspections are carried out, that they supply their products to large food market chains, that they do not have marketing problems, that their products are in demand, and that they send their products for export from time to time.

Keywords: Conventional Agriculture, Good Agriculture, Organic Agriculture, Biological Control

Antalya İlinde Konvansiyonel Tarım Yapan Üreticiler ile İyi Tarım Uygulaması Yapan Üreticilerin Tarımsal Uygulamalarının Karşılaştırılması ve Uygulamaların Bitki Koruma Açısından Değerlendirilmesi

Abstract

Bu çalışmada, Antalya ilindeki konvansiyonel tarım yapan sera sebze üreticileri ile iyi tarım uygulaması yapan üreticilerin tarımsal uygulamaları karşılaştırılarak değerlendirmeler yapılmıştır. Konvansiyonel tarım yapan üreticiler yoğun olarak pestisit uygulamaları yaptıklarını, sera içindeki kültürel mücadele yöntemlerini çok fazla yapamadıklarını, elde edilen ürünlerini ucuza sattıklarını ifade etmişlerdir. İyi tarım uygulaması yaparak üretim yapan üreticiler ise çevreye dost biyolojik mücadele yöntemlerini kullandıklarını, pestisit kullanımını minimum düzeyde uyguladıklarını, ürünlerini konvansiyonel ürünlere göre daha iyi fiyata sattıklarını belirtmişlerdir. Organik ve doğal beslenmek isteyen tüketici sayısının fazla olmasına karşılık organik ürünlerin fiyatlarının pahalı olması durumu nedeniyle tüketicilerin ürünlere ulaşımının zor ve alım gücünün az olmasına neden olduğunu söylemişlerdir. Konvansiyonel üretim yapan üreticiler iyi tarım yapmak istediklerini ancak prosedürlerin uzun ve zor olmasından, pestisit uygulamalarındaki sınırlamalardan, biyolojik ürünlerin pahalı olması, işçiliğin pahalıya mal olması gibi nedenlerle bunu yapamadıklarını belirtmişlerdir. İyi tarım uygulanarak yetiştirilen ürünler pahalıya satılmasına rağmen kar marjının fazla olmadığını düşündüklerini de belirtmişlerdir. İyi tarım uygulaması yapan üreticiler ise prosedürlerin zaman aldığını, denetlemelerin daha fazla yapıldığını, ürünlerini büyük gıda market zincirlerine verdiklerini, pazarlama sorunu yaşamadıklarını, ürünlerinin aranan ürünler olduğunu ve ürünlerini zaman zaman ihracata gönderdiklerini belirtmişlerdir.

Anahtar Kelimeler: Konvansiyonel Tarım, İyi Tarım, Organik Tarım, Biyolojik Mücadele

Evaluation of the Plant Protection Applications Greenhouse Vegetable Growers in Antalya Province

Prof. Dr. Esin BASIM¹

Prof. Dr. Hüseyin BASIM²

¹Akdeniz University, Technical Sciences Vocational School, Department of Organic Agriculture, Antalya, TURKEY. *Corresponding author: esinbasim@akdeniz.edu.tr, ORCID ID: 0000-0001-9188-66092

²Akdeniz University, Agriculture Faculty, Department of Plant Protection, Antalya, TURKEY. hbasim@akdeniz.edu.tr, ORCID ID: 0000-0002-8059-3680

ABSTRACT

In this study, the errors in plant protection practices of greenhouse vegetable producers in Antalya province during cultivation were determined and evaluated. For this purpose, individual interviews were conducted with a total of 178 randomly selected greenhouse producers and survey questions were asked to these producers and the results were evaluated in %. According to the results of the survey of the growers, it was found that 93.1% of the growers were familiar with the diseases and pests and preferred chemical control when they encountered these diseases and pests. It was found that there is intensive use of pesticides in the greenhouse, but growers are very attentive when spraying. It was found that growers are not open to new pesticides, but rather use pesticides that they know, have experience with, and believe to be effective. From the results of the survey, the majority of producers believe that pesticides are harmful to humans, the environment, and other living things. Producers also indicated that some diseases and pests cannot be completely destroyed after using chemicals. 61.8% of producers indicated that the pesticides used do not leave drug residues on food. In addition, they indicated that 45.5% of the products produced are better than before, there are no problems in marketing the products they produce, and 40.45% of them indicated that they offer a reliable product to consumers.

Keywords: Greenhouse Vegetable Producers, Plant Protection, Pesticides, Food Products, Antalya

Antalya İlindeki Sera Sebze Üreticilerinin Bitki Koruma Uygulamaları Yönünden Değerlendirilmesi

ÖZET

Bu çalışmada, Antalya ilindeki sera sebze üreticilerinin, yetiştiricilik sırasında yaptıkları Bitki Koruma uygulamalarındaki hatalar belirlenmiş ve değerlendirmeler yapılmıştır. Bu amaçla tesadüfî olarak seçilen toplam 178 sera üreticisiyle birebir görüşmeler yapılarak bu üreticilere anket soruları sorulmuş ve sonuçlar % olarak değerlendirilmiştir. Üreticilerle yapılan anket

sonuçlarına göre üreticilerin %93.1'inin, hastalık ve zararlıları tanıdıkları, bu hastalık ve zararlılarla karşılaştıklarında öncelikli olarak kimyasal mücadeleyi tercih ettikleri belirlenmiştir. Sera içerisinde yoğun bir pestisit kullanımının olduğu ancak üreticilerin ilaçlamalar sırasında gereken dikkati gösterdikleri görülmüştür. Üreticilerin yeni ilaçlara açık olmadıkları daha çok önceden bildikleri, deneyimledikleri ve etkili buldukları ilaçları genellikle kullandıkları belirlenmiştir. Yapılan araştırma sonuçlarına göre, üreticilerin büyük çoğunluğunun zirai ilaçların insan, çevre ve diğer canlılara zararlı olduklarını düşündükleri görülmüştür. Üreticilerin kimyasal uygulamadan sonra bazı hastalık ve zararlıların tamamen yok edilemediğini de belirtmişlerdir. Üreticilerin %61.8'i kullanılan pestisitlerin gıdalar üzerinde hormon ve ilaç kalıntısı bırakmadığını ifade etmişlerdir. Ayrıca üretilen ürünlerin eskiye göre %45.5 oranında daha iyi olduğunu, ürettikleri ürünleri pazarlamada sorun olmadığını ve %40.45'inin ise tüketicilere güvenilir bir ürün sunduklarını belirtmişlerdir.

Anahtar Kelimeler: Sera Sebze Üreticileri, Bitki Koruma, Pestisitler, Gıda Ürünleri, Antalya

Antibacterial Activity of Basil (*Ocimum basilicum*) Oil Against *Clavibacter michiganensis* subsp. *michiganensis* Causing Bacterial Wilt and Canker Disease

Prof. Dr. Hüseyin BASIM^{1*}

Prof. Dr. Esin BASIM²

^{*1}Akdeniz University, Agriculture Faculty, Department of Plant Protection, Antalya, TURKEY. *Corresponding author: hbasim@akdeniz.edu.tr, ORCID ID: 0000-0002-8059-3680

²Akdeniz University, Technical Sciences Vocational School, Department of Organic Agriculture, Antalya, TURKEY. esinbasim@akdeniz.edu.tr, ORCID ID: 0000-0001-9188-6609

ABSTRACT

Basil or sweet basil is a common name for the culinary herb, *Ocimum basilicum* of the Lamiaceae family. Basil leaves taste a little like anise and have a strong, sweet odour. Basil is grown commercially for its green, aromatic leaves, which are used fresh or dried as a spice. The essential oil is extracted from the leaves. The essential oils of sweet basil showed good antimicrobial activity against a variety of microorganisms basil oil has antimicrobial, anticancer, antibacterial and antifungal activities. *Clavibacter michiganensis* subsp. *michiganensis* (*Cmm*) causes bacterial wilt and canker of tomato. The disease factor threatens open field tomato production, especially in greenhouses, and causes significant product losses. Damage to the plant, especially vascular tissue, makes it difficult to effectively control the disease. It is very important to develop effective management against the disease. However, to date, environmental and food safety considerations must be taken into account when choosing a method to control the disease. More environmental friendly efforts should be made to control the disease by using plant pesticides. The aim of this study is to investigate the efficacy of different dosages of basil oil against *Cmm*. Ten different dosages (10, 20, 30, 40, 50, 100, 250, 500, 750, 1000 ppm) of basil oil were tested. 500 ppm basil oil had an antibacterial effect on *Cmm*. The result shows that basil oil has antibacterial effect against *Cmm*. 500 ppm basil oil showed no growth of bacteria, also 750 and 1000 ppm basil oil did. It was suggested that this antibacterial activity is due to the presence of some major constituents such as linalool and eugenol of basil.

Keywords: Antibacterial activity, *Clavibacter michiganensis* subsp. *michiganensis*, Bacterial Wilt and Canker Disease, *Ocimum basilicum*, Basil Oil, Tomato

Fesleğen (*Ocimum basilicum*) Yağının Bakteriyel Solgunluk ve Kanser Hastalığına Neden Olan *Clavibacter michiganensis* subsp. *michiganensis*' e Karşı Antibakteriyel Aktivitesi

ÖZET

Fesleğen, Lamiaceae familyasının baharat bitkisi *Ocimum basilicum*'un ortak adıdır. Fesleğen yaprakları, güçlü ve tatlı bir koku ile anason gibi bir tada sahiptir. Fesleğen, baharat olarak taze veya kurutulmuş olarak kullanılmakta, yeşil ve aromatik yaprakları ise ticari olarak

yetiştirilmektedir. Eterik yağlar bu yeşil yapraklardan çıkarılmaktadır. Fesleğen eterik yağları, birçok mikroorganizmaya karşı antimikrobiyal, antikanser, antibakteriyel ve antifungal etkilere sahiptir. *Clavibacter michiganensis* subsp. *michiganensis* (*Cmm*) domateslerde bakteriyel solgunluk ve kansere neden olur. Hastalık etmeni patojen, açık alan domates yetiştiriciliğini, özellikle örtü altı domates yetiştiriciliğini tehdit etmekte ve önemli ürün kayıplarına neden olmaktadır. Bitkinin özellikle damar dokularında oluşturduğu tahribat, hastalığın etkin kontrolünü zorlaştırmaktadır. Hastalığa karşı etkili bir yönetim geliştirmek çok önemlidir. Bununla birlikte, bugüne kadar hastalığı kontrol altına almada, çevre ve gıda güvenliği konuları, dikkate alınmıştır. Bitkisel içerikli ve çevreye dost pestisitlerin kullanılması hastalığı kontrol altına almak için oldukça önemlidir. Bu çalışmanın amacı, farklı dozlarda fesleğen yağının *Cmm*'ye karşı etkinliğini araştırmaktır. Fesleğen yağının 10 farklı dozu (10, 20, 30, 40, 50, 100, 250, 500, 750, 1000 ppm) test edilmiştir. Fesleğen yağının 500 ppm dozu *Cmm* üzerinde antibakteriyel etki göstermiştir. 500 ppm fesleğen yağı uygulaması yanında 750 ve 1000 ppm fesleğen yağı uygulamalarında da bakterinin gelişmediği belirlenmiştir. Sonuç olarak, fesleğen yağının *Cmm*'ye karşı antibakteriyel aktiviteye sahip olduğu ve bu antibakteriyel aktivitenin fesleğende bulunan Linalool ve Eugenol gibi bazı ana bileşenlerin varlığından kaynaklandığı düşünülmektedir.

Anahtar Kelimeler: Antibakteriyel Aktivite, *Clavibacter michiganensis* subsp. *michiganensis*, Bakteriyel Solgunluk ve Kansere Hastalığı, *Ocimum basilicum*, Fesleğen Yağı, Domates

Investigation of The Uses of Endophytic Bacteria from Tomato Greenhouse Production Areas in Antalya Against *Clavibacter michiganensis* subsp. *michiganensis* A Causal Agent of Bacterial Wilt and Canker Disease

Prof. Dr. Hüseyin BASIM^{1*}

Prof. Dr. Esin BASIM²

^{*1}Akdeniz University, Agriculture Faculty, Department of Plant Protection, Antalya, TURKEY. *Corresponding author: hbasim@akdeniz.edu.tr, ORCID ID: 0000-0002-8059-3680

²Akdeniz University, Technical Sciences Vocational School, Department of Organic Agriculture, Antalya, TURKEY. esinbasim@akdeniz.edu.tr, ORCID ID: 0000-0001-9188-6609

ABSTRACT

Biological control is one of the alternative control methods, which is characterised by its environmentally friendliness. Among them, the use of endophytic bacteria against plant diseases has emerged as a new approach in recent years. In this study, the effect of endophytic bacteria, which positively affect plant growth, was investigated against *Clavibacter michiganensis* subsp. *michiganensis* (*Cmm*), a causal agent of bacterial wilt and canker. For this purpose, samples were taken from greenhouses and healthy tomato plants in tomato growing areas in Solak, Hacıaliler, Murtuna, Dumanlar, Çalkaya and Macun regions in Aksu district of Antalya province and endophytic bacteria were isolated from different plant organs. These isolated endophytes were identified by their morphological and biochemical characteristics, and plant pathogenic bacteria were excluded. The isolated endophytic bacteria were tested *in vitro* against *Cmm* using the disc diffusion method. As a result of the study, endophytic bacteria with antagonistic activity against *Cmm* were detected. Detailed studies of these endophytic bacteria and testing of their efficacy on tomato plants *in vivo* are still in progress, and it is believed that the use of endophytes could be an alternative solution against this bacterial pathogen that cannot be effectively controlled.

Keywords: Endophytic Bacteria, *Clavibacter michiganensis* subsp. *michiganensis*, Bacterial Wilt and Canker Disease, Tomato, Antalya

Bakteriyel Solgunluk ve Kanser Etmeni *Clavibacter michiganensis* subsp. *michiganensis* ile Mücadelede Antalya İlindeki Domates Sera Üretim Alanlarından Endofitik Bakterilerin Kullanım Olanaklarının Araştırılması

ÖZET

Biyolojik mücadele, çevre dostu özelliği ile alternatif mücadele yöntemlerinin başında gelmektedir. Bunun içerisinde de bitki hastalıklarına karşı endofitik bakterilerin kullanımını son yıllarda yeni bir yaklaşım olarak ortaya çıkmaktadır. Bu çalışmada, bakteriyel solgunluk ve kanser etmeni *Clavibacter michiganensis* subsp. *michiganensis* (*Cmm*)'e karşı bitki gelişimini olumlu etkileyen endofitik bakterilerin etkileri incelenmiştir. Bu amaçla, Antalya İli Aksu ilçesindeki Solak, Hacıaliler, Murtuna, Dumanlar, Çalkaya, Macun bölgelerindeki domates üretim alanlarındaki seralardan ve sağlıklı domates bitkilerinden örnekler alınmış ve farklı bitki organlarından endofitik bakteriler izole edilmiştir. İzole edilen bu endofitler morfolojik ve biyokimyasal özelliklerine göre tanılanmış, bitki patojeni olanlar eliminasyona tabi tutulmuştur. İzole edilen endofitik bakteriler *in vitro* koşullarda disk difüzyon yöntemi ile *Cmm*'ye karşı denenmiştir. Çalışma sonucunda, *Cmm*'ye karşı antagonistik etki gösteren endofitik bakteriler tespit edilmiştir. Bu elde edilen endofitik bakterilerin detaylı çalışmalarının yapılması, *in vivo* koşullarda domates bitkilerine olan etkinliğinin denemeleri devam etmekte olup etkin mücadelesi olmayan bu bakteriyel patojene karşı endofit kullanımının alternatif bir çözüm olabileceği düşünülmektedir.

Anahtar Kelimeler: Endofitik Bakteri, *Clavibacter michiganensis* subsp. *michiganensis*, Bakteriyel Solgunluk ve Kanser Hastalığı, Domates, Antalya

KAYA TUZU İLE DENİZ TUZUNUN BUĞDAY (*Triticum aestivum* L.) VE ARPA (*Hordeum vulgare* L.) ÇEŞİTLERİNDE ÇİMLENME PARAMETRELERİ ÜZERİNE ETKİSİ

Dr. Öğr. Üyesi MÜJGAN ELVEREN¹, TUĞÇE VAROL², Doç. Dr. ETEM OSMA³

¹Erzincan Binali Yıldırım Üniversitesi, Sağlık Hizmetleri MYO- 0000-0002-6110-8088

²Erzincan Binali Yıldırım Üniversitesi, Fen Bilimleri Enstitüsü-0000-0001-7027-462X

³Erzincan Binali Yıldırım Üniversitesi, Fen Edebiyat Fakültesi- 0000-0002-5250-8194

ÖZET

Tarımsal toprakların bitki gelişimi açısından en önemli problemlerinden biri olan tuzluluk seviyesi, son zamanlarda hızla gelişen sulama sistemlerindeki drenaj sorunu sebebiyle her geçen gün biraz daha artış göstermektedir. Yüksek tuz konsantrasyonları, bitkilerde birçok gelişim süreçlerini etkileyip hücresel, morfolojik ve fizyolojik seviyede birçok aksaklıklara sebebiyet vererek bitkinin strese girmesine neden olmaktadır. Tuz stresi bitkilerin fizyolojik ve biyokimyasal süreçlerinde farklı etkilere sebep olarak toksik etkiler meydana getirebilmektedir. Bu çalışmada, kaya tuzu ile deniz tuzunun buğday ve arpalarda çimlenme parametreleri üzerine etkileri araştırılmıştır. Bunun için, buğday ve arpa tohumları 15'er tane olacak şekilde petri kaplarına koyulmuştur. Tohumlar, petri kapları içerisinde, deniz tuzu ve kaya tuzu çözeltilerinden 4 farklı konsantrasyonda (0, 50, 100 ve 250 mM) ilave edilerek çimlenmeye bırakılmıştır. Çalışmada; çimlenme oranı, gövde ve kök uzunluğu parametreleri incelenmiştir. Elde edilen veriler incelendiğinde arpa ve buğdaylarda çimlenme oranı, kök ve gövde uzunluklarının her iki tuz çeşidinde de artan konsantrasyona bağlı olarak önemli ölçüde azaldığı tespit edilmiştir.

Anahtar Kelimeler: Tuz stresi, çimlenme, buğday, arpa

TÜRKİYE İÇİN İKİNCİ KAYIT LİKEN TÜRÜ: *Protoblastenia terricola***Esra Özge AYGÜL ¹, Mustafa KOCAKAYA ², Mehmet Ünsal BARAK ³, Zekiye KOCAKAYA ⁴**

¹ Yozgat Bozok Üniversitesi, Boğazlıyan Meslek Yüksekokulu,
esra.ozge.aygul@bozok.edu.tr, 0000-0002-1274-8249

² Yozgat Bozok Üniversitesi, Boğazlıyan Meslek Yüksekokulu,
mustafa.kocakaya@bozok.edu.tr, 0000-0003-2306-8094

³ Yozgat Bozok Üniversitesi, Boğazlıyan Meslek Yüksekokulu,
mehmetu.barak@bozok.edu.tr, 0000-0002-2050-149X

⁴ Kayseri Üniversitesi, Mustafa Çıkrıkçıoğlu Meslek Yüksekokulu,
zekiyekocakaya@kayseri.edu.tr, 0000-0001-5248-0462

ÖZET

Likenler mantar ve fotosentetik bir ortak veya bakterilerden oluşan simbiyotik bir sistemdir. Likenler çeşitlilik bakımından da zengin bir gruptur. Çok farklı iklim yapısına sahip ortamlarında yayılış gösterebilirler. Dünyada ve ülkemizde son yıllarda likenlerle ilgili yapılan çalışmalar hız kazanmıştır. Yeni tespit edilen taksonların tıp eczacılık gibi farklı alanlarda yapılacak olan çalışmalara katkı sağlayacağı düşünülmektedir. Çalışma alanımız olan Yozgat Çayıralan ilçesinden Türkiye’de daha önce sadece bir kez tespit edilmiş olan *Protoblastenia terricola* taksonu Yozgat ilinde ise ilk kez tespit edilmiştir. Çalışma sonucuna göre bu takson ülkemiz için ikinci kayıt durumundadır.

Anahtar Kelimeler: Liken, *Protoblastenia terricola*, Yozgat.

TÜRKİYE’DEN NADİR BULUNAN İKİNCİ KAYIT LİKEN TÜRÜ: *Agonimia allobata*

Mehmet Ünsal BARAK¹, Mustafa KOCAKAYA², Esra Özge AYGÜL³, Zekiye KOCAKAYA⁴

¹ Yozgat Bozok Üniversitesi, Boğazlıyan Meslek Yüksekokulu,
mehmetu.barak@bozok.edu.tr - 0000-0002-2050-149X

² Yozgat Bozok Üniversitesi, Boğazlıyan Meslek Yüksekokulu,
mustafa.kocakaya@bozok.edu.tr - 0000-0003-2306-8094

³ Yozgat Bozok Üniversitesi, Boğazlıyan Meslek Yüksekokulu,
esra.ozge.aygul@bozok.edu.tr - 0000-0002-1274-8249

⁴ Kayseri Üniversitesi, Safiye Çıkrıkçıoğlu Meslek Yüksekokulu,
zekiyekocakaya@kayseri.edu.tr - 0000-0001-5248-0462

ÖZET

Likenler bir mikobiyont ortak ile bir veya daha fazla fotobiyont ortağın bir araya gelerek oluşturduğu fizyolojik bir birlikteliktir. Likenler aynı zamanda mutualistik yaşam tarzının en mükemmel örneklerinden birini oluştururlar. Likenlerin biyoçeşitliliğinin belirlenmesi son derece önemlidir. Henüz ülkemizin liken biyoçeşitliliği tam olarak belirlenmemiştir. Çalışılmamış alanların çalışılması sonucunda daha önce ülkemizden tespit edilemeyen taksonların tespit edilmesi ve ilerleyen aşamalarda bu taksonların eczacılık ve tıp gibi çeşitli alanlarda çalışılması son derece önemlidir. Antalya ili, Akseki-İbradı ilçeleri sınırlarında yer alan Üzümdere Yaban Hayatı Geliştirme Sahası’ndan toplanan örneklerden nadir bir liken türü olan *Agonimia allobata* taksonu tespit edilmiştir. Bu takson Antalya ilinden ilk kez tespit edilmiştir. Ülkemizden ise daha önce sadece bir kez İğdır ilinden tespit edilen takson bu çalışma sonucunda ülkemiz için ikinci kayıt olma niteliğindedir.

Anahtar Kelimeler: *Agonimia allobata*, Antalya, Liken, Üzümdere.

TARIMSAL ÜRETİM ALANLARINDA BÖCEKLERİN BİYOTEKNİK SAVAŞ YÖNTEMLERİYLE KONTROLÜ

Doç.Dr. MEHMET KAPLAN¹

¹ Siirt Üniversitesi, Ziraat Fakülte Bitki Koruma Bölümü, mehmetkaplan@siirt.edu.tr

ORCID ID: 0000-0002-2495-8075

ÖZET

Tarımsal üretim alanlarında ürünlerde verim ve kalite kaybına neden olan agroekosistemdeki zararlı böceklere karşı çeşitli mücadele yöntemleri kullanılmaktadır. Ancak kolay uygulanabilmesi ve etkileri hızlı göstermesinden dolayı üreticiler daha çok kimyasal mücadeleyi tercih etmektedirler. Bu mücadele uygulamasında kimyasal bileşiklerin yoğun, zamansız ve bilinçsiz bir şekilde kullanımı zararlı böceklerin dayanıklılık mekanizmalarının geliştirmesine, doğadaki yararlı organizmaların olumsuz etkilenmesine neden olurken, bununla birlikte bu uygulamanın sonucunda üründe oluşacak pestisit kalıntıları ise insan sağlığı için sorun teşkil etmektedir. Bu yüzden tarımsal ürün üretiminde zararlı böceklerle yapılan savaşta insan sağlığına, çevre kirliliğine ve ekolojik dengenin bozulmasına neden olmayacak mücadele yöntemlerinin geliştirilmesi ve kullanılmasına önem verilmektedir. Dolayısıyla günümüzde sürdürülebilir tarımsal üretim, insan sağlığı, çevre ve biyolojik çeşitliliğin korunması giderek daha fazla önem kazanmıştır. Tarımsal ürünlerin verim ve kalitesini artırmanın yolu modern tarım tekniklerinin ve girdilerinin kullanılmasına bağlıdır. Böceklerde beslenme, çiftleşme, savunma, gizlenme, kaçma vb. davranışları belirlemede etkili olan bazı salgılar vardır. Hedeflenen zararlı türlerin biyolojik, fizyolojik ve davranış şekilleri üzerinde etkisi olan bir takım yapay ve doğal maddeler kullanarak zararlıların normal özelliklerini bozmak ve zarar seviyesini en düşük duruma getirmektir. Tarımsal üretim alanlarında zararlı böceklerin normal davranış özelliklerini bozmak amacıyla uygulanan bu yöntemlere biyoteknik mücadele denir. Bu mücadele yönteminin temel girdilerini feromonlar, renk tuzaklar, ışık tuzakları, cezb ediciler, uzaklaştırıcılar, beslenme engelleyicileri vb. doğal ve yapay maddeler oluşturmaktadır. Bunlardan özellikle aynı türün bireyleri üzerinde etkili olan eşey feromonları tarımsal alanlarda zararlı böceklere karşı; doğru zamanda ilaçlama yapmak ve sürvey amaçlı olarak, kitlesel yakalama amaçlı ve çiftleşmeyi engelleme (Şaşırtma tekniği) şeklinde kullanılmaktadır. Biyoteknik yöntemlerin başlıca avantajı çevre koşullarına iyi uyum sağlaması ve yan etkilerinin bulunmamasıdır. Ancak bu yöntemlerin kullanım alanlarının sınırlı olması, teknik bilgi gerektirmesi, zararlı böceklere karşı kullanılan kimyasal mücadeleye kıyasla biyolojik etkinliğinin daha düşük, yavaş ve maliyetli olması ile üretici alışkanlıkları gibi nedenlerle günümüzde kullanımlarını sınırlamaktadır. Biyoteknik mücadele uygulamalarının artırılması ile kimyasal ilaç tüketiminin azaltılması, sürdürülebilir tarımsal üretiminin sağlanması, özellikle taze sebze ve meyve iç tüketiminde ve ihracatında yaşanan kalıntı sorununun çözümüne katkı sağlanması, biyoçeşitliliğin korunması ile daha temiz, yaşanabilir sağlıklı bir çevre tesis edilmesi hedeflenmektedir. Böylece verimli ve kaliteli ürünler elde den üreticinin gelir düzeyi artacak ve ülke ekonomisine önemli katkılar sağlayacaktır.

Anahtar kelimeler: Sürdürülebilir tarım, Zararlı Böcek, biyoteknik mücadele, Feromon tuzak

ABSTRACT

CONTROL OF INSECTS IN AGRICULTURAL PRODUCTION AREAS WITH BIOTECHNICAL FIGHTING METHODS

Various control methods are used against harmful insects in the agroecosystem that cause yield and quality loss in agricultural production areas. However, due to its easy application and fast effects, manufacturers prefer chemical control more. Intense, untimely and unconscious use of chemical compounds in this control application causes the development of resistance mechanisms of harmful insects and adversely affects beneficial organisms in nature. Therefore, in the fight against harmful insects in the production of agricultural products, importance is given to the development and use of control methods that will not cause human health, environmental pollution and deterioration of the ecological balance. Therefore, today, sustainable agricultural production, protection of human health, environment and biological diversity have gained more and more importance. The way to increase the yield and quality of agricultural products depends on the use of modern agricultural techniques and inputs. Feeding, mating, defense, hiding, escaping, etc. There are some secretions that are effective in determining behaviors. It is to disrupt the normal characteristics of the pest and to minimize the damage level by using some artificial and natural substances that have an effect on the biological, physiological and behavioral patterns of the targeted pest species. These methods, which are applied in order to disrupt the normal behavior of harmful insects in agricultural production areas, are called biotechnical control. The basic inputs of this control method are pheromones, color traps, light traps, attractants, repellants, feeding blockers, etc. constitutes natural and artificial substances. Among these, the sex pheromones, which are especially effective on individuals of the same species, against harmful insects in agricultural areas; It is used for spraying at the right time and for surveillance purposes, for mass catching and to prevent mating (Confusing technique). The main advantage of biotechnical methods is that they adapt well to environmental conditions and have no side effects. However, the limited use of these methods, the need for technical knowledge, the lower, slow and costly biological effectiveness compared to the chemical control used against harmful insects, and the habits of producers limit their use today. It is aimed to reduce the consumption of chemical pesticides by increasing biotechnical control practices, to ensure sustainable agricultural production, to contribute to the solution of the residue problem especially in the domestic consumption and export of fresh vegetables and fruits, to protect biodiversity and to establish a cleaner, livable healthy environment. Thus, the income level of the producer will increase without obtaining efficient and high quality products, and it will make significant contributions to the country's economy.

Keywords: Sustainable agriculture, Pest Insect, biotechnical control, Pheromone trap

BİYOPESTİSİTLER VE TRANSGENİK BİTKİLER ÜZERİNE BİR DEĞERLENDİRME

Doç.Dr. MEHMET KAPLAN ¹

¹ Siirt Üniversitesi, Ziraat Fakülte Bitki Koruma Bölümü, mehmetkaplan@siirt.edu.tr

ORCID ID: 0000-0002-2495-8075

ÖZET

İnsan nüfusunu artmasıyla birlikte gıdaya olan talepte giderek artmıştır. Ancak dünyada küresel iklim değişikliği ve çeşitli nedenlerden dolayı giderek tarım alanları da azalmaktadır. Bununla birlikte bu alanlardan elde edilen ürünlerde abiyotik ve biyotik faktörlerde kaynaklı verim ve kalite azalmalarına neden olmaktadır. Modern tarımda zararlı böceklerle, hastalıklara ve yabancı otlara karşı birçok mücadele yöntemi bulunmasına rağmen, kolay uygulanabilmesi ve çabuk etki göstermesinden dolayı üreticiler daha çok kimyasal mücadeleyi tercih etmektedirler. Tarımsal alanlarda kullanılan bu kimyasal pestisitlerin hedeflenen organizma birlikte hedef olmayan diğer canlılara da zarar vermesiyle birlikte insan ve çevre sağlığının olumsuz etkilemektedir. Aynı zamanda pestisitler, su ve besin kaynaklarının kirleterek ekolojik dengenin bozulmasıyla hedef olmayan faydalı böceklerin ölmesine ve kimyasal insektisitlere dayanıklı böcek popülasyonlarının gelişmesine yol açmaktadır. Dolayısıyla zararlı böceklerle mücadele de alternatif mücadelelere yönelmek gerekmektedir. Bu yüzden üretimde verim ve kalite kaybına sebep olan tarım ekosistemindeki zararlı böceklerle mücadelede kimyasal pestisitlerin ortaya koyduğu olumsuz etkilerden ve ürünler üzerinde oluşturduğu kalıntı problemlerinden dolayı, gün geçtikçe kimyasal pestisitlere alternatif olarak biyopestisitlerin ve transgenik bitkilerin kullanımı artmaktadır. Kimyasal pestisitlerin aksine biyopestisitler, sadece hedef zararlıları ve yakından ilişkili organizmaları etkilemektedir. Bununla birlikte biyopestisitlerin, tüketiciler için özellikle meyve ve sebzelerde önemli bir kaygıya neden olan kalıntı problemini oluşturmamaktadır. Biyolojik mücadele kapsamında üretilen biyopestisitler mikroorganizma kökenli biyopestisitler, bitkisel kökenli biyopestisitler ve semiyokimyasallar olarak sınıflandırılır. Böcekler bakteri, fungus ve virüs gibi mikrobiyal patojenlere karşı duyarlıdır. Tarımsal ekosistemde zararlı böceklerin larvalarıyla mücadelede kullanılan en yaygın ve başarılı böcek patojeni *Bacillus thuringiensis* (Bt)'dir. *B. thuringiensis* (Bt), gram pozitif, sporlu, aerobik ve entomopatojenik özellik gösteren *Bacillus* genusuna ait bir bakteridir. Biyolojik mücadelede başarılı bir biyopestisit olan Bt toksinleri, günümüzde sprey formunda ya da bazı transgenik bitkilerde eksprese edilerek kullanılmaktadır. Sonuç olarak günümüzde insanların gıdaya olan talebi karşılamak için bu azalan tarım alanlarında daha çok verim ve kaliteli ürün elde etmek yanı sıra insan, hayvan ve çevre sağlığı ile ilgili kaygılar nedeniyle üreticiler tarımsal teknolojinin gelişmesiyle birlikte biyopestisit ve transgenik gibi çeşitli biyoteknolojik yöntemlere başvurmaktadır.

Anahtar Kelimeler: Tarım, Biyolojik mücadele, Biyopestisit, Transgenik bitki

ABSTRACT

AN EVALUATION ON BIOPESTICIDES AND TRANSGENIC PLANTS

With the increase in the human population, the demand for food has increased. However, agricultural areas are gradually decreasing due to global climate change and various reasons in the world. However, abiotic and biotic factors in the products obtained from these areas cause yield and quality reductions. Although there are many control methods against harmful insects, diseases and weeds in modern agriculture, producers prefer chemical control more because of its easy application and quick effect. These chemical pesticides used in agricultural areas have a negative impact on human and environmental health, as they harm the targeted organism and other non-target organisms. At the same time, pesticides lead to the death of beneficial non-target insects and the development of insect populations resistant to chemical insecticides by polluting water and food sources and disrupting the ecological balance. Therefore, it is necessary to turn to alternative struggles in the fight against harmful insects. Therefore, the use of biopesticides and transgenic plants as an alternative to chemical pesticides is increasing day by day due to the negative effects of chemical pesticides in the fight against harmful insects in the agricultural ecosystem, which cause yield and quality loss in production, and the residue problems they create on the products. Unlike chemical pesticides, biopesticides only affect target pests and closely related organisms. However, biopesticides do not create a residue problem that causes a significant concern for consumers, especially in fruits and vegetables. Biopesticides produced within the scope of biological control are classified as microorganism-derived biopesticides, plant-based biopesticides and semiochemicals. Insects are susceptible to microbial pathogens such as bacteria, fungi and viruses. *Bacillus thuringiensis* (Bt) is the most common and successful insect pathogen used to combat the larvae of harmful insects in the agricultural ecosystem. *B. thuringiensis* (Bt) is a gram-positive, spore-forming, aerobic and entomopathogenic bacterium belonging to the *Bacillus* genus. Bt toxins, which is a successful biopesticide in biological control, are used in spray form or by being expressed in some transgenic plants. As a result, today, in order to meet people's demand for food, producers apply various biotechnological methods such as biopesticides and transgenics with the development of agricultural technology due to concerns about human, animal and environmental health, as well as to obtain more yield and quality products in these decreasing agricultural areas.

Keywords: Agriculture, Biological control, Biopesticide, Transgenic plant

DOMATESTE FUNGUSİT KALINTILARININ QUECHERS EKSTRAKSİYON YÖNTEMİ VE LC-MS/MS TEKNİĞİ KULLANILARAK BELİRLENMESİ

Dr. Öğr. Üyesi Yasin YAKAR

Harran Üniversitesi, Organize Sanayi Bölgesi Meslek Yüksekokulu

yasinyakar@harran.edu.tr- ORCID ID:0000-0003-3297-3379

ÖZET

Tarımsal ürünlerde verimi ve kaliteyi arttırmak amacıyla pestisit olarak isimlendirilen kimyasallar günümüzde sıklıkla kullanılmaktadır. Pestisitler gereğinden fazla kullanıldıkları zaman sebze ve meyvelerde fazla miktarda kalıntı bırakırlar. Bunun sonucu olarak da bunları tüketen kişilerde akut veya kronik birtakım rahatsızlıkların ortaya çıkmasına sebep olurlar. Yaptığımız bu çalışmayla, günlük diyetimizde önemli bir yeri olan domateste fungusit kalıntılarını belirlemeyi amaçladık. Bunun için, 20 adet domates numunesindeki kalıntılar QuEChERS ekstraksiyon yöntemiyle ekstrakte edildikten sonra LC-MS/MS ile analiz edilmiştir. Analiz sonuçları Tarım ve Orman Bakanlığı tarafından yayımlanan “Türk Gıda Kodeksi Pestisitlerin Maksimum Kalıntı Limitleri Yönetmeliği” ne göre değerlendirilmiştir. 8 numunede (%40) herhangi bir kalıntı saptanmamıştır. 12 numunede ise (%60) 1 ile 5 arasında değişen sayılarda fungusit kalıntıları tespit edilmiştir. Tespit edilen kalıntıların hiçbirinin Maksimum Kalıntı Limitini (MRL) aşmadığı görülmüştür.

Anahtar Kelimeler: Domates, Pestisit kalıntısı, QuEChERS, LC-MS/MS

KARPUZ YETİŞTİRİCİLİĞİ VE MUHAFAZASI

Öğr. Gör. Dr. Fırat İŞLEK

Muş Alparslan Üniversitesi Uygulamalı Bilimler Fakültesi Bitkisel Üretim ve Teknolojileri Bölümü,
firatislek12@gmail.com ORCID No: 0000-0003-3157-3680

ÖZET

Tek yıllık bir kültür bitkisi olan Karpuz (*Citrullus vulgaris*) Cucurbitaceae familyasının Citrullus türüne ait bir sebzedir. Karpuz sıcak iklim sebzesi olması nedeniyle üretimi genellikle sıcak iklimlere sahip ülkelerde yapılmaktadır, soğuk iklime sahip ülkelerde çok tanınan bir sebze konumunda değildir. Karpuz, taze olarak tüketimi yanında pekmez yapımında ve kabukları şekerleme yapımında kullanılmaktadır. Karpuzun %92'sini su oluşturmaktadır. Karpuz bir sıcak iklim sebzesidir. Yetiştirilmesi için gerekli olan optimum sıcaklık 27-30 °C'dir. Bu sıcaklıklar 45 °C'ye ulaşsa bile yetiştiricilikte pek bir sorunla karşılaşmamaktadır. Karpuz bitkisi sıcak-ılıman bölge bitkisi olduğu için yetiştiricilikte minimum sıcaklığın 15 °C olması istenir. Vejetasyon süresi 80-120 gündür. Genellikle ülkemizde bir defa hasat yapılır. Hasat kriterleri; kulakçık ve sülüğün kuruması, kabuk renginin parlaklaşması, Meyvenin saptan ayrılma durumu, meyve sapındaki tüylerin kuruması, damarların belirginleşmesi, vurulunca tok ses çıkarmasıdır. Karpuz hasattan sonra normal koşullarda 20-60 gün saklanır. Hasattan sonra uygun şartlarda muhafaza edilmeyen meyvelerde sulanma ile birlikte koflaşma daha sonra bozulma meydana gelir. 4 °C sıcaklıkta, %60-70 nisbi nemde 3-4 ay muhafazaya elverişlidir.

BAZI ORGANİK GÜBRE UYGULAMALARININ ALBİON ÇİLEK (*Fragaria spp. L.*) ÇEŞİDİNİN MEYVE ÖZELLİKLERİ ÜZERİNE ETKİSİNİN İNCELENMESİ

INVESTIGATION OF THE EFFECTS OF SOME ORGANIC FERTILIZER APPLICATIONS ON SOME FRUIT PROPERTIES IN ALBİON STRAWBERRY (*Fragaria spp. L.*)

Öğr. Gör. Dr. Fırat İŞLEK

Muş Alparslan Üniversitesi Uygulamalı Bilimler Fakültesi Bitkisel Üretim ve Teknolojileri Bölümü, firatislek12@gmail.com ORCID No: 0000-0003-3157-3680

ÖZET

Bu çalışma 2021-2022 yılları Muş Alparslan Üniversitesi Uygulamalı Bilimler Fakültesi Araştırma ve Deneme Alanında yürütülmüştür. Tesadüf blokları deneme deseni uyarınca üç tekrarlamalı olarak yürütülen çalışmanın materyalini Albion çilek çeşidi oluşturmuştur. Kontrol grubu ve üç farklı (Hayvan gübresi, Yaprak gübresi, Organomineral gübre) organik gübrenin uygulandığı çalışmada incelenen özellikler açısından gübre uygulamalarının çeşit üzerindeki etkisi istatistiksel olarak %5 düzeyinde önemli bulunmuştur. Meyve çapı özelliği yönünden gübre uygulamaları farklı gruplara ayrılmış ve en yüksek meyve çapı Organomineral gübresinden (30.18 mm) elde edilmiştir. Meyve boyu yönünden gübre uygulamaları arasında istatistiksel olarak iki farklı grup oluşmuş ve en yüksek meyve boyu ise 33.18 mm ile yine Organomineral gübresinden elde edilirken en düşük meyve boyu ise hayvan gübresinden elde edilmiştir.

Anahtar Kelimeler: Çilek, Albion, Gübre, Çeşit

ABSTRACT

This study was carried out in Muş Alparslan University Faculty of Applied Sciences Research and Experiment Area between 2021-2022. Albion strawberry variety was the material of the study, which was carried out in three replications in accordance with the randomized blocks experimental design. The effect of fertilizer applications on the cultivar was found to be statistically significant at the level of 5% in terms of the characteristics examined in the study in which the control group and three different organic fertilizers (Animal manure, Leaf manure, Organomineral fertilizer) were applied. Fertilizer applications were divided into different groups in terms of fruit diameter characteristics and the highest fruit diameter was obtained from animal manure (30.18 mm). There were statistically two different groups among the fertilizer applications in terms of fruit size, and the highest fruit size was 33.18 mm, again obtained from animal manure, while the lowest fruit size was obtained from the control group.

Keywords: Strawberry, Albion, Fertilizer, Variety.

VAN EKOLOJİK KOŞULLARINDA YAZLIK OLARAK YETİŞTİRİLEN MERCİMEK ÇEŞİTLERİNİN ADAPTASYON ÖZELLİKLERİNİN BELİRLENMESİ

Murat ERMAN¹, Mustafa CERİTOĞLU²

¹ Bursa Uludağ University, Faculty of Agriculture, Department of Field Crops, Bursa, Turkey,
ORCID: 0000-0002-1435-1982

² Siirt University, Faculty of Agriculture, Department of Field Crops, Siirt, Turkey,
ORCID: 0000-0002-4138-4579

ÖZET

Çalışmanın amacı üç mercimek çeşidinin Van ekolojik koşullarında yazlık olarak tarla koşullarında yetiştirilmesi ve bölge ekolojisine adaptasyonlarının tespit edilmesidir. Ayrıca, kışlık olarak mercimek üretimi yapılan Van bölgesinde yazlık mercimek yetiştiriciliği açısından potansiyelin incelenmesidir. Çalışmada Erzurum89, Meyveci2001 ve Sultan1 mercimek çeşitleri kullanılmıştır. Çalışma Van Yüzüncü Yıl Üniversitesi tarımsal üretim arazisi üzerinde yağışa dayalı tarla denemesi olarak 2002 yılında yürütülmüştür. Denemeler, tesadüf blokları deneme desenine göre 4 tekerrürlü olarak yürütülmüştür. Araştırmadan elde edilen bulgulara göre; çeşitlere bağlı olarak bitki boyu 28-29.6 cm, dal sayısı 3.2-4.2 adet, bitkide bakla sayısı 61-71.3 adet, bitkide tane sayısı 66.8-100.8 adet, biyolojik verim 249.6-372.0 kg/da, tane verimi 41.4-91.7 kg/da ve 1000-tane ağırlığı 16.3-29.4 g aralığında değişmiştir. Bitkide tane sayısı, biyolojik verim ve tane verimi bakımından en üstün çeşit Erzurum89 olurken verim ögeleri bakımından en düşük değerlerin elde edildiği çeşit Sultan1 olarak tespit edilmiştir. Sonuç olarak, Van bölgesinde yazlık mercimek yetiştiriciliğinde Erzurum89 çeşidinin ot ve tane verimi açısından üstün olduğu tespit edilmiştir.

Anahtar Kelimeler: Adaptasyon, Kalite, *Lens culinaris*, Verim

DETERMINATION OF ADAPTATION PROPERTIES OF LENTIL CULTIVARS AS GROWN SPRING IN VAN ECOLOGICAL CONDITIONS

ABSTRACT

The aim of the study is to cultivate three lentil cultivars in Van ecological conditions as a summer sowing under field conditions and to determine their adaptation to the ecology of the region. In addition, it is to examine the potential for summer lentil cultivation in the Van region, where lentils are produced in winter. Erzurum89, Meyveci2001 and Sultan1 cultivars were used in the study, The study was carried out in 2002 as a field trial based on rainfed on the agricultural production land of Van Yüzüncü Yıl University. Experiments were carried out in a completely randomized block design with 4 replications. According to the results, plant height, number of branches, number of pods per plant, number of seeds per plant, biological yield, grain yield and 1000-grain weight varied between 28-29.6 cm, 3.2-4.2, 61-71.3, 66.8-100.8, 249.6-372.0 kg/da, 41.4-91.7 kg/da and 16.3-29.4 g, respectively. Erzurum89 was the highest cultivar in terms of number of seeds per plant, grass and grain yield, while Sultan1 was the lowest one. As a result, it was determined that Erzurum89 cultivar was superior in terms of grass and grain yield in summer lentil cultivation in Van region.

Keywords: Adaptation, Quality, *Lens culinaris*, Yield

THE STATUS OF NON-CHEMICAL WEED CONTROL IN AGRICULTURE

Assoc. Prof., FIRAT PALA ¹, Prof. Dr., HUSREV MENNAN ²

¹ Siirt University, Faculty of Agriculture, Department of Plant Protection,

firatpala@siirt.edu.tr, ORCID: 0000-0002-4394-8841

² Ondokuz Mayıs University, Faculty of Agriculture, Department of Plant Protection

hmennan@omu.edu.tr, ORCID: 0000-0002-1410-8114

ABSTRACT

Weeds, one of the most significant pests of agricultural products, substantially impair product quality while also reducing crop productivity. If preventive weed management techniques fail to effectively control weeds in the field, direct weed control may be required. Although herbicides are the most often used direct weed control method, farmers can also use non-chemical weed control methods. Non-chemical weed management techniques are now more important than ever due to several variables. Among these are issues with the environment brought on by the excessive use of herbicides, the rise in the demand for organic food, and the development of herbicide resistance in weeds. Herbicide use and risk can be reduced by conventional farmers by using mechanical and biological control methods that are frequently utilized on organic farms. Consequently, cultural treatments, mechanical methods, and biological tactics are examples of non-chemical weed control measures. Recent years have seen the rise of robotic technology, cover crops, and thermal procedures among these methods. This paper explains why non-chemical weed control is necessary. This offers a summary of the current non-chemical weed control methods that are available.

Keywords: Non-chemical, Mechanical, Biological, Thermal, Cover Crops

STRATEGIES FOR NON-CHEMICAL WEED MANAGEMENT IN AGRICULTURE

Assoc. Prof., FIRAT PALA ¹, Prof. Dr., HUSREV MENNAN ²

¹ Siirt University, Faculty of Agriculture, Department of Plant Protection,

firatpala@siirt.edu.tr, ORCID: 0000-0002-4394-8841

² Ondokuz Mayıs University, Faculty of Agriculture, Department of Plant Protection

hmennan@omu.edu.tr, ORCID: 0000-0002-1410-8114

ÖZET

Unwanted plants in a certain area are commonly referred to as weeds. For weeds to be effectively controlled, one must be familiar with their biology. Because they are practical and affordable, herbicides are frequently employed to control weeds. The problem of weed resistance to herbicides as well as issues with public and environmental health, however, have led to an increase in the trend toward non-chemical weed management approaches in recent years. For non-chemical weed control, it is important to choose cultural, mechanical, and biological methods. To effectively control weeds over the long term, several strategies that work well with various agricultural products should be used. In organic plant production systems, tillage is one of the most crucial weed control methods. Herbicides can be used in place of tillage using reduced and zero tillage systems. Mulches made of straw, grass, and plastic can physically stop weed growth. Mulch for weed control can help minimize the need for tillage and herbicides, and it can be a crucial component of organic conservation tillage systems. Organic farmers utilize a technique called cutting tall weeds on the vegetation to stop them from shedding weed seeds. Flaming, steaming, freezing, and numerous more techniques, such as the use of a laser or electricity, are further mechanical weed control methods. The intentional use of a organisms or animals to suppress weeds is known as biological weed management. Weeds can be fed to cattle as forage. offers protection against sheep, goats, nomads, spurge, and other plants. Because they are discriminating in their foraging, geese can also effectively control some weed species. weed-controlling plants are also possible. Certain plants release allelopathic compounds that prevent the growth of other plants.

Keywords: Mechanical, Tillage, Mulches, Biological, Allopathy

KIRŞEHİR EKOLOJİK KOŞULLARINDA BAZI YEŞİL MERCİMEK GENOTİPLERİNİN TARIMSAL ÖZELLİKLERİNİN BELİRLENMESİ ÜZERİNE BİR ÇALIŞMA

Zir. Müh. MELEK IRMAK¹, Doç. Dr. ÖMER SÖZEN²

¹Kırşehir Ahi Evran Üniversitesi, Ziraat Fakültesi, irmakmelek659@gmail.com, ORCID ID: 0000-0003-2002-6614

²Sivas Bilim ve Teknoloji Üniversitesi, Tarım Bilimleri ve Teknoloji Fakültesi, omers@sivas.edu.tr, ORCID ID: 0000-0001-5528-7887

ÖZET

Çalışma, Kırşehir Ahi Evran Üniversitesi BAP birimi tarafından 2013-2016 yılları arasında desteklenen proje ile 2016-2019 tarihleri arasında Kırşehir Ahi Evran Üniversitesi Rektörlüğü tarafından yürütülen TAGEM/16/AR-GE/55 proje nolu ve “Orta Kızılırmak Vadisi Yerel Kuru Fasulye Popülasyonlarının Morfolojik ve Moleküler Karakterizasyonu ile Kök Lezyon Nematoduna Karşı Dayanıklı Genotiplerin Belirlenmesi” isimli proje kapsamında Orta Kızılırmak Vadisi’nden toplanan yerel kuru fasulye genotiplerinin yanında yine çiftçilerden toplanarak seleksiyon sonucu ileri düzeye kadar getirilmiş toplam 48 adet yerel yeşil mercimek genotipi ile değişik araştırma enstitüleri tarafından tescil ettirilmiş olan 5 adet mercimek çeşidi (Ankara Yeşili, Bozok, Gümrah, Meyveci 2001 ve Sultan) olmak üzere 53 adet yeşil mercimek genotipinin tarımsal özelliklerinin ortaya konulması amacıyla Kırşehir ekolojik koşullarında yürütülmüştür. 2022 yılında Kırşehir Ahi Evran Üniversitesine bağlı Tarımsal ve Araştırmalar Uygulama Arazisinde yürütülen çalışma Augmented deneme deseninde 4 tekerrürlü olarak kurulmuş olup çalışma süresince yeşil mercimek genotiplerine ait 2’si fenolojik (%50 çiçeklenme süresi ve %50 bakla bağlama süresi) ve 7’si agronomik (bitki boyu, ilk bakla yüksekliği, biyolojik verim, bitkide bakla sayısı, bitkide tane sayısı, yüz tane ağırlığı ve bitkide tane verimi) özellik olmak üzere 9 adet tarımsal özelliğin verileri ortaya konulmuştur. Çalışma sonucunda en yüksek bitkide tane verimi, 2.47 g/bitki ile M-15 nolu genotipten elde edilirken en düşük bitkide tane verimi ise 0.24 g/bitki ile M-31 nolu yeşil mercimek genotipinden elde edilmiştir. Çalışmada yer alan yeşil mercimek genotipleri içinden gerek fenolojik gerekse agronomik özellikleri bakımından öne çıkan genotiplerin ıslah çalışmaları kapsamında tescile aday olabilecek genotipler olabileceği ön görülmüştür.

Anahtar Kelimeler: Kırşehir, Mercimek, Genotip, Çeşit, Verim

BAZI NOHUT ÇEŞİTLERİNİN AYRANCI/KARAMAN EKOLOJİK KOŞULLARINDA TARIMSAL ÖZELLİKLERİNİN BELİRLENMESİ

Zir. Müh. GURBET KARAMAN¹, Doç. Dr. ÖMER SÖZEN²

¹Kırşehir Ahi Evran Üniversitesi, Ziraat Fakültesi, gurbet.karaman@tarimorman.gov.tr
ORCID ID: 0000-0002-4011-7356

²Sivas Bilim ve Teknoloji Üniversitesi, Tarım Bilimleri ve Teknoloji Fakültesi,
omers@sivas.edu.tr, ORCID ID: 0000-0001-5528-7887

ÖZET

Ayrancı/Karaman ekolojik koşullarında bazı standart nohut çeşitlerinin tarımsal özelliklerinin ortaya konulması amacıyla 2022 yılında yürütülen çalışma Karaman ili Ayrancı ilçe merkezinde yer alan çiftçi arazisinde kurulmuştur. Tarımsal Araştırmalar ve Politikalar Genel Müdürlüğüne bağlı araştırma enstitüleri ile özel tohumluk şirketi tarafından tescil ettirilmiş 14 adet standart nohut çeşidinin (Akça, Akçin, Aksu, Arda, Azkan, Çağatay, Çakır, Hasanbey, Ilgaz, İnci, Sezenbey, Uzunlu 99, Yaşa 05 ve Zuhul) kullanıldığı çalışma tesadüf blokları deneme desenine göre dört tekrarlamalı olarak yürütülmüştür. Çalışmada fenolojik özellikler olan %50 çiçeklenme süresi (gün), %50 bakla bağlama süresi (gün) ve hasat süresi (gün) ile agronomik özellikler olan bitki boyu (cm), ilk bakla yüksekliği (cm), biyolojik verim (g/bitki), bitkide bakla sayısı (adet/bitki), bitkide tane sayısı /(adet/bitki), yüz tane ağırlığı (g) ve dekara tane verimi (kg/da) olmak üzere 10 adet tarımsal özellik incelenmiştir. Çalışma sonucunda nohut çeşitlerinin incelenen verim özelliklerinden önemli ya da çok önemli derecede etkilendikleri ortaya konulmuştur. En yüksek dekara tane verimi 265.4 kg/da ile Akça standart nohut çeşidinden elde edilirken, en düşük dekara tane verimi ise 108.6 kg/da ile Uzunlu 99 standart nohut çeşidinde ortaya konulmuştur.

Anahtar Kelimeler: Karaman, Nohut, Adaptasyon, Çeşit, Verim

EVALUATION OF ANTIMUTAGENIC ACTIVITY OF *Salvia triloba* L. THAT MEDICINAL PLANT

Assoc. Prof. Dr. PINAR GOC RASGELE ¹, HILAL UCAN ²

¹ Duzce University, Faculty of Agriculture, pinargocrasgele@gmail.com - ORCID ID: 0000-0002-7558-3138

² Duzce University, Graduate School, ucan.hilal@outlook.com - ORCID ID: 0000-0002-7588-9882

ABSTRACT

Medicinal and aromatic plants are plants that are used as medicine to prevent diseases, maintain health or cure diseases. *Salvia triloba* is one of the plants used for this purpose and belongs to the Lamiaceae family. In this study, antimutagenic effect of volatile oil of *S. triloba* L. was investigated by with *Salmonella* / microsome testing system. Three different concentrations (0.01, 0.1, 1 and 10 µl/plak) volatile oil of *Salvia triloba* L. was used as material in our study. Also, *Salmonella typhimurium* TA 98 and TA 100 strains were used in experiments. It was determined that the volatile oil of *Salvia triloba* L. at the two highest concentrations (1 and 10 µl/plate) showed strong antimutagenic activity on *Salmonella typhimurium* TA98 strain with inhibition rates of 44.89% and 99.65%, respectively. It was determined that 1 and 10 µl/plate volatile oil of *Salvia triloba* L. on *Salmonella typhimurium* TA100 strain showed strong antimutagenic activity with inhibition rates of 85.40% and 99.37%. No antimutagenic activity was found on *Salmonella typhimurium* TA98 and TA100 strains at both low concentrations (0.01 and 0.1 µl/plak) of plant volatile oil. As a result, it is determined that *Salvia triloba* L. has antimutagenic activity. It is recommended that further preclinical and clinical medical application researches be carried out so that it can be used in traditional and complementary medicine applications such as aromatherapy and phytotherapy.

Key Words: Ames assay, *Salvia triloba* (syn. *S. fruticosa* Mill.), *Salmonella typhimurium* TA 98 and TA 100

KIRAZ YETİŞTİRİCİLİĞİNDE ANAÇ OLARAK KULLANILABİLECEK SL-64 KLON ANACININ MORFOLOJİK ÖZELLİKLERİ

Erdoğan ÇÖÇEN¹, Remzi KOKARGÜL², Muhsin BAYSAL³, Mehmet KABAKÇI⁴

¹ Malatya Kayısı Araştırma Enstitüsü, erdogan.cocen@gmail.com- 0000-0003-2052-949X

² Malatya Kayısı Araştırma Enstitüsü, remzi.kokargul@tarimorman.gov.tr-0000-0003-3658-950X

³ Malatya Kayısı Araştırma Enstitüsü, muhsin.baysal@tarimorman.gov.tr-0000-0003-2844-6701

⁴ Malatya Kayısı Araştırma Enstitüsü, mehmet.kabakci@tarimorman.gov.tr-0000-0003-3615-2965

ÖZET

Türkiye dünya kiraz üretiminde lider konumundadır. Türkiye'nin kiraz üretiminde ilk sırada 0900 Ziraat çeşidi yer alır. Diğer meyve türlerinde olduğu gibi kiraz yetiştiriciliğinde de klon anaçlarına ihtiyaç duyulmaktadır. Günümüzde kiraz çeşitleriyle uyuşma gösteren bir çok klon anaç geliştirilmiştir. Diğer yandan anaç ıslah çalışmaları da devam etmektedir. Genel olarak kiraz çeşitleriyle uyuşma gösteren klon anaçlarından biri de SL-64 klon anacıdır. Bu anaç; Fransa Ziraat Araştırmalar Enstitüsünde (İRNA) idris (*Prunus mahaleb*) seleksiyonuyla elde edilmiştir. Yeşil çelikle kolaylıkla çoğalabilmektedir. Taban suyu yüksek ağır topraklar için uygun olmayan bu anaç özellikle kurak ve kireçli topraklar için önerilmektedir. Malatya Kayısı Araştırma Enstitüsü Müdürlüğünde yürütülen bu çalışmada; SL-64 klon anacının bitkisel özellikleri incelenmiştir. Çalışmada; 'Tarım ve Orman Bakanlığı Tohumluk Tescil ve Sertifikasyon Merkez Müdürlüğü' nün Prunus anaçları çeşit özellik belgesi esas alınarak, anacın morfolojik karakterizasyonu gerçekleştirilmiştir. Araştırmada; SL-64 anacının bitki gelişme kuvvetinin orta düzeyde, büyüme şeklinin yayvan olduğu görülmüştür. Bir yaşlı sürgünlerde dallanmanın kuvvetli, boğum aralarının orta uzunlukta olduğu belirlenmiştir. Yaprak ayası kesik uçlu ve kenarları ise kör dişlidir. Çalışmada; yaprak sapının orta uzunlukta, üst kısmının tüysüz olduğu, yaprakların açık yeşil renkli ve parlaklığın orta düzeyde olduğu belirlenmiştir. Çalışma sonunda kirazda anaç olarak kullanılabilecek SL-64 anacının bitkisel özellikleri belirlenmiş ve Kayısı Araştırma Enstitüsü adına yurt içi tescili gerçekleştirilmiştir.

Anahtar Kelimeler: Kiraz, Anaç, Islah, Karakterizasyon

MORPHOLOGICAL PROPERTIES OF SL-64 CLON ROOTSTOCK, WHICH CAN BE USED AS ROOTSTOCK IN CHERRY CULTIVATION

Turkey is the leader in world cherry production. 0900 Ziraat cultivar ranks first in cherry production in Turkey. As in other fruit species, clone rootstocks are needed in cherry cultivation. Today, many clone rootstocks showing compatibility with cherry varieties have been developed. On the other hand, rootstock breeding studies continue. One of the clone

rootstocks that generally show compatibility with kraz varieties is SL-64 clone rootstock. This rootstock; It was obtained by selection of idris (*Prunus mahalep*) at the French Agricultural Research Institute (IRNA). It can easily reproduce with green cuttings. This rootstock, which is not suitable for heavy soils with high ground water, is especially recommended for dry and calcareous soils. In this study carried out in Malatya Apricot Research Institute; Vegetative properties of SL-64 clone rootstock were investigated. In the study; The morphological characterization of the rootstock was carried out based on the Prunus rootstocks variety trait certificate of the Ministry of Agriculture and Forestry Seed Registration and Certification Central Directorate. In the research; It was observed that the plant growth vigor of SL-64 rootstock was moderate and the growth pattern was broad. It was determined that branching was strong in one-year-old shoots and the internodes were of medium length. It has been determined that the leaf blade is very short and of medium width. The leaf blade is cut-tipped and the edges are bluntly toothed. In the study; It was determined that the petiole is of medium length and the upper part is hairless. It was determined that the leaves were light green in color and the brightness was at a medium level. At the end of the study, the vegetative characteristics of SL-64 rootstock, which can be used as a rootstock in cherry, were determined and domestic registration was carried out on behalf of the Apricot Research Institute.

Keywords: Cherry, Rootstock, Breeding, Characterization

KAYISI YETİŞTİRİCİLİĞİNDE KULLANILABİLECEK MARIANNA 2624 ANACININ BİTKİSEL ÖZELLİKLERİ

Remzi KOKARGÜL¹, Erdoğan ÇÖÇEN², , Muhsin BAYSAL³, Mehmet KABAKÇI⁴

¹ Malatya Kayısı Araştırma Enstitüsü, remzi.kokargul@tarimorman.gov.tr-0000-0003-3658-950X

² Malatya Kayısı Araştırma Enstitüsü, erdogan.cocen@gmail.com- 0000-0003-2052-949X

³ Malatya Kayısı Araştırma Enstitüsü, muhsin.baysal@tarimorman.gov.tr-0000-0003-2844-6701

⁴ Malatya Kayısı Araştırma Enstitüsü, mehmet.kabakci@tarimorman.gov.tr-0000-0003-3615-2965

ÖZET

Meyve ağaçları çoğu zaman farklı iklim ve toprak şartlarında yetiştirilirler. Özellikle farklı toprak koşulları meyvecilikte anaç kullanımını zorunlu kılmaktadır. Vejetatif olarak çoğaltılan klon anaçları homojen özellik gösterdiklerinden dolayı meyvecilikte tercih edilir. Türkiye'nin lider konumda olduğu meyve türlerinden biri de kayısıdır. Kayısıda kullanılabilecek bir çok klon anaç geliştirilmiştir. Bunlardan biri de Marianna anaçlarıdır. Marianna anaçları; *Prunus cerasifera* ve *Prunus munsoniana*'nın tozlanması sonucu elde edilmiş ve vejetatif olarak üretilen bir anaçtır. Orta büyüklükte ağaçlar yapan bu anaçlar çelikle kolaylıkla çoğaltılabilmektedir. Ağır ve rutubetli topraklar için uygundur. Malatya Kayısı Araştırma Enstitüsünde yürütülen bu çalışmada; Marianna Serisi anaçlardan Marianna 2624 anacının çeşit özellikleri incelenmiştir. Karakterizasyon çalışmasında "Tarım ve Orman Bakanlığı Tohumluk Tescil ve Sertifikasyon Merkez Müdürlüğü" nün *Prunus* anaçları çeşit özellik belgesi özellik belgesi esas alınmıştır. Çalışmada; Marianna 2624 anacının orta kuvvette ve yayvan geliştiği görülmüştür. Bitkide dallanmanın sıklığının orta düzeyde ve bir yaşlı sürgünlerde boğum aralarının orta orta uzunlukta olduğu belirlenmiştir. Araştırmada; yaprak ayasının kısa ve geniş yapılı, yaprak ayası kenarlarının testere dişli ve yaprak sapının ise kısa olduğu saptanmıştır. Yaprak ayası kör uçlu ve tepe ucu ise sivridir. Yapraklar koyu yeşil renklidir. Çalışma sonunda kayısı ve erikte anaç olarak kullanılabilecek Marianna 2624 anacının bitkisel özellikleri belirlenmiş ve Kayısı Araştırma Enstitüsü adına yurt içi tescili gerçekleştirilmiştir.

Anahtar Kelimeler: Kayısı, Anaç, Islah, Karakterizasyon

PLANTAL PROPERTIES OF MARIANNA 2624 ROOTTOM THAT CAN BE USED IN APRICOT GROWING

ABSTRACT

Fruit trees are often grown in different climatic and soil conditions. Especially different soil conditions necessitate the use of rootstock in fruit growing. Vegetatively propagated clone rootstocks are preferred in fruit growing because they show homogeneous characteristics. One

of the fruit species in which Turkey is the leader is apricot. Many clone rootstocks have been developed that can be used in apricots. One of them is Marianna rootstocks. Marianna rootstocks; It is a rootstock obtained as a result of pollination of *Prunus cerasifera* and *Prunus munsoniana* and can be produced vegetatively. These rootstocks, which make medium-sized trees, can be easily propagated by cuttings. Suitable for heavy and damp soils. In this study carried out in Malatya Apricot Research Institute; Varietal characteristics of Marianna 2624 rootstock from Marianna Series were investigated. In the characterization study, the Prunus rootstocks variety feature certificate feature certificate of the "Ministry of Agriculture and Forestry Seed Registration and Certification Central Directorate" was taken as basis. In the study; It was observed that Marianna 2624 rootstock was medium vigorous and broadly developed. It was determined that the frequency of branching in the plant was medium and the internodes of one-year-old shoots were of medium length. In the research; It was determined that the leaf blade is short and wide, the leaf blade edges are saw-toothed and the petiole is short. The leaf blade is blunt-ended and the apex is pointed. The leaves are dark green in color. At the end of the study, the vegetative characteristics of Marianna 2624 rootstock, which can be used as rootstock for apricot and plum, were determined and domestic registration was carried out on behalf of the Apricot Research Institute.

Keywords: Apricot, Rootstock, Breeding, Characterization

TUZ STRESİ ALTINDAKİ ARI OTU (*Phacelia tanacetifolia* Benth.) BİTKİSİNİN ÇİMLENME VE FİDE GELİŞİMİ

Dr. Öğr. Üyesi Semih AÇIKBAŞ¹, Doç. Dr. Mehmet Arif ÖZYAZICI²

¹Siirt Üniversitesi, Ziraat Fakültesi, Tarla Bitkileri Bölümü, Siirt/Türkiye - semihacikbas@siirt.edu.tr
ORCID NO: 0000-0003-4384-3908

²Siirt Üniversitesi, Ziraat Fakültesi, Tarla Bitkileri Bölümü, Siirt/Türkiye - arifozyazici@siirt.edu.tr
ORCID NO: 0000-0001-8709-4633

ÖZET

Bu çalışmada, tuz stresinin arı otu (*Phacelia tanacetifolia* Benth.) bitkisinin çimlenme ve fide gelişimi üzerine etkilerinin belirlenmesi amaçlanmıştır. Araştırma, Siirt Üniversitesi, Ziraat Fakültesi, Tarla Bitkileri Laboratuvarı'nda, 25±1 °C kontrollü şartlar altında yürütülmüştür. Çalışmanın bitkisel materyalini “Sağlamtimur” arı otu çeşidi oluşturmuştur. Laboratuvar çalışması, tesadüf parselleri deneme desenine göre 4 tekrarlamalı olarak petri kaplarında kurulmuştur. Çalışmada; tuzun (NaCl) 0 mM, 50 mM, 100 mM, 150 mM, 200 mM ve 250 mM dozları araştırmanın konusunu teşkil etmiştir. Denemede 7. günün sonunda her bir petri kabındaki bitkilerden rastgele seçilen 10 bitki üzerinden ölçümler yapılmıştır. Çalışmada; çimlenme oranı, ortalama çimlenme süresi, çimlenme üniformite katsayısı, çimlenme enerjisi, çimlenme indeksi, fide yaş ağırlığı ve fide güç indeksi parametreleri incelenmiştir. Araştırma sonuçları; çimlenme oranı % 6.8-88.0, ortalama çimlenme süresi 2.23-4.55 gün, çimlenme üniformite katsayısı 1.6-39.5, çimlenme enerjisi 2.8-68.0, çimlenme indeksi 0.5-10.2, fide yaş ağırlığı 1.4-33.6 mg ve fide güç indeksi 0.01-2.97 arasında değişim göstermiştir. Tuz konsantrasyonlarının artışına bağlı olarak incelenen çimlenme ve fide gelişim parametrelerinde anlamlı azalmalar olduğu tespit edilmiştir.

Anahtar Kelimeler: Tuz Stresi, Arı Otu, Çimlenme Oranı, Ortalama Çimlenme Süresi, Fide Güç İndeksi

DETERMINATION OF GERMINATION AND SEEDLING CHARACTERISTICS OF PHACELIA (*Phacelia tanacetifolia* Benth.) PLANT UNDER SALT STRESS

ABSTRACT

In this study, it was aimed to determine the effects of salt stress on germination and seedling development of phacelia (*Phacelia tanacetifolia* Benth.). The research was conducted in Siirt University, Faculty of Agriculture, Field Crops Laboratory under controlled conditions of

25±1 °C. The plant material of the study consisted of “Sağlamtimur” phacelia variety. The laboratory study was set up in petri dishes with 4 replications according to the randomized plot design. In the study; salt (NaCl) 0 mM, 50 mM, 100 mM, 150 mM, 200 mM and 250 mM doses were applied the subject. At the end of the 7th day in the experiment, measurements were made on 10 plants randomly selected from the plants in each petri dish. In the study; germination rate, mean germination time, coefficient of uniformity of germination, germination energy, germination index, seedling fresh weight and seedling vigor index parameters were examined. According to the results of the research; germination rate 6.8-88.0%, mean germination time 2.23-4.55 day, coefficient of uniformity of germination 1.6-39.5, germination energy 2.8-68.0, germination index 0.5-10.2, seedling fresh weight 1.4-33.6 mg and seedling vigor index 0.01-2.97 varied in ranges. It was determined that there were significant decreases in germination and seedling growth parameters, which were examined depending on the increase in salt concentrations.

Keywords: Salinity, Phacelia, Germination Rate, Mean Germination Time, Seedling Vigor Index

SALİSİLİK ASİT TOHUM ÖN UYGULAMA İŞLEMİNİN BURÇAK (*Vicia ervilia* L.) BİTKİSİNİN ÇİMLENME VE FİDE GELİŞİMİ ETKİSİ

Dr. Öğr. Üyesi Semih AÇIKBAŞ¹, Doç. Dr. Mehmet Arif ÖZYAZICI²

¹Siirt Üniversitesi, Ziraat Fakültesi, Tarla Bitkileri Bölümü, Siirt/Türkiye - semihacikbas@siirt.edu.tr
ORCID NO: 0000-0003-4384-3908

²Siirt Üniversitesi, Ziraat Fakültesi, Tarla Bitkileri Bölümü, Siirt/Türkiye - arifozyazici@siirt.edu.tr
ORCID NO: 0000-0001-8709-4633

ÖZET

Bu çalışmada, burçak (*Vicia ervilia* L.) bitkisi tohumlarına salisilik asit (SA) ön uygulamasının çimlenme ve fide gelişimi üzerine etkilerinin belirlenmesi amaçlanmıştır. Araştırma, Siirt Üniversitesi, Ziraat Fakültesi, Tarla Bitkileri Laboratuvarı'nda, 25±1 °C kontrollü şartlar altında yürütülmüştür. Çalışmanın bitkisel materyalini yerel popülasyon oluşturmuştur. Laboratuvar çalışması, tesadüf parselleri deneme desenine göre 4 tekrarlamalı olarak petri kaplarında kurulmuştur. Çalışmada; salisilik asitin 0.10 mM, 0.25 mM, 0.50 mM, 1 mM ve 2 mM dozları ile su ile ön uygulama (Hidropriming, HP) ve hiçbir uygulamanın yapılmadığı kontrol grubu araştırmanın konusunu teşkil etmiştir. Denemede 7. günün sonunda her bir petri kabındaki bitkilerden rastgele seçilen 10 bitki üzerinden ölçümler yapılmıştır. Çalışmada; çimlenme oranı, ortalama çimlenme süresi, çimlenme üniformite katsayısı, çimlenme enerjisi, çimlenme indeksi, fide yaş ağırlığı ve fide güç indeksi parametreleri incelenmiştir. Araştırma sonuçları; çimlenme oranı % 4.4-78.7, ortalama çimlenme süresi 2.40-3.82 gün, çimlenme üniformite katsayısı 1.2-32.5, çimlenme enerjisi 1.0-50.7, çimlenme indeksi 0.30-8.53, fide yaş ağırlığı 89.1-241.8 mg ve fide güç indeksi 0.4-17.7 arasında değişim göstermiştir. Çalışma sonucunda, salisilik asit uygulamalarının hidropriming ve kontrole göre istatistiksel olarak farklılık göstermediği görülmüştür. Özellikle salisilik asitin 1 ve 2 mM dozlarının burçak bitkisinin çimlenme ve fide gelişim parametrelerinde olumsuz etkiler yaptığı belirlenmiştir.

Anahtar Kelimeler: Burçak, Salisilik Asit, Tohum Ön Uygulama, Çimlenme Oranı, Fide Güç İndeksi

THE EFFECT OF SALICYLIC ACID SEED PRIMING ON GROWTH AND SEEDLING DEVELOPMENT OF BITTER VETCH (*Vicia ervilia* L.)

ABSTRACT

In this study, it was aimed to determine the effects of salicylic acid (SA) priming on the seeds of bitter vetch (*Vicia ervilia* L.) on germination and seedling growth. The research was conducted in Siirt University, Faculty of Agriculture, Field Crops Laboratory under controlled conditions of 25 ± 1 °C. The plant material of the study was local population. The laboratory study was set up in petri dishes with 4 replications according to the randomized plot design. The subject of the study consists of hydropriming (HP) application with 0.10 mM, 0.25 mM, 0.50 mM, 1.0 mM and 2.0 mM priming doses of SA. The study also included the non-priming application as a control subject. At the end of the 7th day in the experiment, measurements were made on 10 plants randomly selected from the plants in each petri dish. In the study; germination rate, mean germination time, coefficient of uniformity of germination, germination energy, germination index, seedling fresh weight and seedling vigor index parameters were examined. According to the results of the research; germination rate 4.4-78.7%, mean germination time 2.40-3.82 day, coefficient of uniformity of germination 1.2-32.5, germination energy 1.0-50.7, germination index 0.30-8.53, seedling fresh weight 89.1-241.8 mg and seedling vigor index 0.4-17.7 varied in ranges. As a result of the study, it was seen that salicylic acid applications did not differ statistically compared to hydropriming and control. It was determined that 1 and 2 mM doses of salicylic acid had negative effects on the germination and seedling growth parameters of bitter vetch plant.

Keywords: Bitter Vetch, Salicylic Acid, Priming, Germination Rate, Seedling Vigor Index

TÜRKİYEDE ÇELTİK ÜRETİMİNİN YILLAR İTİBARIYLA DEĞİŞİMİ

THE CHANGE OF RICE PRODUCTION BY YEARS IN TURKEY

Dr. Öğr. Üyesi Aybüke KAYA¹, ZM. Merve ATEŞ²

¹Hatay Mustafa Kemal Üniversitesi, Ziraat Fakültesi, Tarım Ekonomisi Bölümü,
aybukekaya@mku.edu.tr - ORCID ID: 0000-0002-6866-1951

²Hatay Mustafa Kemal Üniversitesi, Fen Bilimleri Enstitüsü, Tarım Ekonomisi ABD,
merveates_1@outlook.com.tr - ORCID ID: 0000-0002-0498-5236

Özet

Artan nüfus ile birlikte açlık ve yoksulluğun kendini daha fazla hissettirmesi dünya tahıl üretimine dikkat çekmektedir. Sıcak iklim tahıllarından olan çeltik, insanlar tarafından tüketilen önemli bir gıda maddesidir. Dünya genelinde uzun yıllardır yetiştiriciliği yapılan bu ürün, pirinç, yağ, nişasta, un, şeker ve yem sanayinde kullanılmaktadır. Bu çalışmanın amacı, Türkiye’de çeltik üretiminin yıllar itibariyle değişimini ortaya koymak ve bölgelere göre dağılımını incelemektir. Dünyada son yıllarda yaklaşık 164 milyon hektar alanda, 750 milyon tonun üzerinde çeltik üretimi gerçekleştirilmektedir. Çeltik tarımının büyük çoğunluğu Asya kıtasında yapılmaktadır. Çin, Hindistan, Endonezya, Bangladeş ve Tayland çeltik üretiminde önde gelen ülkelerdir. Türkiye’de ise yaklaşık 1.3 milyon alandan 1 milyon ton çeltik üretilmektedir. Dünya çeltik verimi 2020 yılında 461 kg/da olarak belirlenirken Türkiye’de 772 kg/da’dır. Türkiye, iklimi itibariyle çeltik tarımına elverişli olsa da, üretimi belirli bölgelerde yoğunlaşmaktadır. Daha çok Marmara ve Karadeniz Bölgesi’nde yetiştirilen çeltik ekim alanlarında son yıllarda ciddi bir artış söz konusudur. Bu kapsamda dışa bağımlılığın azaltılması, verilen desteklemelerin artırılması ve çeltik üretiminin teşvik edilmesi gerekmektedir.

Anahtar kelimeler: Tahıl, çeltik, üretim, pirinç, Türkiye

Abstract

Hunger and poverty are felt more with the increasing population that draws attention to world grain production. Rice, which is one of the hot climate cereals, is an important food consumed by people. This product has been cultivated around the world for many years. It is used in rice, oil, starch, flour, sugar and feed industries. The aim of this study is to reveal the change in rice production over the years in Turkey. In addition, the distribution of rice production by regions is to be examined in Turkey. In recent years, over 750 million tons of rice has been produced on an area of approximately 164 million hectares in the world. The majority of rice farming is in Asia. China, India, Indonesia, Bangladesh and Thailand are the leading countries in rice production. In Turkey, 1 million tons of rice is produced from approximately 1.3 million fields. While the world rice yield is determined as 461 kg/da in 2020, it is 772 kg/da in Turkey. Turkey is suitable for rice cultivation due to its climate. However, its production is concentrated in certain regions. There has been a significant increase in paddy cultivation areas, which are mostly grown in the Marmara and Black Sea Regions, in recent years. In this context, it is necessary to reduce foreign dependency, increase the support given and encourage production.

Keywords: Grain, paddy, production, rice, Turkey

HATAY İLİNİN KAVUN ÜRETİMİ VE TÜRKİYEDEKİ YERİ MELON PRODUCTION OF HATAY PROVINCE AND ITS PLACE IN TURKEY

Dr. Öğr. Üyesi Aybüke KAYA¹, ZM. Sude TARAKÇI²

¹Hatay Mustafa Kemal Üniversitesi, Ziraat Fakültesi, Tarım Ekonomisi Bölümü,
aybukekaya@mku.edu.tr - ORCID ID: 0000-0002-6866-1951

²Hatay Mustafa Kemal Üniversitesi, Fen Bilimleri Enstitüsü, Tarım Ekonomisi ABD,
tarakcisude71@gmail.com.tr - ORCID ID: 0000-0001-7843-7390

Özet

Tarım sektörü, ekonomik ve sosyal açıdan ülke ekonomisine önemli katkılar sunmaktadır. Ancak doğal koşullara bağlı olduğundan dolayı ciddi riskleri bulunmaktadır. Özellikle yaş meyve ve sebze üretiminde meydana gelebilecek riskler (dolu, don, kuraklık, sel, hastalık ve zararlı vb.) pazar ve pazarlama bakımından oldukça önemlidir. Tarımda kullanılan girdi fiyatlarındaki değişimler ve ürün fiyatlarındaki dalgalanmalar da üretimde risk unsurudur. Kavun da yaş meyve sektörü içerisinde riskli ürünler arasındadır. Bu çalışmanın amacı; Hatay ilinin kavun üretim potansiyelini belirlemek ve Türkiye'deki yeri ve önemini ortaya koymaktır. Türkiye'de 2021 yılında 668 753 ha alanda, 1 638 638 ton kavun üretimi gerçekleştirilmiştir. Hatay'da ise 13 230 da ekim alanından 32 537 ton kavun üretilmiş olup, daha çok Hatay'ın Kırıkhan, Reyhanlı ve Arsuz ilçelerinde yetiştirilmektedir. Ancak en fazla üretim 13 925 ton ile Kırıkhan ilçesindedir. Ayrıca Kırıkhan kavunu coğrafi işaret alan, tat ve aroma bakımından dikkat çekmektedir. Kavun fiyatları üretim sezonunda dalgalı bir seyir izlemektedir. Kavun üretiminde girdi maliyetleri de ciddi bir sorundur. Bu alanda üreticilerin desteklenmesi ve üretime teşvik edilmesi gerekmektedir.

Anahtar kelimeler: Kavun, üretim, ticaret, aroma, Kırıkhan-Hatay.

Abstract

Agriculture provides important contributions to the country's economy in economic and social terms. However, it carries serious risks due to its dependence on natural conditions. The risks that may occur in the production of fresh fruits and vegetables (hail, frost, drought, flood, disease and pest, etc.) are very important in terms of market and marketing. Changes in input prices used in agriculture and fluctuations in product prices are also risk factors in production. Melon is also among the risky products in the fresh fruit and vegetable sector. The aim of study, to reveal the structure and functioning of melon production enterprises in Hatay and to develop strategies for melon production and marketing in the region. In 2021, 1 638 638 tons of melon production was realized in an area of 668 753 hectares in Turkey. In Hatay, 32537 tons of melons were produced from 13 230 decares in 2021. However, the highest production was in Kırıkhan district with 13 925 tons. In addition, Kırıkhan melon draws attention in terms of geographical indication, taste and aroma. While melon prices vary during the production season, input costs are also a serious problem. In this context, producers should be supported and encouraged to produce.

Keywords: Melon, production, trade, aroma, Kırıkhan-Hatay.

Different types of weekly open sets in ideal topological spaces

Nitakshi Goyal

Akal Degree College, Mastuana(Sangrur), Punjab, India, Email : goyal.nishu53@gmail.com.

ORCID ID : 0000-0002-7056-7411.

ABSTRACT

The subject of ideals in topological spaces were introduced by Kuratowski and further studied by Vaidyanathaswamy. Janković and Hamlett introduced the concept of \mathfrak{I} -open sets in topological spaces, Dontchev introduced the concept of pre- \mathfrak{I} -open sets and Hatir and Noiri introduced the notion of semi- \mathfrak{I} -open sets, α - \mathfrak{I} -open sets and β - \mathfrak{I} -open sets. In this paper, different types of weekly open sets with respect to ideals in topological spaces are introduced. Also some properties of these open sets and relationship between them will be obtained. Examples are given throughout the paper.

Keywords: ideal, weekly- α - \mathfrak{I} - open, weekly-semi- \mathfrak{I} -open, weekly-pre- \mathfrak{I} -open, weekly- β - \mathfrak{I} -open.

Conformable Kesirli Mertebeden Diferansiyel Denklemlerde

Padé Yaklaşımı

Fatma Yeşildağ¹, Doç. Dr. Ozan Özkan²

¹ Selçuk Üniversitesi, Fen Bilimleri Enstitü, 33fatmay63@gmail.com – 0000-0002-6548-5040

²Selçuk Üniversitesi, Fen Fakültesi, oozkan@selcuk.edu.tr- 0000-0001-6430-1126

ÖZET

Bu çalışmada, Conformable kesirli mertebeden diferansiyel denklemlerin literatürdeki yarıanalitik çözümlerinin Padé yaklaşımı ile iyileştirilmesi konusu ele alınmıştır. Önerilen yaklaşımla elde edilen çözümlerin literatürdeki çözümlerden daha iyi olduğu verilen örnekler ve grafiklerle gösterilmiştir.

Anahtar Kelimeler : Conformable Kesirli Diferansiyel Denklem, Kesirli Analiz, Yarıanalitik çözüm, Padé yaklaşımı.

GLOBAL EXISTENCE AND BLOW-UP FOR A NONLINEAR POROUS MEDIUM PROBLEM INVOLVING GENERALIZED EXPONENTS

Ebubekir AKKOYUNLU ¹, Rabil AYAZOGLU ²

¹ Bayburt University, Faculty of Education, ORCID ID: 0000-0003-2989-4151

² Bayburt University, Faculty of Education, ORCID ID: 0000-0003-4493-2937

ABSTRACT

This paper is concerned with the global existence and blow-up of the solutions to a parabolic problem with a reaction given by generalized exponents. We obtain lower bounds for the time of blow-up are derived if the solutions blow-up.

Keywords: Porous medium problem; Generalized exponents; Parabolic problem; Global existence; Lower bounds.

FRACTIONAL VARIATIONAL CALCULUS OF VARIABLE ORDER IN VARIABLE EXPONENT LEBESGUE SPACES $L^{p(\cdot)}[0, l]$

Rabil AYAZOGLU ¹, Ebubekir AKKOYUNLU ²

¹ Bayburt University, Faculty of Education, ORCID ID: 0000-0003-4493-2937

² Bayburt University, Faculty of Education, ORCID ID: 0000-0003-2989-4151

ABSTRACT

In this paper, we deal with the Riemann-Liouville operator

$$({}_0I_t^{\alpha(\cdot)} f)(t) = \frac{1}{\Gamma(\alpha(t))} \int_0^t (t-s)^{\alpha(t)-1} f(s) ds, t \in [0, l],$$

where $\alpha : [0, l] \rightarrow (0, +\infty)$ be a variable exponent function and $f \in L^1[0, l]$ and $\Gamma(\cdot) > 0$ is the gamma function with $D := \inf_{0 < t < \infty} \Gamma(t) \approx 0.8856 \dots$. In this our note, necessary and sufficient conditions are obtained of the operator ${}_0I_t^{\alpha(\cdot)}$ for bounded in $L^1[0, l]$ space under suitable conditions for the $p(\cdot)$ and $\alpha(\cdot)$ variable fractional order exponents. Also, we show that the ${}_0I_t^{\alpha(\cdot)}$ operator is uniformly bounded in $L^{p(\cdot)}[0, l]$ space.

Keywords: Riemann-Liouville Operator, Integration of Variable Order, Variable Exponent Lebesgue Spaces, Hardy-Littlewood Maximal Operator, Bounded.

AN APPLICATION OF THE SIMPLEST EQUATION METHOD

Öğretmen, Deniz HOŞER

Harran Üniversitesi, Fen Edebiyat Fakültesi, Matematik Bölümü, denizhoser1@gmail.com

ABSTRACT

Differential equations have many applications in science. For example, second order differential equations play a central role in mathematical physics. There are many linear and nonlinear differential equations that cannot be solved by classical methods. Therefore, it is important to know how these solutions behave. To achieve this goal, there are several semi-analytical methods for learning or solving differential equations. One of these methods is the simplest equation method. The following differential equation

$$u'' + u + u^3 = 0$$

will be solved by using the simplest equation method. The simplest equation method is a widely used method to obtain soliton solutions as well. This method has been shown to be a very effective approach to finding exact or approximate solutions of nonlinear differential equations.

Anahtar Kelimeler: The simplest equation method, differential equation, exact solutions

TSALLIS HOLOGRAFİK KARANLIK ENERJİNİN UZAY – ZAMAN GEOMETRİSİ

Doç. Dr., CAN AKTAŞ¹, Doç. Dr., SEZGİN AYGÜN²

¹ Çanakkale Onsekiz Mart Üniversitesi, Fen Fakültesi, Matematik Bölümü,
canaktas@comu.edu.tr – 0000-0002-0603-7862

² Çanakkale Onsekiz Mart Üniversitesi, Fen Fakültesi, Fizik Bölümü,
saygun@comu.edu.tr – 0000-0002-2969-4295

ÖZET

1990lı yılların başlangıcında evrenin genişlemesinin giderek yavaşlayacağı düşünülüyordu. Ancak 1998 yılında Hubble uzay teleskobu çok uzaklardaki Süpernova gözlemleri sayesinde evrenin sanıldığı gibi giderek yavaşlamadığını, sanılanın aksine hızlanarak genişlediğini göstermiştir. Bu konu hakkında çalışan birçok bilim insanı evrenin hızlanarak genişlemesine karanlık enerji adını verdikleri bir enerjinin neden olduğunu ileri sürmüşlerdir. Evrenin hızlanarak genişlememesinin nedeni olarak gösterilen karanlık enerji, ilgi çekici bir konu olarak literatürde çok geniş bir araştırma alanına sahiptir. Literatürde karanlık enerji olabileceği düşünülen çok sayıda karanlık enerji adayı vardır. Holografik karanlık enerji de bu adaylardan biridir. Son yıllarda holografik karanlık enerji kapsamındaki gelişmeler doğrultusunda geliştirilmiş Tsallis entropisi kullanılarak yeni bir karanlık enerji adayı ileri sürülmüştür. Buna Tsallis holografik karanlık enerji adı verilmektedir. Bu çalışmada homojen izotropik genel Friedmann–Robertson–Walker (FRW) evreninde Tsallis holografik karanlık enerjinin davranışı Genel Rölativite teorisi çerçevesinde incelenmiştir. Bunun için Einstein alan denklemleri elde edilmiş ve bu denklemlerin tam çözümünü elde edebilmek için evrenin ivmelenip ivmelenmediğini gösteren parametrelerden biri olan frenleme parametresi kullanılmıştır. Ölçek faktörü, durum denklemi parametresi ve frenleme parametresi gibi çeşitli fiziksel parametreler irdelenmiş ve bu parametrelerin zamana bağlı davranışları grafikler yardımıyla incelenmiştir. Elde edilen evren modelinin davranışının ivmelenen evren ile uyumlu olduğu gözlemlenmiştir.

Anahtar Kelimeler : Tsallis Holografik karanlık enerji, FRW, Frenlememe parametresi.

LYRA TEORİDE TSALLIS HOLOGRAFİK KARANLIK ENERJİNİN DAVRANIŞININ İNCELENMESİ

Doç. Dr., SEZGİN AYGÜN¹, Doç. Dr., CAN AKTAŞ²

¹ Çanakkale Onsekiz Mart Üniversitesi, Fen Fakültesi, Fizik Bölümü,

saygun@comu.edu.tr – 0000-0002-2969-4295

² Çanakkale Onsekiz Mart Üniversitesi, Fen Fakültesi, Matematik Bölümü,

canaktas@comu.edu.tr – 0000-0002-0603-7862

ÖZET

İçerisinde yaşadığımız evrenin oluşumu ve evrimi en çok merak edilen ve hala daha üzerinde çok çalışılan konulardan birisidir. Gerek teorik gerekse gözlemsel çalışmalar ile evrenin evrimini açıklayabilmek için bilim insanları çeşitli araştırmalar ve gözlemler yapmaktadır. İçinde yaşadığımız evreni tanımlayan kabul görmüş en tutarlı teori Einstein tarafından ortaya atılan Genel Rölativite teorisidir. Bu teori şu ana kadar birçok testi başarıyla geçmiştir. Fakat açıklayamadığı bazı konular vardır. Son yıllarda bilim insanları evrenin evrimini açıklayabilmek için Einstein'ın Genel Rölativite teorisine alternatif yeni teoriler ortaya atmışlardır. Bu sayede evrenin çalışma prensibi tam olarak açıklanmaya çalışılmaktadır. Lyra, $f(R)$, $f(R,T)$ ve $f(Q)$ gibi teoriler alternatif teoriler arasında sayılabilir. Yaklaşık olarak evrenin %25'i karanlık maddeden, %70'i karanlık enerjiden ve %5'i de baryonik maddeden oluşmaktadır. Bu çalışmada evrenin %70'ini oluşturduğu düşünülen karanlık enerji adaylarından Tsallis holografik karanlık enerjinin davranışı Friedmann–Robertson–Walker (FRW) metriği için alternatif yerçekimi teorilerinden biri olan Lyra teoride incelenmiştir. Bu amaçla Lyra teoride alan denklemleri elde edilmiştir. Lineer formdaki frenleme parametresi kullanılarak Lyra teoride elde edilen alan denklemlerin çözümü bulunmuştur. Frenleme parametresi ve durum denklemi parametresi gibi fiziksel parametreler incelenmiştir. Elde edilen tüm geometrik ve fiziksel niceliklerin zamana göre değişen grafikleri sunulmuştur. Grafikler ayrıntılı şekilde yorumlanmış ve modelimizin ivmelenen evren modeli olduğu sonucuna varılmıştır.

Anahtar Kelimeler: Lyra teorisi, Tsallis Holografik karanlık enerji, Frenleme parametresi.

ON APPROXIMATION BY THE STANCU TYPE SCHURER-BLEIMANN-BUTZER-HAHN OPERATORS BASED ON THE (p, q) - INTEGER

Assist. Prof. GÜLTEN TORUN

Kastamonu University, Faculty of Education, Mathematics and Science Education,

Mail : gtorun@kastamonu.edu.tr Orcid : 0000-0002-1897-0174

ABSTRACT

Approximation theory, which has been studied by many mathematicians around the world since the 19th century, is one of the important research topics of mathematical analysis. The main purpose of this theory is to obtain a representation of an arbitrary function with the help of other functions that are simpler and have more elementary properties (differentiability, integrability, etc.). One of the fields of study, which has an important place in approximation theory, is the examination of the approximation properties of linear positive operators.

In this study, for the real valued - continuous function f on $[0, \infty)$, the linear positive Stancu type Schurer-Bleimann-Butzer-Hahn operators based on the (p, q) - integer which are the generalization of Bleimann-Butzer-Hahn operators based on the same (p, q) - integer are defined. Korovkin type approximation properties of these operators are investigated by using the test function $\left(\frac{t}{1+t}\right)^i$ for $i = 0,1,2$ and the uniform convergence of these operators to the function f is obtained. Then, the rate of convergence of these operators by means of modulus of continuity and Lipschitz type maximal functions are calculated, respectively. Finally, the Voronovskaja type approximation theorem is given for the asymptotic behavior of these operators. Moreover, to support theoretical results of this study, the convergence of these operators to the function f are shown with some graphical and numerical examples. Afterwards, convergence of these operators to the function f is compared with the convergence of the Bleimann-Butzer-Hahn operators based on the (p, q) - integer to the same function f .

Keywords: (p, q) -Stancu-Schurer-Bleimann-Butzer-Hahn operators, Korovkin type approximation theorem, Modulus of continuity, Lipschitz type maximal functions, Voronovskaja type approximation theorem.

FUNCTION SPACES WHOSE FRACTIONAL FOURIER TRANSFORMS ARE IN SUBSPACES OF HOMOGENEOUS BANACH SPACES

Erdem TOKSOY

Department of Mathematics, Faculty of Sciences, Ondokuz Mayıs University, Samsun,
Turkey

e-mail: erdem.toksoy@omu.edu.tr ORCID ID: 0000-0003-3597-6161

ABSTRACT

The fractional Fourier transform is defined by generalizing the Fourier transform of a function defined on the set of real numbers with a parameter α . The fractional Fourier transforms of functions defined on Euclidean space are then stated by making an appropriate generalization in the kernel of the fractional Fourier transform, which is an integral operator such as the Fourier transform. Fractional Fourier transformations are not available for functions based on general locally compact abelian groups, but Fourier transforms are. Studies in harmonic analysis that employ fractional Fourier transforms typically deal with functions that are defined on the set of real numbers or on Euclidean space, as can be seen when we examine these studies.

The fractional Fourier transform of the convolution of two functions is not represented as the product of the fractional Fourier transforms of functions when the traditional convolution operation, such as multiplication, is utilized in circumstances where the fractional Fourier transform is applied. Numerous studies have defined convolution techniques that are appropriate for the structure of fractional Fourier transformations. Among these investigations, the most appropriate fractional convolution operation is the operation where the convolution of the fractional Fourier transforms of two functions is equal to the product of these functions.

This research aims to establish a function space in which the fractional Fourier transforms of its elements belong to subspaces of homogeneous Banach spaces. This article demonstrates that this space is a Banach space. Additionally, it is demonstrated that when the homogeneous Banach space in the definition of this space is a solid space, this space is a Banach algebra and is a Banach ideal on $L^1(\mathbb{R}^d)$, and thus a Banach module over $L^1(\mathbb{R}^d)$ with fractional convolution.

Keywords: Fractional Fourier transform, homogeneous Banach space, convolution

NONHOMOGENEOUS $p(x)$ -LAPLACIAN STEKLOV PROBLEM WITH WEIGHTS

Associate Prof., Zehra YÜCEDAĞ

Dicle University, Vocational School of Social Sciences, zyucedag@dicle.edu.tr

ORCID No:0000-0003-1950-0163

ABSTRACT

In this paper, we deal with the existence of solution to a class of an elliptic equation with Steklov boundary condition. Using Mountain Pass Theorem together with Ambrosetti-Rabinowitz type growth condition, we obtain results on existence nontrivial weak of solution in variable exponent Sobolev spaces

we consider the elliptic problem with nonlinear boundary conditions and variable exponents involving Steklov boundary condition

$$\begin{cases} -\operatorname{div}(a(x, \nabla u)) = g(x, u), x \in \Omega \\ a(x, \nabla u) \frac{\partial u}{\partial \nu} = \lambda m(x) |u|^{h(x)-2} u, x \in \partial\Omega, \end{cases} (1.1)$$

where $\Omega \subset \mathbb{R}^N$ ($N \geq 2$) is a bounded with smooth boundary, $m(x) \in L^\infty(\partial\Omega)$, λ is a positive parameter, $p(x) \in C(\overline{\Omega})$ for $p(x) > 1$, $h(x) \in C(\partial\Omega)$ for $h(x) > 1$ and $p(x) \neq h(y)$ for any

$x \in \overline{\Omega}$, $y \in \partial\Omega$, $g: \overline{\Omega} \times \mathbb{R} \rightarrow \mathbb{R}$ is a Carathéodory condition, $\frac{\partial u}{\partial \nu}$ is the outer unit normal

derivative on $\partial\Omega$, $a(x, \eta): \overline{\Omega} \times \mathbb{R}^N \rightarrow \mathbb{R}^N$ is the continuous derivative with respect to η of

the mapping $A(x, \eta): \overline{\Omega} \times \mathbb{R}^N \rightarrow \mathbb{R}^N$ such that $a(x, \xi) = \nabla_\eta A(x, \xi)$ and $\operatorname{div}(a(x, \nabla u))$ is

$p(x)$ -Laplacian type operator.

In this study, we assume that A and a satisfy the following conditions:

(A1) There exists $c_0 > 0$ a constant positive such that a satisfies the growth

$$|a(x, \eta)| \leq c_0 (1 + |\eta|^{p(x)-1}), \text{ for all } x \in \overline{\Omega} \text{ and all } \eta \in \mathbb{R}^N,$$

(A2) $A(x, 0) = 0$, for all $x \in \overline{\Omega}$,

(A3) $a(x, \cdot)$ operator the monotonicity condition holds:

$$(a(x, \eta) - a(x, \xi))(\eta - \xi) \geq 0, \text{ for all } x \in \bar{\Omega} \text{ and all } \xi, \eta \in \mathbb{R}^N$$

with equality if and only if $\xi = \eta$

(A4) $|\eta|^{p(x)} \leq a(x, \eta) \cdot \eta \leq p(x)A(x, \eta)$ for all $x \in \bar{\Omega}$ and all $\eta \in \mathbb{R}^N$.

Throughout this article, $p^*(x)$ and $p^\circ(x)$ will be considered as follows

$$p^*(x) = \begin{cases} \frac{Np(x)}{N-p(x)}, & N > p(x) \\ \infty, & N \leq p(x) \end{cases} \quad \text{and} \quad p^\circ(x) = \begin{cases} \frac{(N-1)p(x)}{N-p(x)}, & N > p(x) \\ \infty, & N \leq p(x) \end{cases}$$

Theorem 1.1. Assume that the conditions (A1)- (A4), $p^+ < h^- \leq h(x) < p^\circ(x)$ and the following conditions hold:

(G1) $g : \bar{\Omega} \times \mathbb{R} \rightarrow \mathbb{R}$ is a Carathéodory function and $p^+ < r^- \leq r(x) < p^*(x)$ for $r(x) \in C(\Omega)$

$$g(x, t) \leq c + c_1 |t|^{q(x)-1},$$

where c and c_1 positive constants.

(G2) $g(x, t) = o(|t|^{p^+-1}), t \rightarrow 0$; for all $x \in \bar{\Omega}$ and $p^+ < q^-$,

(AR): Ambrosetti-Rabinowitz's type growth condition; there exist $M > 0$ and $p^+ < \mu$ such that for all $x \in \bar{\Omega}$ and $|t| \geq M$

$$0 < \mu F(x, t) \leq f(x, t)t,$$

Then there exists a $\lambda^* > 0$ such that for any $\lambda \in (0, \lambda^*)$, problem (1.1) has at least one nontrivial weak solution.

Key Words: Steklov boundary value, variable exponent Sobolev spaces, mountain pass theorem, weak solution.

ON THE INVERSE PROBLEM FOR INTEGRO-DIFFERENTIAL OPERATORS

KEZİBAN TAŞ

Munzur University, Vocational School of Pertek Sakine Genc, kezban_tas@hotmail.com -
0000-0003-3795-1072

ABSTRACT

The spectral theory of differential operators has an important place in applied sciences, especially in some physics problems. Inverse problems of spectral analysis consist in finding operators from given their spectral data. Ambarzumyan theorem is one of the first results of the inverse spectral theory. Then it was proved that the two spectra uniquely determine the potential function. This raises the question whether the inverse spectral problem is well posed. In order words perturbations in a finite set of eigenvalues lead to small perturbations in potential functions. Sturm-Liouville operators are an important class in this theory. Such operators arise in quantum mechanics and the study of vibrating strings. It is known that if complete spectral data are provided, the potential function in a Sturm-Liouville operator is uniquely determined. It was showed that the spectral characteristics determine the Sturm-Liouville problem and I. M. Gel'fand and B. M. Levitan gave an algorithm for the construction of operator. For this class of operators the well-posedness of the inverse spectral problem was proved. We considered an inverse problem for a boundary value problem with aftereffect and eigenvalue in the boundary condition. In the present study, using Mizutani's method, it was obtained the inequality concerning the structure of the potentials difference.

Keywords: Aftereffect, Integro-differential operators, Wellposedness.

ON AN INVERSE SPECTRAL PROBLEM FOR INTEGRO-DIFFERENTIAL OPERATOR

KEZİBAN TAŞ

Munzur University, Vocational School of Pertek Sakine Genc, kezban_tas@hotmail.com -
0000-0003-3795-1072

ABSTRACT

The spectral theory of differential operators has an important place in applied sciences, especially in some physics problems. Inverse problems of spectral analysis consist in finding operators from given their spectral data. Ambarzumyan theorem is one of the first results of the inverse spectral theory. Then it was proved that the two spectra uniquely determine the potential function. This raises the question whether the inverse spectral problem is well posed. In order words perturbations in a finite set of eigenvalues lead to small perturbations in potential functions. Sturm-Liouville operators are an important class in this theory. Such operators arise in quantum mechanics and the study of vibrating strings. It is known that if complete spectral data are provided, the potential function in a Sturm-Liouville operator is uniquely determined. It was showed that the spectral characteristics determine the Sturm-Liouville problem and I. M. Gel'fand and B. M. Levitan gave an algorithm for the construction of operator. For this class of operators the well-posedness of the inverse spectral problem was proved. In the present study, perturbation of a Sturm-Liouville operator by a Volterra integral operator is considered. We have obtained the inequality concerning the structure of the potentials difference.

Keywords: Inverse spectral problem, Integro-differential operators, Wellposedness.